

**iQ700, Four à micro-ondes encastrable, Noir BF722L1B1**



**Accessoires en option**

- HZ6UCC0 LIVRE DE CUISINE
- HZG9AS00S Adaptateur

Le micro-ondes avec touchControl pour un contrôle facile et une sélection directe des modes de chauffage.

- ✓ Programme humidClean Plus : un nettoyage rapide grâce à la vaporisation d'eau savonneuse. Gain de temps garanti.
- ✓ Les programmes automatiques garantissent les meilleurs résultats - cookControl7.
- ✓ Wattage : plus rapide et puissant jusqu'à 900 watt.

**Équipement**

**Données techniques**

- Fonction additional: ..... Seulement micro-ondes
- Type de commandes: ..... Electronique
- Dimensions du produit: ..... 382 x 594 x 318 mm
- Dimensions de la cavité: ..... 230 x 350 x 270 mm
- Longueur du cordon électrique: ..... 175.0 cm
- Poids net: ..... 16.4 kg
- Poids brut: ..... 18.2 kg
- Code EAN: ..... 4242003906514
- Puissance maximale micro-ondes: ..... 900 W
- Puissance de raccordement: ..... 1220 W
- Intensité: ..... 10 A
- Tension: ..... 220-240 V
- Fréquence: ..... 50; 60 Hz
- Type de prise: ..... Prise Gardy avec fil de terre



## iQ700, Four à micro-ondes encastrable, Noir BF722L1B1

### Équipement

#### Type de four Micro-ondes et modes de cuisson

- 5 Puissances micro-ondes: 90 W, 180 W, 360 W, 600 W, 900 W
- Technologie intelligente "Inverter" : la puissance maximale du micro-ondes est régulée à 600 W en cas d'utilisation prolongée pour préserver la qualité des aliments
- Volume de la cavité : 21 l

#### Design:

- Cavité en inox

#### Nettoyage:

- Cleaning Assistance ( nettoyage par hydrolyse)

#### Confort :

- Horloge électronique
- Commande par capteurs touchControl
- Commande facile et aisée
- cookControl: 7 programmes automatiques
- 3 décongélation et 4 en fonction micro ondes
- QuickStart : un click pour mettre la puissance du micro-ondes au maximum pendant 30 secondes.
- Eclairage LED
- Porte à ouverture latérale - charnières à gauche
- Ouverture de la porte électronique
- Commande par touches sensibles

#### Environnement/Sécurité:

- Bouton marche
- Interrupteur de contact de porte
- Ventilateur de refroidissement

#### Informations techniques:

- Longueur du cordon d'alimentation: 175 cm
- Puissance totale de raccordement: 1.22 kW
- Tension nominale: 220 - 240 V
- Appareil encastrable pour une armoire supérieure de 60cm de large (30cm de profondeur), Installation possible dans une armoire colonne

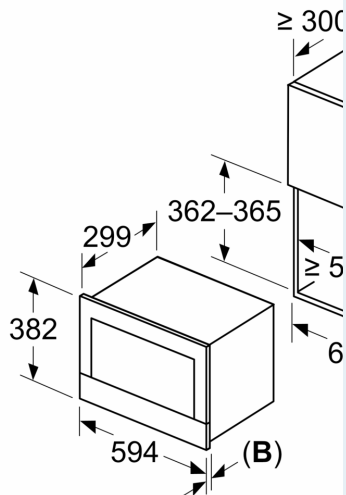
#### Dimensions:

- Dimensions appareil (HxLxP): 382 x 594 x 318 mm
- Dimensions d'encastrement (HxLxP): 362-382 x 560-568 x 300 mm
- Veuillez vous référer aux dimensions fournies dans le schéma d'installation.

iQ700, Four à micro-ondes encastrable, Noir  
BF722L1B1

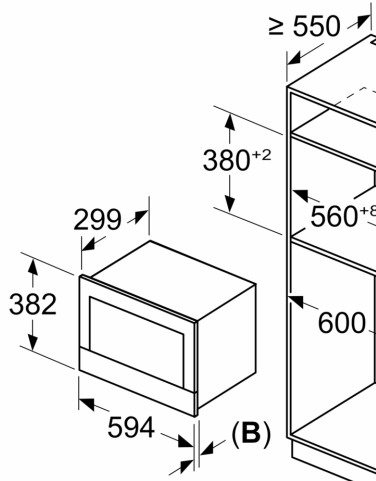
Dessins sur mesure

Mesures en mm



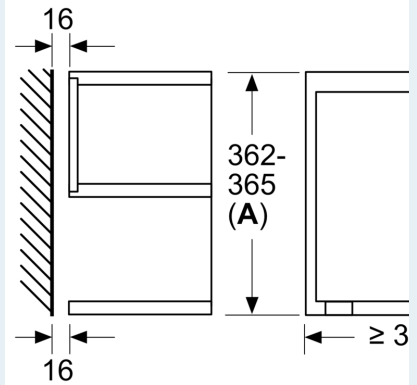
**A:** Paroi arrière ouverte  
**B:** 19,5 mm

Mesures en mm



**A:** Paroi arrière ouverte  
**B:** 19,5 mm

Mesures en mm



**A :**dépassement en haut :  
niche 362 : 6 mm  
niche 365 : 3 mm  
**B :**dépassement en bas : 14 mm