

**iQ700, Four à micro-ondes  
encastrable, Inox  
BF634LGS1**



Micro-ondes encastrable de 38 cm de hauteur pour décongeler, réchauffer ou préparer des plats dans les plus brefs délais.

#### Équipement

##### Données techniques

Type de four à micro-ondes : MO uniquement  
Type de commandes : Electronique  
Couleur/matériau de la face avant : Inox  
Dimensions du produit : 382 x 594 x 318 mm  
Dimensions de la cavité : 220 x 350 x 270 mm  
Longueur du cordon électrique : 150 cm  
Poids net : 17,1 kg  
Poids brut : 18,9 kg  
Code EAN : 4242003676400  
Puissance maximum du micro-ondes : 900 W  
Puissance de raccordement : 1220 W  
Intensité : 10 A  
Tension : 220-240 V  
Fréquence : 50; 60 Hz  
Type de prise : 0  
Dimensions de la cavité : 220 x 350 x 270 mm



4 242003 676400

## iQ700, Four à micro-ondes encastrable, Inox BF634LGS1

### Équipement

#### Type de four Micro-ondes et modes de cuisson

- 5 Puissances micro-ondes: 90 W, 180 W, 360 W, 600 W, 900 W
- Technologie intelligente "Inverter" : la puissance maximale du micro-ondes est régulée à 600 W en cas d'utilisation prolongée pour préserver la qualité des aliments
- Volume de la cavité : 21 l

#### Design:

- Cavité en inox

#### Nettoyage:

- Cleaning Assistance

#### Confort :

- Horloge électronique
- 2,8" - Display TFT couleur avec texte clair et touches touchControl
- Commande par capteurs touchControl
- Commande facile et aisée
- cookControl: 7 programmes automatiques
- 3 décongélation et 4 en fonction micro ondes
- Eclairage LED
- Porte à ouverture latérale - charnières à gauche
- Ouverture de la porte électronique
- Commande par touches sensibles

#### Environnement/Sécurité:

- Bouton marche
- Interrupteur de contact de porte
- Ventilateur de refroidissement

#### Informations techniques:

- Longueur du cordon d'alimentation: 150 cm
- Puissance totale de raccordement: 1.22 kW
- Tension nominale: 220 - 240 V
- Appareil encastrable pour une armoire supérieure de 60cm de large (30cm de profondeur), Installation possible dans une armoire colonne

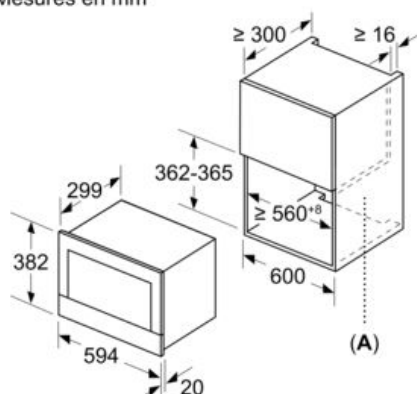
#### Dimensions:

- Dimensions appareil (HxLxP): 382 x 594 x 318 mm
- Dimensions d'encastrement (HxLxP): 362-382 x 560-568 x 300 mm
- Veuillez vous référer aux dimensions fournies dans le schéma d'installation.

## iQ700, Four à micro-ondes encastrable, Inox BF634LGS1

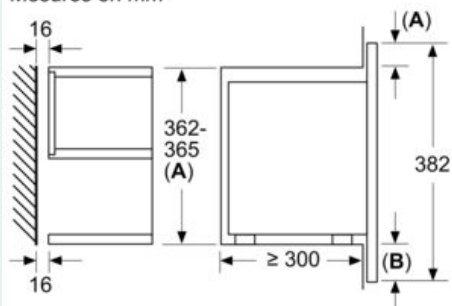
### Dessins sur mesure

Mesures en mm



**A** : paroi arrière ouverte

Mesures en mm

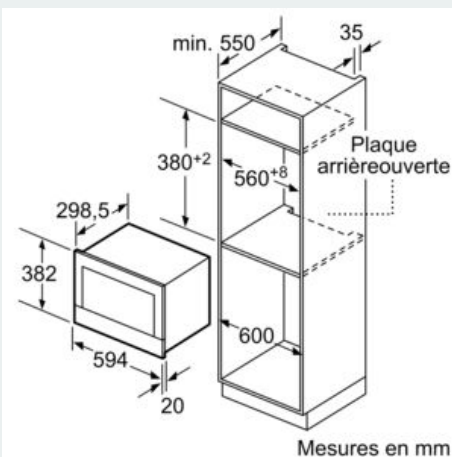


**A** : dépassement en haut :

niche 362 : 6 mm

niche 365 : 3 mm

**B** : dépassement en bas : 14 mm



Mesures en mm