

**Série 6, Four à micro-ondes  
encastrable, 59 x 38 cm  
BEL554MB0**



**Accessoires intégrés**

- 1 x grille
- 1 x Plateau tournant

**Le four à micro-ondes encastrable pour  
la niche de 38 cm: permet de dégivrer,  
réchauffer ou préparer vos repas ultra  
rapidement.**

- **AutoPilot 8:** 8 programmes automatiques pour des résultats de cuisson parfaits.
- **Ecran LED, affichage blanc :** facile à utiliser.
- **2 Boutons rotatifs escamotables:** permettent de facilement nettoyer le panneau de commande.
- **Cavité en inox:** facile à nettoyer grâce à la surface lisse.
- **Assistance Nettoyage :** moins d'efforts à fournir grâce à la nouvelle option de nettoyage, particulièrement utile face aux salissures légères.

**Données techniques**

Type de four à micro-ondes : MO + fonction gril  
Type de commandes : Electronique  
Couleur/matériau de la face avant : Noir  
Dimensions du produit : 382 x 594 x 388 mm  
Dimensions de la cavité : 208.0 x 328.0 x 369.0 mm  
Longueur du cordon électrique : 130 cm  
Poids net : 18,3 kg  
Poids brut : 22,1 kg  
Code EAN : 4242005039067  
Puissance maximum du micro-ondes : 900 W  
Puissance de raccordement : 1450 W  
Intensité : 10 A  
Tension : 220-230 V  
Fréquence : 50 Hz  
Type de prise : 0  
Dimensions de la cavité : 208.0 x 328.0 x 369.0 mm  
Liste des accessoires inclus : 1 x grille, 1 x Plateau tournant



4 242005 039067

## Série 6, Four à micro-ondes encastrable, 59 x 38 cm BEL554MB0

**Le four à micro-ondes encastrable pour la niche de 38 cm: permet de dégivrer, réchauffer ou préparer vos repas ultra rapidement.**

### Type de four Micro-ondes et modes de cuisson

- 5 Puissances micro-ondes: 90 W, 180 W, 360 W, 600 W, 900 W
- Gril de 1.2 kW
- Niveaux de puissance du micro-ondes combinables avec le gril: 90 W, 180 W, 360 W combinable
- Les modes de cuisson micro-ondes et grill peuvent être utilisés séparément ou combinés
- Volume de la cavité : 25 l

### Design:

- Cavité en Acier inox

### Nettoyage:

- Cleaning Assistance

### Confort :

- Display LED
- Horloge électronique
- Boutons rotatifs escamotables, Commande par touches sensibles TouchControl, Bouton de commande rotatif
- Commande facile et aisée
- AutoPilot: 8 programmes automatiques
- 4 décongélation et 3 micro- ondes,1 programme en combiné
- Fonction mémoire (1 position)
- Eclairage LED
- Plateau tournant en verre (31.5 cm)
- Porte à ouverture latérale - charnières à gauche
- Ouverture de la porte électronique
- Commande par touches sensibles

### Accessoires:

- 1 x Plateau tournant, 1 x grille

### Environnement/Sécurité:

- Coupure de sécurité  
Interrupteur de contact de porte
- Ventilateur de refroidissement

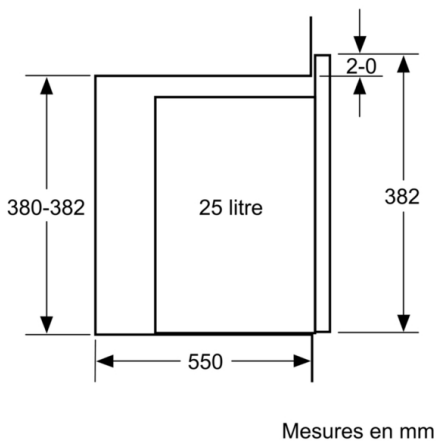
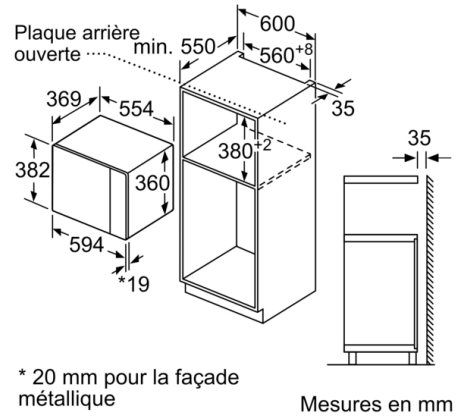
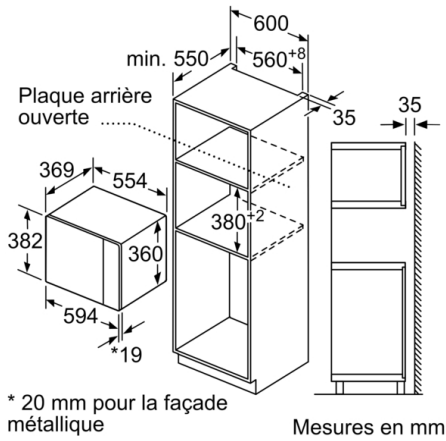
### Informations techniques:

- Longueur du cordon d'alimentation: 130 cm
- Puissance totale de raccordement: 1.45 kW
- Tension nominale: 220 - 230 V
- Installation possible dans une armoire colonne

### Dimensions:

- Dimensions appareil (HxLxP): 382 x 594 x 388 mm
- Dimensions d'encastrement (HxLxP): 380-382 x 560-568 x 550 mm
- Veuillez vous référer aux dimensions fournies dans le schéma d'installation.

**Série 6, Four à micro-ondes encastrable, 59  
x 38 cm  
BEL554MB0**



Montage en angle micro-ondes

