

iQ700, Four à micro-ondes encastrable, Noir BE732L1B1



Accessoires intégrés

1 x grille, 1 x Bac en verre

Accessoires en option

HZ6TCC0 :
HZG9AS00S Adaptateur

Le micro-ondes avec touchControl pour un contrôle facile et une sélection directe des modes de chauffage.

- ✓ Programme humidClean Plus : un nettoyage rapide grâce à la vaporisation d'eau savonneuse. Gain de temps garanti.
- ✓ cookControl10 : programmes automatiques pour des résultats parfaits.
- ✓ Inverter Technology – Une puissance micro-ondes constante pour chauffer des aliments progressivement.
- ✓ Fonction gril - Pour une cuisson uniforme et une dorure parfaite.
- ✓ Wattage : plus rapide et puissant jusqu'à 900 watt.

Équipement

Données techniques

Fonction additionnel: Fonction gril
 Type de commandes: Electronique
 Dimensions du produit: 382 x 594 x 318 mm
 Dimensions de la cavité: 230 x 350 x 270 mm
 Longueur du cordon électrique: 175.0 cm
 Poids net: 19.0 kg
 Poids brut: 21.0 kg
 Code EAN: 4242003906675
 Puissance maximale micro-ondes: 900 W
 Puissance de raccordement: 1990 W
 Intensité: 10 A
 Tension: 220-240 V
 Fréquence: 50; 60 Hz
 Type de prise: Prise Gardy avec fil de terre
 Liste des accessoires inclus: 1 x grille, 1 x Bac en verre



iQ700, Four à micro-ondes encastrable, Noir BE732L1B1

Équipement

Type de four Micro-ondes et modes de cuisson

- 5 Puissances micro-ondes: 90 W, 180 W, 360 W, 600 W, 900 W
- Technologie intelligente "Inverter" : la puissance maximale du micro-ondes est régulée à 600 W en cas d'utilisation prolongée pour préserver la qualité des aliments
- Gril de 1.3 kW
- Niveaux de puissance du micro-ondes combinables avec le gril: 90 W, 180 W, 360 W combinable
- Volume de la cavité : 21 l

Design:

- Cavité en inox

Nettoyage:

- Paroi de voute catalytique
- Cleaning Assistance (nettoyage par hydrolyse)

Confort :

- Horloge électronique
- Commande par capteurs touchControl
- Commande facile et aisée
- cookControl: 10 programmes automatiques
- QuickStart : un click pour mettre la puissance du micro-ondes au maximum pendant 30 secondes.
- Eclairage LED
- Porte à ouverture latérale - charnières à gauche
- Ouverture de la porte électronique
- Commande par touches sensibles

Accessoires:

- 1 x grille, 1 x Bac en verre

Environnement/Sécurité:

- Coupure de sécurité
- Bouton marche Interrupteur de contact de porte
- Ventilateur de refroidissement

Informations techniques:

- Longueur du cordon d'alimentation: 175 cm
- Puissance totale de raccordement: 1.99 kW
- Tension nominale: 220 - 240 V
- Appareil encastrable pour une armoire supérieure de 60cm de large (30cm de profondeur), Installation possible dans une armoire colonne

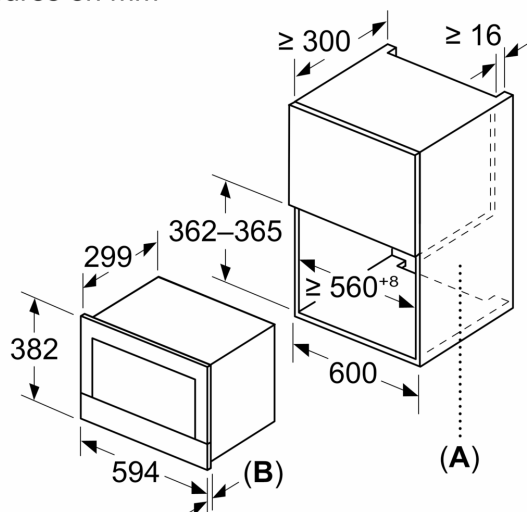
Dimensions:

- Dimensions appareil (HxLxP): 382 x 594 x 318 mm
- Dimensions d'encastrement (HxLxP): 362-382 x 560-568 x 300 mm
- Veuillez vous référer aux dimensions fournies dans le schéma d'installation.

iQ700, Four à micro-ondes encastrable, Noir BE732L1B1

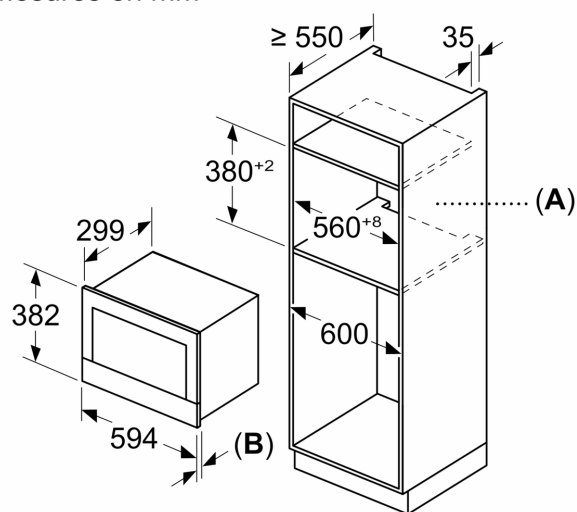
Dessins sur mesure

Mesures en mm



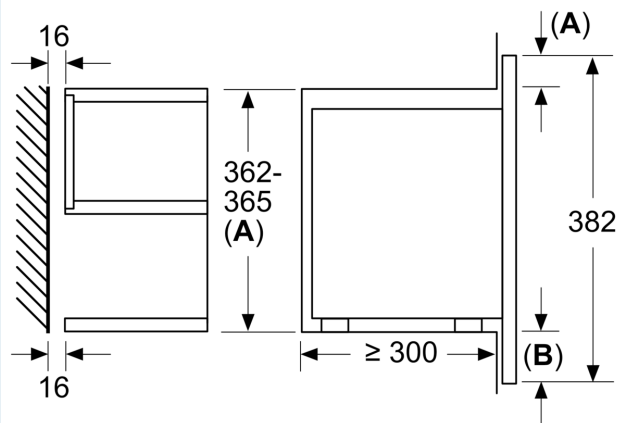
A: Paroi arrière ouverte
B: 19,5 mm

Mesures en mm



A: Paroi arrière ouverte
B: 19,5 mm

Mesures en mm



A :dépassement en haut :
 niche 362 : 6 mm
 niche 365 : 3 mm
B :dépassement en bas : 14 mm