

iQ700, Four à micro-ondes encastrable, Inox BE634LGS1



Accessoires intégrés

- 1 x grille
- 1 x Bac en verre

Micro-ondes encastrable de 38 cm de hauteur pour décongeler, réchauffer ou préparer des plats dans les plus brefs délais.

- ✓ Les aliments sont uniformément dorés grâce au gril puissant.
- ✓ Éclairage LED: efficacité énergétique grâce à un éclairage optimal.

Équipement

Données techniques

Type de four à micro-ondes : MO + fonction gril
Type de commandes : Electronique
Couleur/matériau de la face avant : Inox
Dimensions du produit : 382 x 594 x 318 mm
Dimensions de la cavité : 220 x 350 x 270 mm
Longueur du cordon électrique : 150 cm
Poids net : 18,7 kg
Poids brut : 20,9 kg
Code EAN : 4242003676363
Puissance maximum du micro-ondes : 900 W
Puissance de raccordement : 1990 W
Intensité : 10 A
Tension : 220-240 V
Fréquence : 50; 60 Hz
Type de prise : 0
Dimensions de la cavité : 220 x 350 x 270 mm
Liste des accessoires inclus : 1 x grille, 1 x Bac en verre



iQ700, Four à micro-ondes encastrable, Inox BE634LGS1

Équipement

Type de four Micro-ondes et modes de cuisson

- 5 Puissances micro-ondes: 90 W, 180 W, 360 W, 600 W, 900 W
- Technologie intelligente "Inverter" : la puissance maximale du micro-ondes est régulée à 600 W en cas d'utilisation prolongée pour préserver la qualité des aliments
- Gril de 1.3 kW
- Niveaux de puissance du micro-ondes combinables avec le gril: 90 W, 180 W, 360 W combinable
- Les modes de cuisson micro-ondes et grill peuvent être utilisés séparément ou combinés
- Volume de la cavité : 21 l

Design:

- Cavité en inox

Nettoyage:

- Cleaning Assistance

Confort :

- Horloge électronique
- 2,8" - Display TFT couleur avec texte clair et touches touchControl
- Commande par capteurs touchControl
- Commande facile et aisée
- cookControl: 10 programmes automatiques
- Eclairage LED
- Porte à ouverture latérale - charnières à gauche
- Ouverture de la porte électronique
- Commande par touches sensibles

Accessoires:

- 1 x Bac en verre, 1 x grille

Environnement/Sécurité:

- Bouton marche
- Interrupteur de contact de porte
- Ventilateur de refroidissement

Informations techniques:

- Longueur du cordon d'alimentation: 150 cm
- Puissance totale de raccordement: 1.99 kW
- Tension nominale: 220 - 240 V
- Appareil encastrable pour une armoire supérieure de 60cm de large (30cm de profondeur), Installation possible dans une armoire colonne

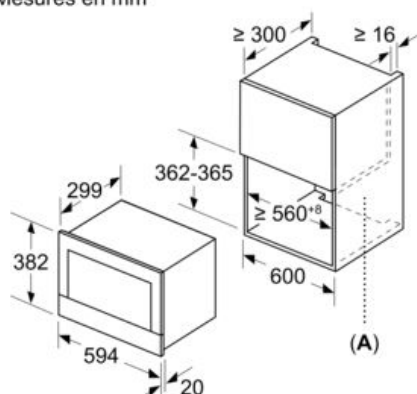
Dimensions:

- Dimensions appareil (HxLxP): 382 x 594 x 318 mm
- Dimensions d'encastrement (HxLxP): 362-382 x 560-568 x 300 mm
- Veuillez vous référer aux dimensions fournies dans le schéma d'installation.

iQ700, Four à micro-ondes encastrable, Inox BE634LGS1

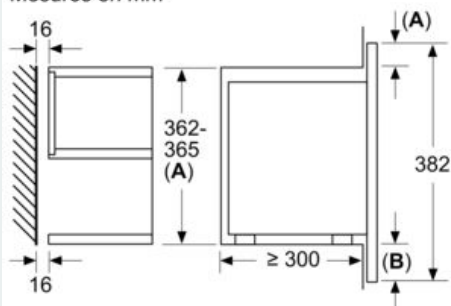
Dessins sur mesure

Mesures en mm



A : paroi arrière ouverte

Mesures en mm



A : dépassement en haut :

niche 362 : 6 mm

niche 365 : 3 mm

B : dépassement en bas : 14 mm

