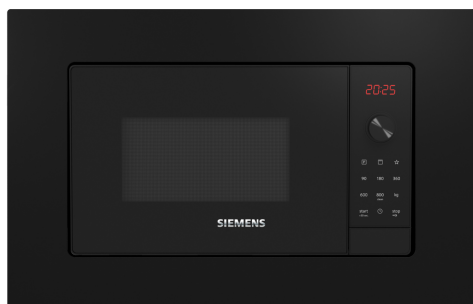


iQ300, Four à micro-ondes encastrable, Noir BE623LMB3



Accessoires intégrés

1 x grille

Accessoires en option

HEZG9AS00S Adaptateur

Micro-ondes encastrable de 38 cm de hauteur pour décongeler, réchauffer ou préparer des plats dans les plus brefs délais.

- ✓ Les programmes automatiques garantissent les meilleurs résultats - cookControl8.
- ✓ Programme humidClean Plus : un nettoyage rapide grâce à la vaporisation d'eau savonneuse. Gain de temps garanti.
- ✓ Les aliments sont uniformément dorés grâce au gril puissant.
- ✓ Wattage: plus rapide et puissant jusqu'à 800 watt.
- ✓ Enregistrez les réglages que vous utilisez le plus fréquemment : bouton Favori.

Équipement

Données techniques

Fonction additionnel: Seulement micro-ondes
 Type de commandes: Electronique
 Dimensions du produit: 382 x 595 x 335 mm
 Dimensions de la cavité: 180 x 280 x 300 mm
 Longueur du cordon électrique: 130.0 cm
 Poids net: 14.5 kg
 Poids brut: 16.6 kg
 Code EAN: 4242003913024
 Puissance maximale micro-ondes: 800 W
 Puissance de raccordement: 1270 W
 Intensité: 10 A
 Tension: 220-230 V
 Fréquence: 50 Hz
 Type de prise: Prise Gardy avec fil de terre
 Liste des accessoires inclus: 1 x grille



iQ300, Four à micro-ondes encastrable, Noir BE623LMB3

Équipement

Type de four Micro-ondes et modes de cuisson

- 5 Puissances micro-ondes: 90 W, 180 W, 360 W, 600 W, 800 W
- Gril de 1 kW
- Niveaux de puissance du micro-ondes combinables avec le gril: 90 W, 180 W, 360 W combinable
- Les modes de cuisson micro-ondes et grill peuvent être utilisés séparément ou combinés
- Volume de la cavité : 20 l

Design:

- Cavité en lacquered grey

Nettoyage:

- Cleaning Assistance (nettoyage par hydrolyse)

Confort :

- Display LED
- Horloge électronique
- Touches tactiles, Bouton de commande rotatif
- Commande facile et aisée
- cookControl: 8 programmes automatiques
- 4 décongélation et 3 en fonction micro ondes
- Bouton Favori pour paramètres individuels (1)
- QuickStart : un click pour mettre la puissance du micro-ondes au maximum pendant 30 secondes.
- Eclairage LED
- Plateau tournant en verre (27 cm)
- Porte à ouverture latérale - charnières à gauche
- Touche d'ouverture de la porte

Environnement/Sécurité:

- Sécurité enfants
- Coupure de sécurité Interrupteur de contact de porte
- Ventilateur de refroidissement

Informations techniques:

- Longueur du cordon d'alimentation: 130 cm
- Puissance totale de raccordement: 1.27 kW
- Tension nominale: 220 - 230 V
- Appareil encastrable pour une armoire supérieure de 60cm de large (30cm de profondeur), Installation possible dans une armoire colonne

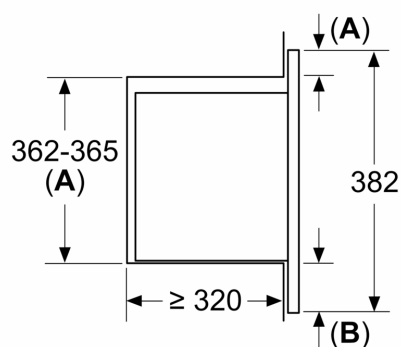
Dimensions:

- Dimensions appareil (HxLxP): 382 x 595 x 335 mm
- Dimensions d'encastrement (HxLxP): 362-365 x 560-568 x 320 mm
- Veuillez vous référer aux dimensions fournies dans le schéma d'installation.

iQ300, Four à micro-ondes encastrable, Noir BE623LMB3

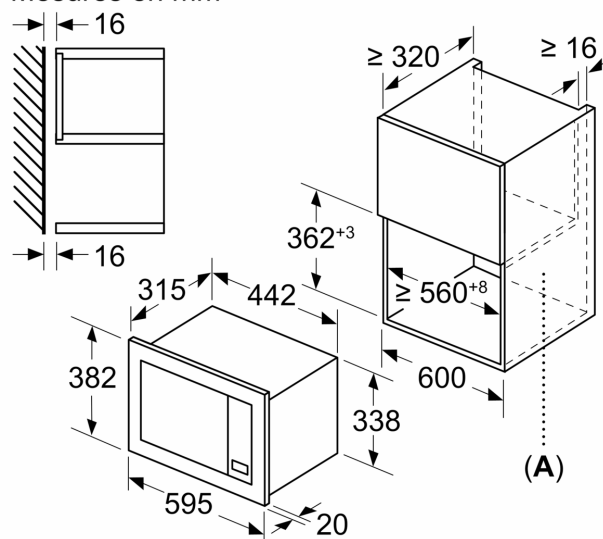
Dessins sur mesure

Mesures en mm
Installation d'un micro-ondes de 20 l dans un meuble mural



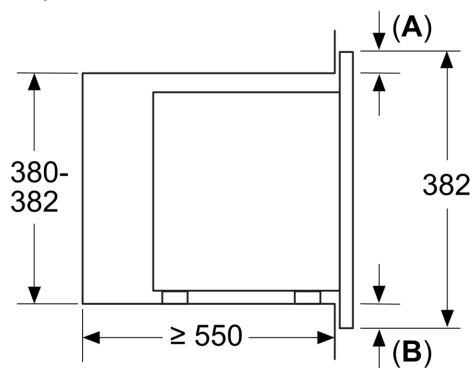
A: dépassement en haut :
niche 362 : 6 mm
niche 365 : 3 mm
B: dépassement en bas : 14 mm

Mesures en mm



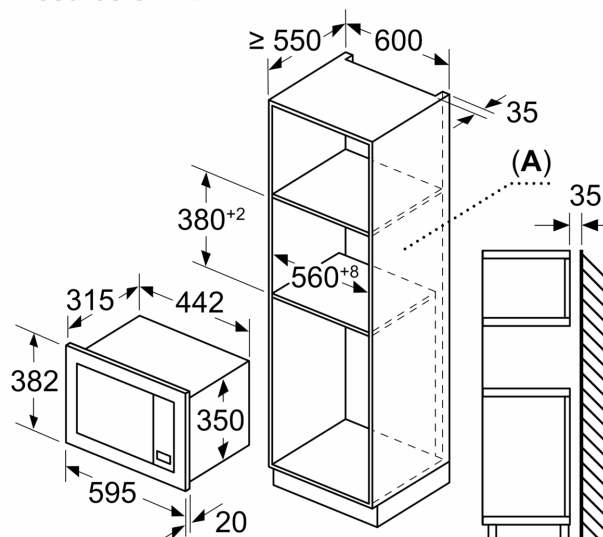
A : paroi arrière ouverte

Mesures en mm
Installation d'un micro-ondes de 20 l dans un placard haut



A: dépassement en haut : 1 mm
B: dépassement en bas : 1 mm

Mesures en mm



A : paroi arrière ouverte