

## iQ300, Four à micro-ondes encastrable, Inox BE520LMR0



### Accessoires intégrés

1 x grille, 1 x Plateau tournant

### Accessoires en option

HZ86D000 ACCESSOIRE VAPEUR POUR MICRO-ONDES

Micro-ondes encastrable de 38 cm de hauteur pour décongeler, réchauffer ou préparer des plats dans les plus brefs délais.

✓ Les aliments sont uniformément dorés grâce au gril puissant.

### Équipement

#### Données techniques

Fonction additionnel: ..... Fonction gril  
Type de commandes: ..... Mécanique  
Dimensions du produit: ..... 382 x 594 x 317 mm  
Dimensions de la cavité: ..... 201.0 x 308.0 x 282.0 mm  
Longueur du cordon électrique: ..... 130.0 cm  
Poids net: ..... 16.9 kg  
Poids brut: ..... 19.2 kg  
Code EAN: ..... 4242003805664  
Puissance maximale micro-ondes: ..... 800 W  
Puissance de raccordement: ..... 1270 W  
Intensité: ..... 10 A  
Tension: ..... 220-230 V  
Fréquence: ..... 50 Hz  
Type de prise: ..... Prise Gardy avec fil de terre  
Liste des accessoires inclus: ..... 1 x grille, 1 x Plateau tournant



## iQ300, Four à micro-ondes encastrable, Inox BE520LMRO

### Équipement

#### Type de four Micro-ondes et modes de cuisson

- 5 Puissances micro-ondes: 90 W, 180 W, 360 W, 600 W, 800 W
- Gril de 1 kW
- Niveaux de puissance du micro-ondes combinables avec le gril: 180 W, 360 W combinable
- Les modes de cuisson micro-ondes et grill peuvent être utilisés séparément ou combinés
- Volume de la cavité : 20 l

#### Design:

- Cavité en Acier inox

#### Nettoyage:

- Cleaning Assistance

#### Confort :

- Bouton de commande rotatif
- Commande facile et aisée
- Eclairage intérieur
- Plateau tournant en verre (25.5 cm)
- Porte à ouverture latérale - charnières à gauche
- Touche d'ouverture de la porte

#### Accessoires:

- 1 x Plateau tournant, 1 x grille

#### Environnement/Sécurité:

- Coupure de sécurité
- Interrupteur de contact de porte
- Ventilateur de refroidissement

#### Informations techniques:

- Longueur du cordon d'alimentation: 130 cm
- Puissance totale de raccordement: 1.27 kW
- Tension nominale: 220 - 230 V
- Appareil encastrable pour une armoire supérieure de 60cm de large (30cm de profondeur), Installation possible dans une armoire colonne

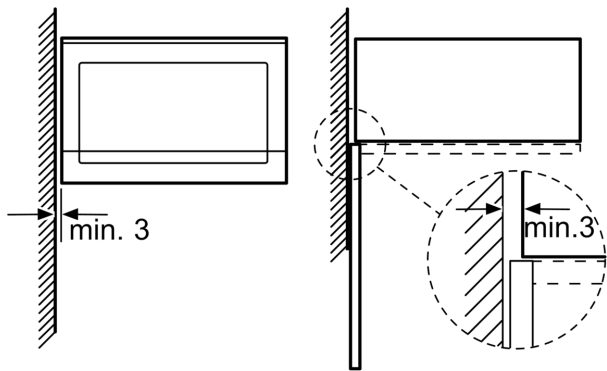
#### Dimensions:

- Dimensions appareil (HxLxP): 382 x 594 x 317 mm
- Dimensions d'encastrement (HxLxP): 362-365 x 560-568 x 300 mm
- Veuillez vous référer aux dimensions fournies dans le schéma d'installation.

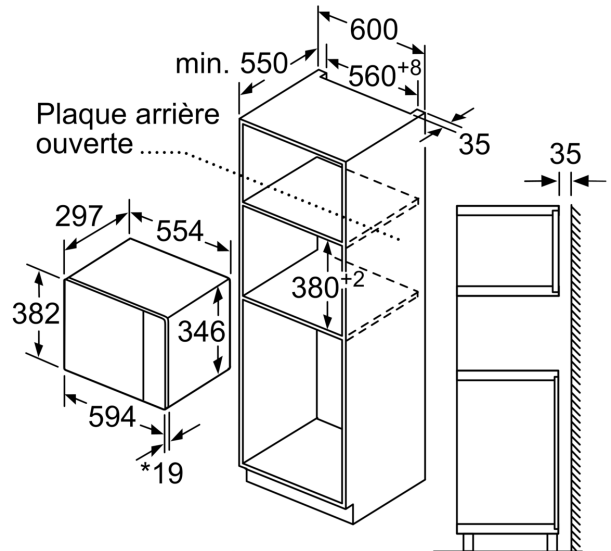
iQ300, Four à micro-ondes  
 encastrable, Inox  
 BE520LMR0

Dessins sur mesure

Montage en angle  
 micro-ondes



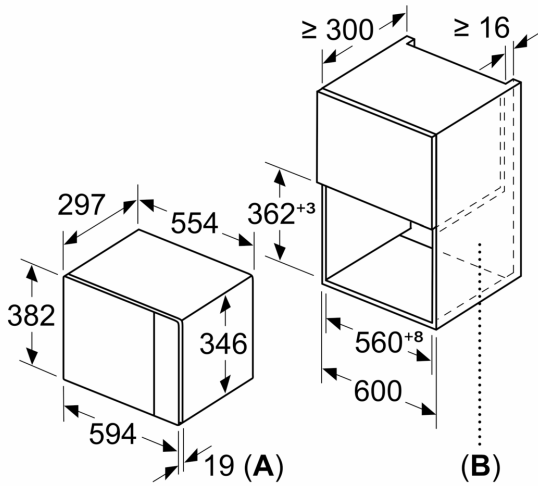
Mesures en mm



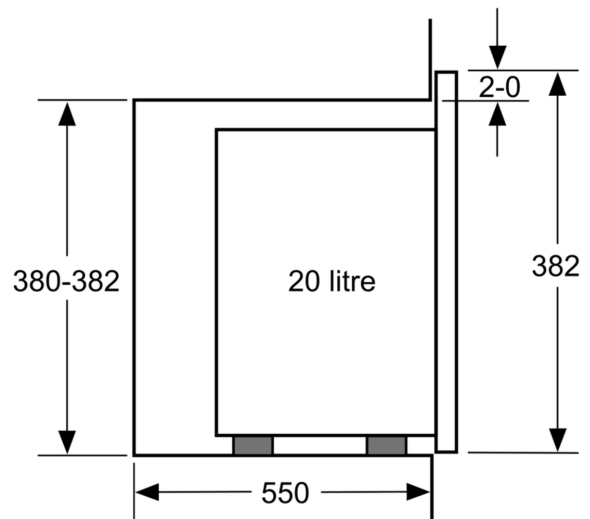
\* 20 mm pour la façade  
 métallique

Mesures en mm

Mesures en mm



A : 20 mm pour la façade métallique  
 B : paroi arrière ouverte



Mesures en mm

Dessins sur mesure

