

HomeProfessional
**Kuivausrumpu lämpöpumpulla
WTY87859SN**

A++
**9 kg kestävä ja helppohoitoinen
HomeProfessional-malliston kuivausrumpu
automaattisesti puhdistuvalla
kosteudentiivistimellä. Energialuokitus A++.**

- SelfCleaning Condenser™ -automaattisesti puhdistuva kosteudentiivistin vähentää huomattavasti kuivausrummun huollon tarvetta. Automaattinen puhdistustoiminto varmistaa, että energialuokka A++ säilyy koko laitteen käyttöiän.
- Nopea kuivaus – täyden rummullisen kuivaus on nyt jopa 35 minuuttia aikaisempaa nopeampaa.
- Energialuokitus A++ takaa erittäin matalan energiankulutuksen.
- SensitiveDrying System -kuivausjärjestelmä, jonka ainutlaatuinen tekniikka ja rumpurakenne tuottavat tasaisen ja hellävaraisen kuivaustuloksen.

Tekniset tiedot

Kalusteisiin / vapaasti sijoitettava :	Vapaasti sijoitettava
Irrotettava työtaso :	Ei
Oven sarana :	oikealla, vaihdettavissa
Virtajohdon pituus (cm) :	145,0
Irrotettavan työtason korkeus (mm) :	842
Tuotteen mitat (K x L x S) mm :	842 x 598 x 599
Nettopaino (kg) :	55,204
Fluoratut kasvihuonekaasut :	On
Kylmäaineen tyyppi :	R407C
Ilmatiivis laite :	On
Fluoroinoitujen kaasujen määrä (kg) :	0,290
Määrä ilmaistu hiilidioksidiekvivalenttina (t) :	0,514
EAN-koodi :	4242002831497
Liitännän arvo (W) :	1000
Virta (A) :	10
Jännite (V) :	220-240
Taajuus (Hz) :	50
Hyväksyntätodistukset :	CE, VDE
Täyttömäärä, puuvilla (kg) - UUSI (2010/30/EY) :	9,0
Puuvillan luokitusohjelma :	Cotton cupboard dry
Energiatehokkuusluokka - (2010/30/EY) :	A++
Sähkökuivaajan energiankulutus, täystäyttö - UUSI (2010/30/EY) :	2,13
Puuvillan luokitusohjelma, kesto, täystäyttö (min) :	157
Sähkökuivaajan energiankulutus, osittainen täyttö - UUSI (2010/30/EY) (kWh) :	1,21
Puuvillan luokitusohjelma, kesto, osittainen täyttö (min) :	97
Painotettu vuosittainen energiankulutus, sähkökuivaaja - UUSI (2010/30/EY) (kWh) :	258,0
Painotettu ohjelman kesto (min) :	123
Keskimääräinen kondensaatiotehokkuus, täystäyttö (%) :	87
Keskimääräinen kondensaatiotehokkuus, puolitäyttö (%) :	94
Painotettu kondensaatiotehokkuus (%) :	91


Lisävarusteet

WMZ20500 : Korotus vetolaatikolla kuivausrummuille
 WMZ20600 : Kuivauskori
 WTZ11400 : Liitossarja tasolla pesutorniasennukseen
 WTZ20410 : Liitossarja pesutorniasennukseen



4 242002 831497

HomeProfessional Kuivausrummut

Kuivausrumpu lämpöpumpulla WTY87859SN

9 kg kestävä ja helppohoitoinen HomeProfessional-malliston kuivausrumpu automaattisesti puhdistuvalla kosteudentiivistimellä. Energialuokitus A++.

Suorituskyky ja kulutus

- Täyttömäärä: 9 kg
- Energiatohokkuusluokka: A++ (asteikolla A+++ - D)
- Vuotuinen energiankulutus 258 kWh. Mittaus perustuu 160 kuivauskertaan standardiohjelmalla puuvilla/ kaappikuiva sekä täydellä koneella että puolitäytöllä

Ohjelmat ja erikoistoiminnot

- SelfCleaning Condenser™ – Automaattisesti puhdistuva kosteudentiivistin
- AutoDry – elektroninen kosteudentunnistus
- Erikoisohjelmat: Villan viimeistely, Mix, Pyyhkeet, Peitot, Aikaohjelma 30 min kylmä, Aikaohjelma 60 min lämmin, Ajustettu ohjelma 30min lämmin, Sport, Untuva, Superpika 40, Paidat, Hienopesu/Silkki
- Rypistymissuoja ohjelman lopussa, 120 min

Muotoilu ja käyttömukavuus

- Korkearesoluutioinen TFT-tekstinäyttö helpottaa navigointia
- TouchControl-valitsimet: Käynnistys/Tauko, Rypistymissuoja, Valinnat, Kuivausaste, Muisti1, Muisti2, Perusasetukset, Ajastin 24 h
- AntiVibration-muotoilu: enemmän vakautta ja hiljaisempi käyntiääni
- Tilava SensitiveDry-teräsrumpu, jossa tekstiilejä suojaava muotoilu
- Sisävalaistus: LED

Tekniikka

- ActiveAir – energiatehokas lämpöpumpputekniikka
- Äänimerkki ohjelman päätyttyä

Turvallisuus

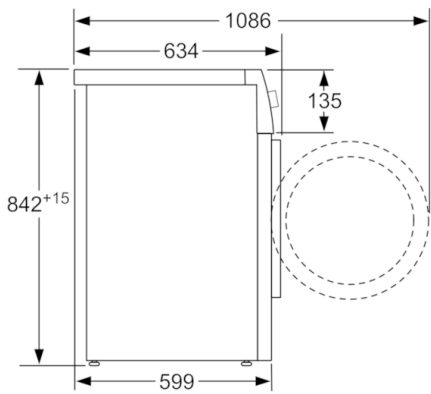
- Elektroninen lapsilukitus valitsimille

Asennus

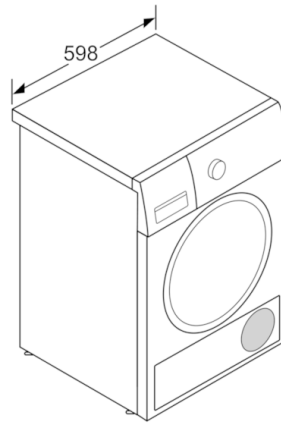
- Kondenssiveden poistoletku mukana pakkauksessa
- Luukun avautuminen: käsisyys vaihdettavissa, Oikealle

HomeProfessional Kuivausrummut

Kuivausrumpu lämpöpumpulla WTY87859SN



Mitat mm



Mitat mm