

**Serie 8, lämpöpumppukuivausrumpu,
9 kg
WTX8HKP9SN**



A++

Auto
Clean



Lisävarusteet

WMZ20600	Kori herkkien villakankaiden kuivaamiseen
WTZ11400	Liitossarja tasolla pesutorniasennukseen
WTZ20410	Liitossarja pesutorniasennukseen
WTZPW20D	Alusta laatikolla kuivausrummulle

**AutoClean-kuivausrumpu Smart Dry- ja
IronAssist-toiminnoilla huolehtii pyykistäsi
huolellisesti ja täysin automaattisesti.**

- **Auto Clean-tekniologia ilman ovisuodatinta:** säännöllinen nukan puhdistaminen jää tarpeettomaksi ja paras energiatehokkuus säilyy.
- **Smart Dry:** älykkäät pesukoneesi ja kuivausrumpusi suosittelevat oikean kuivausohjelman.
- **Iron Assist:** ryppyjä vähentävä höyrykäsittely pienentää silitettävien vaatteiden pinoa.
- **Auto Dry:** kuivaa pyykin automaattisesti juuri niin kuivaksi kuin haluat.
- **Comfort Control:** helppo käyttää intuitiivisen käyttöliittymän ansiosta.

Tekniset tiedot

Kalusteisiin / vapaasti sijoitettava:Vapaasti sijoitettava
Irrotettava työtaso: Ei
 Oikea
Virtajohdon pituus: 145.0 cm
Mitat (KxLxS):842 x 598 x 613 mm
Nettopaino: 55.2 kg
Fluoritut kasvihuonekaasut:ei
Kylmäaineen tyyppi: R290
Ilmatiivis laite: Kyllä
Määrä ilmaistu hiilidioksidiekvivalenttina:0.000 t
Power consumption standby/network: Tarkista käyttöohjeesta kuinka WLAN-tukiasema kytketään pois toiminnasta: 1.8 W
Automaattinen stand-by/verkko: 15.0 min
EAN-koodi:4242005264773
Liitäntäteho: 800 W
Tarvittava sulake: 10 A
Jännite: 220-240 V
Taajuus: 50 Hz
Täyttökapasiteetti:9.0 kg
Energialuokka:A++
Sähkökuivaajan energiankulutus, täystäyttö - UUSI (2010/30/EY):	2.10 kWh
Puuvillan luokitusohjelma, kesto, täystäyttö: 171 min
Sähkökuivaajan energiankulutus, osittainen täyttö - UUSI (2010/30/EY): 1.24 kWh
Puuvillan luokitusohjelma, kesto, osittainen täyttö: 109 min
Painotettu vuosittainen energiankulutus, sähkökuivaaja - UUSI (2010/30/EY):259.0 kWh/annum
Painotettu ohjelman kesto: 136 min
Keskimääräinen kondensaatiotehokkuus, täystäyttö (%): 91 %
Keskimääräinen kondensaatiotehokkuus, puolitäyttö (%): 91 %
Painotettu kondensaatiotehokkuus (%): 91 %



4 242005 264773

Serie 8, lämpöpumppukuivausrumpu, 9 kg WTX8HKP9SN

AutoClean-kuivausrumpu Smart Dry- ja IronAssist-toiminnoilla huolehtii pyykistäsi huolellisesti ja täysin automaattisesti.

Teho ja kulutus

- Energiateholuokka¹: A++
- Energiankulutus²: 259 kWh
- Kapasiteetti: 1 - 9 kg
- Ohjelma-aika³: 171 min
- Äänitaso: 62 dB (A) re 1 pW
- Kondenssaatioteho⁴: A
- Kondenssaatioteho⁵: 91 %

Ohjelmat

- Kuivausohjelmat: puuvilla, siliävät
- Iron Assist -höyrytystoiminto
- Smart Dry
- Erikoisohjelmat: Puuvilla, Paidat, Smart Dry, Hienopesu/Silkki, Pyyhkeet, Iron Assist: 1 kauluspaita, Iron Assist: 5 kauluspaitaa, Iron Assist Business, Mix, Pika 40', Synteettiset, Villan viimeistely, Aikaohjelma lämmin

Erikoisohjelmat

- Home Connect 2
- Rypistymissuoja ohjelman lopussa, 120 min
- TouchControl-valitsimet: ajastin, Rypistymisestä 60 min, Rypistymisestä 120 min, Lapsilukitus 3 sek., virtapainike, Remote Start, Hellävarainen, Äänimerkki, Käynnistys/Tauko, Kuivausasteen säätö, Kuivausaste, 24 h ajastin

Mukavuus ja turvallisuus

- AutoClean: erittäin helppohoitoinen kuivausrumpu, jonka nukkasihti tulee tyhjentää vain noin 20 kuivauskerran välein.
- Hiljainen ja energiatehokas iQdrive-moottori
- AutoDry – elektroninen kosteudentunnistus
- Pyöritettävä ohjelmavalitsin
- Suuri LED-näyttö, joka näyttää jäljellä olevan kuivausajan, ohjelma-ajastuksen aina 24 h asti, kuivausohjelman vaiheen sekä erikoistoiminnot.
- SensitiveDry: tilava rumpu ruostumattomasta teräksestä, jossa on tekstiilejä suojaava muotoilu
- AntiVibration-muotoilu: laite on vakaampi ja tärinätön, käyntiääni on hiljaisempi
- Rummun sisävalaistus: Sisävalaistus: LED
- Elektroninen lapsilukitus valitsimille
- Äänimerkki ohjelman päättyttyä
- Luukun väri: alu-väri, valkoinen
- Luukun haka metallia
- Luukun avautuminen: Oikealle
- Kondenssiveden poistoletku: Kondenssiveden poistoletku mukana pakkauksessa

Tekniset tiedot

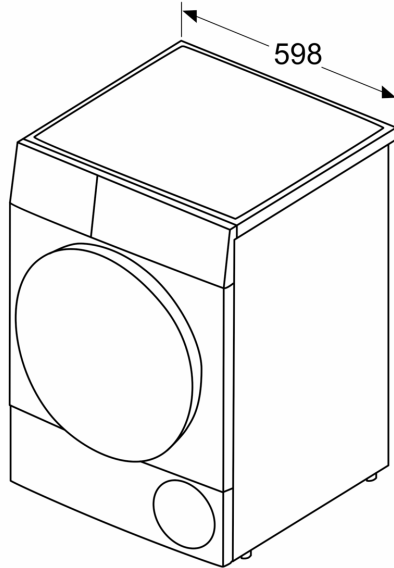
- Voidaan työntää työtason alle.
- Mitat (K x L): 84.2 cm x 59.8 cm
- Laitteen syvyys: 61.3 cm
- Laitteen syvyys luukun kanssa: 66.5 cm
- Laitteen syvyys luukku auki: 110.5 cm
- Kuivausrumputeknikka hyödyntää ympäristöystävällistä kylmäainetta R290 (propani), joka ei ole haitallista otsonikerrokselle.



1 Energiatehokkuusluokitus A+++ - D

**Serie 8, lämpöpumppukuivausrumpu,
9 kg
WTX8HKP9SN**

Mitat mm



Mitat mm

