

Serie | 8
**Kuivausrumpu lämpöpumpulla
WTWH7569SN**

A++
9 kg lämpöpumpukuivausrumpu, jossa on itsepuhdistuva kosteudentiivistin SelfCleaning Condenser™ sekä Home Connect.

- **Home Connect:** verkkoon yhdistettävä kodinkone, jota voit ohjata myös puhelimellasi tai tablettitietokoneella. Uudet lisätoiminnot helpottavat elämää.
- SelfCleaning Condenser™ -automaattisesti puhdistuva kosteudentiivistin vähentää huomattavasti kuivausrummun huollon tarvetta. Automaattinen puhdistustoiminto varmistaa, että energialuokka A++ säilyy koko laitteen käyttöiän.
- Energialuokitus A++ takaa erittäin matalan energiankulutuksen.
- Nopea kuivaus – täyden rummullisen kuivaus on nyt jopa 35 minuuttia aikaisempaa nopeampaa.
- Helppokäyttöinen ComfortControl-käyttöjärjestelmä.

Tekniset tiedot

| | |
|--|-----------------------|
| Kalusteisiin / vapaasti sijoitettava : | Vapaasti sijoitettava |
| Irrotettava työtaso : | Ei |
| Oven sarana : | Oikea |
| Virtajohdon pituus (cm) : | 145,0 |
| Irrotettavan työtason korkeus (mm) : | 842 |
| Tuotteen mitat (K x L x S) mm : | 842 x 598 x 599 |
| Nettopaino (kg) : | 54,644 |
| Fluoratut kasvihuonekaasut : | On |
| Kylmäaineen tyyppi : | R407C |
| Ilmatiivis laite : | On |
| Fluoroinoitujen kaasujen määrä (kg) : | 0,290 |
| Määrä ilmaistu hiilidioksidiekvivalenttina (t) : | 0,514 |
| Power consumption standby/network: Tarkista käyttöohjeesta kuinka WLAN-tukiasema kytketään pois toiminnasta. : | 1,8 |
| Automaattinen stand-by/verkko : | 15,0 |
| EAN-koodi : | 4242002937755 |
| Liitännän arvo (W) : | 1000 |
| Virta (A) : | 10 |
| Jännite (V) : | 220-240 |
| Taajuus (Hz) : | 50 |
| Hyväksyntätodistukset : | CE, VDE |
| Täyttömäärä, puuvilla (kg) - UUSI (2010/30/EY) : | 9,0 |
| Puuvillan luokitusohjelma : | Cotton cupboard dry |
| Energiatehokkuusluokka - (2010/30/EY) : | A++ |
| Sähkökuivaajan energiankulutus, täystäyttö - UUSI (2010/30/EY) : | 2,13 |
| Puuvillan luokitusohjelma, kesto, täystäyttö (min) : | 157 |
| Sähkökuivaajan energiankulutus, osittainen täyttö - UUSI (2010/30/EY) (kWh) : | 1,21 |
| Puuvillan luokitusohjelma, kesto, osittainen täyttö (min) : | 97 |
| Painotettu vuosittainen energiankulutus, sähkökuivaaja - UUSI (2010/30/EY) (kWh) : | 259,0 |
| Painotettu ohjelman kesto (min) : | 123 |
| Keskimääräinen kondensaatiotehokkuus, täystäyttö (%) : | 87 |
| Keskimääräinen kondensaatiotehokkuus, puolitäyttö (%) : | 94 |
| Painotettu kondensaatiotehokkuus (%) : | 91 |


Lisävarusteet

WMZ20500 : Korotus vetolaatikolla kuivausrummuille
 WMZ20600 : Kuivauskori
 WTZ11400 : Liitossarja tasolla pesutorniasennukseen
 WTZ20410 : Liitossarja pesutorniasennukseen



4 242002 937755

Serie | 8 Kuivausrummut

Kuivausrumpu lämpöpumpulla WTWH7569SN

9 kg lämpöpumppukuivausrumpu, jossa on itsepuhdistuva kosteudentiivistin SelfCleaning Condenser™ sekä Home Connect.

Suorituskyky ja kulutus

- Täyttömäärä: 9 kg
- Energiatohokkuusluokka: A++ (asteikolla A+++ - D)
- Vuotuinen energiankulutus 259 kWh. Mittaus perustuu 160 kuivauskertaan standardiohjelmalla puuvilla/ kaappikuiva sekä täydellä koneella että puolitäytöllä

Ohjelmat ja erikoistoiminnot

- SelfCleaning Condenser™ – Automaattisesti puhdistuva kosteudentiivistin
- AutoDry – elektroninen kosteudentunnistus
- Erikoisohjelmat: Villan viimeistely, Mix, Pyyhkeet, Peitot, Aikaohjelma lämmin, Aikaohjelma kylmä, Allergia+, Sport, Untuva, Superpika 40, Paidat, Hienopesu/Silkki
- Rypistymissuoja ohjelman lopussa, 120 min
- Home Connect: Wifi-yhteys ja Home Connect -sovellus mahdollistavat kodinkoneen etäohjauksen älypuhelimella tai tablettitietokoneella.

Muotoilu ja käyttömukavuus

- Suuri LED-näyttö, joka näyttää jäljellä olevan kuivausajan, ohjelma-ajastuksen aina 24 h asti, kuivausohjelman vaiheen sekä erikoistoiminnot.
- TouchControl-valitsimet: Käynnistys/Tauko, Hellävarainen, Äänimerkki, 24 h ajastin
- AntiVibration-muotoilu: enemmän vakautta ja hiljaisempi käyntiääni
- Tilava SensitiveDry-teräsrumpu, jossa tekstiilejä suojaava muotoilu

Tekniikka

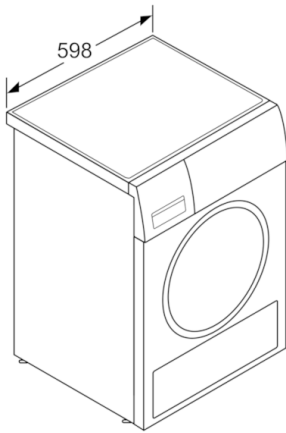
- ActiveAir – energiatehokas lämpöpumpputekniikka
- Äänimerkki ohjelman päätyttyä

Turvallisuus

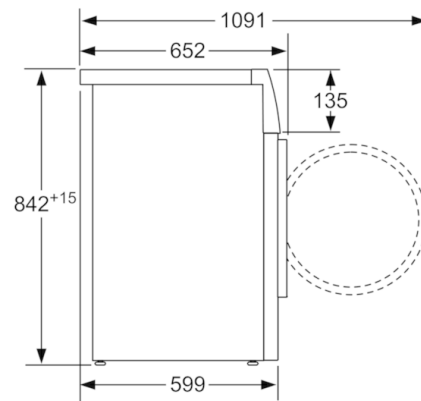
- Elektroninen lapsilukitus luukulle

Asennus

- Kondenssiveden poistoletku mukana pakkauksessa

Serie | 8 Kuivausrummut**Kuivausrumpu lämpöpumpulla
WTWH7569SN**

Mitat mm



Mitat mm