

**Serie | 8,
Lämpöpumppukuivausrumpu, 8 kg
WTWH7568SN**



A++

8 kg lämpöpumppukuivausrumpu, jossa on itsepuhdistuva kosteudentiivistin SelfCleaning Condenser™ sekä Home Connect.

- **Home Connect:** verkkoon yhdistettävä kodinkone, jota voit ohjata myös puhelimellasi tai tablettitietokoneella. Uudet lisätoiminnot helpottavat elämää.
- SelfCleaning Condenser™ -automaattisesti puhdistuva kosteudentiivistin vähentää huomattavasti kuivausrummun huollon tarvetta. Automaattinen puhdistustoiminto varmistaa, että energialuokka A++ säilyy koko laitteen käyttöiän.
- Energialuokitus A++ takaa erittäin matalan energiankulutuksen.
- Nopea kuivaus – täyden rummullisen kuivaus on nyt jopa 35 minuuttia aikaisempaa nopeampaa.
- Helppokäyttöinen ComfortControl-käyttöjärjestelmä.

Tekniset tiedot

Kalusteisiin / vapaasti sijoitettava :	Vapaasti sijoitettava
Irrotettava työtaso :	Ei
Oven sarana :	Oikea
Virtajohdon pituus (cm) :	145,0
Irrotettavan työtason korkeus (mm) :	842
Tuotteen mitat (K x L x S) mm :	842 x 598 x 599
Nettopaino (kg) :	54,354
Fluoratut kasvihuonekaasut :	On
Kylmäaineen tyyppi :	R407C
Ilmatiivis laite :	On
Fluoroinoitujen kaasujen määrä (kg) :	0,290
Määrä ilmaistu hiilidioksidiekvivalenttina (t) :	0,514
Power consumption standby/network: Tarkista käyttöohjeesta kuinka WLAN-tukiasema kytketään pois toiminnasta. :	1,8
Automaattinen stand-by/verkko :	15,0
EAN-koodi :	4242002942810
Liitännän arvo (W) :	1000
Virta (A) :	10
Jännite (V) :	220-240
Taajuus (Hz) :	50
Hyväksyntätodistukset :	CE, VDE
Täyttömäärä, puuvilla (kg) - UUSI (2010/30/EY) :	8,0
Puuvillan luokitusohjelma :	Cotton cupboard dry
Energiatohokkuusluokka - (2010/30/EY) :	A++
Sähkökuivaajan energiankulutus, täystäyttö - UUSI (2010/30/EY) :	1,93
Puuvillan luokitusohjelma, kesto, täystäyttö (min) :	138
Sähkökuivaajan energiankulutus, osittainen täyttö - UUSI (2010/30/EY) (kWh) :	1,08
Puuvillan luokitusohjelma, kesto, osittainen täyttö (min) :	92
Painotettu vuosittainen energiankulutus, sähkökuivaaja - UUSI (2010/30/EY) (kWh) :	233,0
Painotettu ohjelman kesto (min) :	112
Keskimääräinen kondensaatiotehokkuus, täystäyttö (%) :	91
Keskimääräinen kondensaatiotehokkuus, puolitäyttö (%) :	91
Painotettu kondensaatiotehokkuus (%) :	91



Lisävarusteet

WMZ20500 : Korotus vetolaatikolla kuivausrummuille
 WMZ20600 : Kuivauskori
 WTZ11400 : Liitossarja tasolla pesutorniasennukseen
 WTZ20410 : Liitossarja pesutorniasennukseen



Serie | 8, Lämpöpumpukuivausrumpu, 8 kg WTWH7568SN

8 kg lämpöpumpukuivausrumpu, jossa on itsepuhdistuva kosteudentiivistin SelfCleaning Condenser™ sekä Home Connect.

Suorituskyky ja kulutus

- Täyttömäärä: 8 kg
- Energiatohokkuusluokka: A++ (asteikolla A+++ - D)
- Vuotuinen energiankulutus 233 kWh. Mittaus perustuu 160 kuivauskertaan standardiohjelmalla puuvilla/ kaappikuiva sekä täydellä koneella että puolitäytöllä

Ohjelmat ja erikoistoiminnot

- SelfCleaning Condenser™ – Automaattisesti puhdistuva kosteudentiivistin
- AutoDry – elektroninen kosteudentunnistus
- Erikoisohjelmat: Villan viimeistely, Mix, Pyyhkeet, Peitot, Aikaohjelma lämmin, Aikaohjelma kylmä, Allergia+, Sport, Untuva, Superpika 40, Paidat, Hienopesu/Silkki
- Rypistymissuoja ohjelman lopussa, 120 min
- Home Connect: Wifi-yhteys ja Home Connect -sovellus mahdollistavat kodinkoneen etäohjauksen älypuhelimella tai tablettitietokoneella.

Muotoilu ja käyttömukavuus

- Suuri LED-näyttö, joka näyttää jäljellä olevan kuivausajan, ohjelma-ajastuksen aina 24 h asti, kuivausohjelman vaiheen sekä erikoistoiminnot.
- TouchControl-valitsimet: Käynnistys/Tauko, Hellävarainen, Äänimerkki, 24 h ajastin
- AntiVibration-muotoilu: enemmän vakautta ja hiljaisempi käyntiäänäni
- Tilava SensitiveDry-teräsrumpu, jossa tekstiilejä suojaava muotoilu

Tekniikka

- ActiveAir – energiatehokas lämpöpumpputekniikka
- Äänimerkki ohjelman päätyttyä

Turvallisuus

- Elektroninen lapsilukitus valitsimille

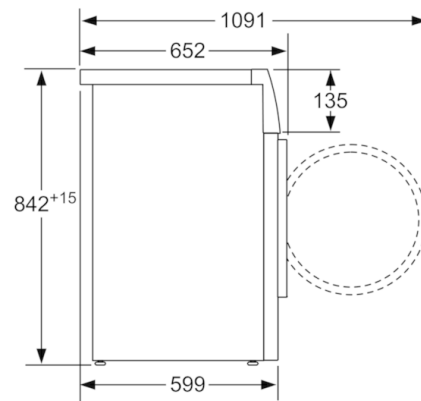
Asennus

- Kondenssiveden poistoletku mukana pakkauksessa

Serie | 8, Lämpöpumpukuivausrumpu, 8 kg
WTWH7568SN



Mitat mm



Mitat mm