

**Serie | 8, lämpöpumppukuivausrumpu,
8 kg
WTW87568SN**



A++

8 kg kuivausrumpu, jonka automaattisesti puhdistuva kosteudentiivistin takaa matalan energiankulutuksen koko laitteen käyttöiän. Energialuokka A++. Kuivaus nyt jopa 35 minuuttia nopeammin.

- Kosteudentiivistimen automaattinen puhdistus takaa jatkuvasti tasaisen suoritustehon, optimaalisen kuivaustuloksen sekä matalan energiankulutuksen.
- **AutoDry-kuivaus:** täsmällinen ja hellävarainen kuivaus, joka jättää pyykkisi juuri niin kuivaksi tai kosteaksi kuin haluat.
- **AntiVibration-muotoilu:** tärinätön ja tasainen käynti takaa hiljaisen äänitason.
- **ComfortControl:** Helppo ja intuitiivinen käyttöjärjestelmä.
- Nopea kuivaus – täyden rummullisen kuivaus on nyt jopa 35 minuuttia aikaisempaa nopeampaa.

Tekniset tiedot

Kalusteisiin / vapaasti sijoitettava : Vapaasti sijoitettava

Irrotettava työtaso : Ei

Luukun avautumissuunta : Oikea

Virtajohdon pituus : 145,0 cm

Irrotettavan työtason korkeus : 842 mm

Tuotteen mitat (K x L x S) : 842 x 598 x 599 mm

Nettopaino : 53,460 kg

Fluoratut kasvihuonekaasut : On

Kylmäaineen tyyppi : R407C

Ilmatiivis laite : On

Fluorinoitujen kaasujen määrä : 0,290 kg

Määrä ilmaistu hiilidioksidiekvivalenttina : 0,514 t

EAN-koodi : 4242002831480

Liitännän arvo : 1000 W

Virta : 10 A

Jännite : 220-240 V

Taajuus : 50 Hz

Hyväksyntätodistukset : CE, VDE

Täyttömäärä, puuvilla - UUSI (2010/30/EY) : 8,0 kg

Energiamerkki : A++

Sähkökuivaajan energiankulutus, täystäyttö - UUSI (2010/30/EY) : 1,93 kWh

Puuvillan luokitusohjelma, kesto, täystäyttö : 138 min

Sähkökuivaajan energiankulutus, osittainen täyttö - UUSI (2010/30/EY) : 1,08 kWh

Puuvillan luokitusohjelma, kesto, osittainen täyttö : 92 min

Painotettu vuosittainen energiankulutus, sähkökuivaaja - UUSI (2010/30/EY) : 233,0 kWh/annum

Painotettu ohjelman kesto : 112 min

Keskimääräinen kondensaatiotehokkuus, täystäyttö (%) : 91 %

Keskimääräinen kondensaatiotehokkuus, puolitäyttö (%) : 91 %

Painotettu kondensaatiotehokkuus (%) : 91 %

Lisävarusteet

WMZ20600 : Villankuivauskori

WTZ11400 : Liitossarja tasolla pesutorniasennukseen

WTZ20410 : Liitossarja pesutorniasennukseen



4 242002 831480

Serie | 8, lämpöpumppukuivausrumpu, 8 kg WTW87568SN

8 kg kuivausrumpu, jonka automaattisesti puhdistuva kosteudentiivistin takaa matalan energiankulutuksen koko laitteen käyttöiän. Energialuokka A++. Kuivaus nyt jopa 35 minuuttia nopeammin.

Suorituskyky ja kulutus

- Täyttömäärä: 8 kg
- Energiatohokkuusluokka: A++ (asteikolla A+++ - D)
- Vuotuinen energiankulutus 233 kWh. Mittaus perustuu 160 kuivauskertaan standardiohjelmalla puuvilla/ kaappikuiva sekä täydellä koneella että puolitäytöllä

Ohjelmat ja erikoistoiminnot

- SelfCleaning Condenser™ – Automaattisesti puhdistuva kosteudentiivistin
- AutoDry – elektroninen kosteudentunnistus
- Erikoisohjelmat: Villan viimeistely, Mix, Pyyhkeet, Peitot, Aikaohjelma lämmin, Aikaohjelma kylmä, Allergia+, Sport, Untuva, Pika 40', Paidat, Hienopesu/Silkki
- Rypistymissuoja ohjelman lopussa, 120 min

Muotoilu ja käyttömukavuus

- Suuri LED-näyttö, joka näyttää jäljellä olevan kuivausajan, ohjelma-ajastuksen aina 24 h asti, kuivausohjelman vaiheen sekä erikoistoiminnot.
- TouchControl-valitsimet: Käynnistys/Tauko, Hellävarainen, Äänimerkki, 24 h ajastin
- AntiVibration-muotoilu: laite on vakaampi ja tärinätön, käyntiäänäni on hiljaisempi
- Tilava SensitiveDry-teräsrumpu, jossa tekstiilejä suojaava muotoilu

Tekniikka

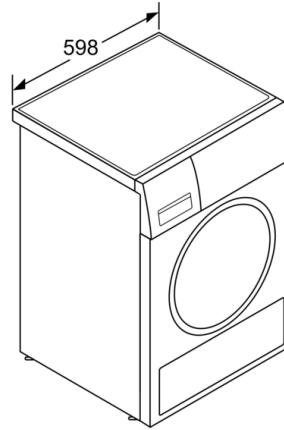
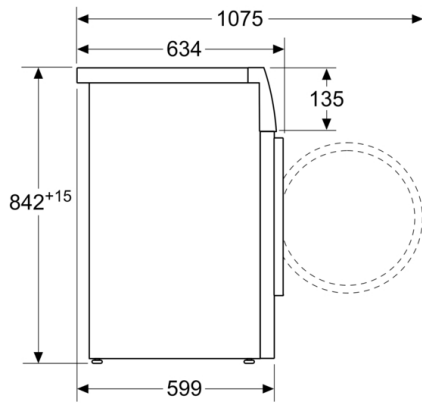
- ActiveAir – energiatehokas lämpöpumpputekniikka
- Äänimerkki ohjelman päätyttyä

Turvallisuus

- Elektroninen lapsilukitus valitsimille

Serie | 8, lämpöpumppukuivausrumpu, 8 kg
WTW87568SN

Mitat mm



Mitat mm