

**Serie | 6,
Lämpöpumppukuivausrumpu, 9 kg
WTW854M9SN**



Lisävarusteet

WMZ20600 : Kuivauskori
WTZ11400 : Liitossarja tasolla pesutorniasennukseen
WTZ20410 : Liitossarja pesutorniasennukseen

A++

Tilava 9 kg kuivausrumpu, jossa on automaattisesti puhdistuva kosteudentiivistin SelfCleaning Condenser™. Matala energiankulutus A++ säilyy koko kuivausrummun käyttöiän ajan.

- SelfCleaning Condenser™ -automaattisesti puhdistuva kosteudentiivistin vähentää huomattavasti kuivausrummun huollon tarvetta. Automaattinen puhdistustoiminto varmistaa, että energialuokka A++ säilyy koko laitteen käyttöiän.
- Energialuokka A++ kuivaa pyykkiä energiaa säästäen.
- Äänitaso 65 dB – miellyttävän hiljainen kuivaus.
- SensitiveDrying System -kuivausjärjestelmä, jonka ainutlaatuinen tekniikka ja rumpurakenne tuottavat tasaisen ja hellävaraisen kuivaustuloksen.

Tekniset tiedot

Kalusteisiin / vapaasti sijoitettava :	Vapaasti sijoitettava
Irrotettava työtaso :	Ei
Oven sarana :	Oikea
Virtajohdon pituus (cm) :	145,0
Irrotettavan työtason korkeus (mm) :	842
Tuotteen mitat (K x L x S) mm :	842 x 598 x 599
Nettopaino (kg) :	50,112
Fluoratut kasvihuonekaasut :	On
Kylmäaineen tyyppi :	R134a
Ilmatiivis laite :	On
Fluorinoitujen kaasujen määrä (kg) :	0,220
Määrä ilmaistu hiilidioksidiekvivalenttina (t) :	0,315
EAN-koodi :	4242002905457
Liitännän arvo (W) :	1000
Virta (A) :	10
Jännite (V) :	220-240
Taajuus (Hz) :	50
Hyväksyntätodistukset :	CE, VDE
Täyttömäärä, puuvilla (kg) - UUSI (2010/30/EY) :	9,0
Puuvillan luokitusohjelma :	Cotton cupboard dry
Energiatehokkuusluokka - (2010/30/EY) :	A++
Sähkökuivaajan energiankulutus, täystäyttö - UUSI (2010/30/EY) :	2,01
Puuvillan luokitusohjelma, kesto, täystäyttö (min) :	226
Sähkökuivaajan energiankulutus, osittainen täyttö - UUSI (2010/30/EY) (kWh) :	1,14
Puuvillan luokitusohjelma, kesto, osittainen täyttö (min) :	131
Painotettu vuosittainen energiankulutus, sähkökuivaaja - UUSI (2010/30/EY) (kWh) :	258,0
Painotettu ohjelman kesto (min) :	172
Keskimääräinen kondensaatiotehokkuus, täystäyttö (%) :	86
Keskimääräinen kondensaatiotehokkuus, puolitäyttö (%) :	86
Painotettu kondensaatiotehokkuus (%) :	86



4 242002 905457

Serie | 6, Lämpöpumpukuivausrumpu, 9 kg WTW854M9SN

Tilava 9 kg kuivausrumpu, jossa on automaattisesti puhdistuva kosteudentiivistin SelfCleaning Condenser™. Matala energiankulutus A++ säilyy koko kuivausrummun käyttöiän ajan.

Suorituskyky ja kulutus

- Täyttömäärä: 9 kg
- Energiatohokkuusluokka: A++ (asteikolla A+++ - D)
- Vuotuinen energiankulutus 258 kWh. Mittaus perustuu 160 kuivauskertaan standardiohjelmalla puuvilla/ kaappikuiva sekä täydellä koneella että puolitäytöllä

Ohjelmat ja erikoistoiminnot

- SelfCleaning Condenser™ – Automaattisesti puhdistuva kosteudentiivistin
- AutoDry – elektroninen kosteudentunnistus
- Erikoisohjelmat: Villan viimeistely, Mix, Pyyhkeet, Aikaohjelma lämmin, Aikaohjelma kylmä, Sport, Untuva, Superpika 40, Paidat
- Rypistymissuoja ohjelman lopussa, 120 min

Muotoilu ja käyttömukavuus

- Suuri LED-näyttö, joka näyttää jäljellä olevan kuivausajan, ohjelma-ajastuksen aina 24 h asti, kuivausohjelman vaiheen sekä erikoistoiminnot.
- TouchControl-valitsimet: Käynnistys/Tauko, Hellävarainen, Äänimerkki, Rypistymissuoja, ohjelman kesto, 24 h ajastin
- AntiVibration-muotoilu: enemmän vakautta ja hiljaisempi käyntiäänäni
- Tilava SensitiveDry-teräsrumpu, jossa tekstiilejä suojaava muotoilu
- Sisävalaistus: LED

Turvallisuus

- Elektroninen lapsilukitus luukulle

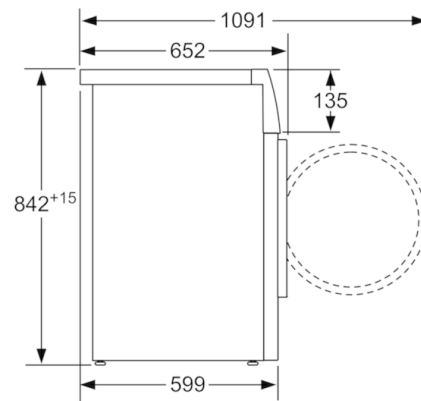
Asennus

- Kondenssiveden poistoletku mukana pakkauksessa

Serie | 6, Lämpöpumpukuivausrumpu, 9 kg
WTW854M9SN



Mitat mm



Mitat mm