

**Serie | 6,  
Lämpöpumppukuivausrumpu, 9 kg  
WTW8549PSN**



**A++**

**Kuivausrumpu, jossa automaattisesti puhdistuva kosteudentiivistin: SelfCleaning Condenser™. Matala energiankulutus A++ säilyy koko kuivausrummun käyttöä ajan.**

- **SelfCleaning Condenser™:** Automaattisesti puhdistuva kosteudentiivistin helpottaa käyttöä ja varmistaa että energialuokka A++ pysyy koko käyttöäin.
- **Energialuokka A++:** kuivaa erittäin tehokkaasti.
- **ECARF laatuomerkki:** tuote on erityisesti kehitetty allergikoille ja herkkäihoisille.
- Äänitaso 65 dB – miellyttävän hiljainen kuivaus.
- **SensitiveDrying system:** ainutlaatuinen tekniikka ja rumpurakenne tuottavat tasaisen ja hellävaraisen kuivaustuloksen.

**Tekniset tiedot**

Kalusteisiin / vapaasti sijoitettava :	Vapaasti sijoitettava
Irrotettava työtaso :	Ei
Oven sarana :	Oikea
Virtajohdon pituus (cm) :	145,0
Irrotettavan työtason korkeus (mm) :	842
Tuotteen mitat (K x L x S) mm :	842 x 598 x 599
Nettopaino (kg) :	50,404
Fluoratut kasviuonekaasut :	On
Kylmäaineen tyyppi :	R134a
Ilmatiivis laite :	On
Fluoroinoitujen kaasujen määrä (kg) :	0,220
Määrä ilmaistu hiilidioksidiekvivalenttina (t) :	0,315
EAN-koodi :	4242005060573
Liitännän arvo (W) :	1000
Virta (A) :	10
Jännite (V) :	220-240
Taajuus (Hz) :	50
Hyväksyntätodistukset :	CE, VDE
Täyttömäärä, puuvilla (kg) - UUSI (2010/30/EY) :	9,0
Puuvillan luokitusohjelma :	Cotton cupboard dry
Energiatehokkuusluokka - (2010/30/EY) :	A++
Sähkökuivaajan energiankulutus, täystäyttö - UUSI (2010/30/EY) :	2,08
Puuvillan luokitusohjelma, kesto, täystäyttö (min) :	233
Sähkökuivaajan energiankulutus, osittainen täyttö - UUSI (2010/30/EY) (kWh) :	1,23
Puuvillan luokitusohjelma, kesto, osittainen täyttö (min) :	144
Painotettu vuosittainen energiankulutus, sähkökuivaaja - UUSI (2010/30/EY) (kWh) :	258,0
Painotettu ohjelman kesto (min) :	182
Keskimääräinen kondensaatiotehokkuus, täystäyttö (%) :	84
Keskimääräinen kondensaatiotehokkuus, puolitäyttö (%) :	84
Painotettu kondensaatiotehokkuus (%) :	84



**Lisävarusteet**

WMZ20500 : Korotus vetolaatikolla kuivausrummuille  
 WMZ20600 : Kuivauskori  
 WTZ11400 : Liitossarja tasolla pesutorniasennukseen  
 WTZ20410 : Liitossarja pesutorniasennukseen



4 242005 060573

## Serie | 6, Lämpöpumpukuivausrumpu, 9 kg WTW8549PSN

**Kuivausrumpu, jossa automaattisesti puhdistuva kosteudentiivistin: SelfCleaning Condenser™. Matala energiankulutus A++ säilyy koko kuivausrummun käyttöiän ajan.**

### Suorituskyky ja kulutus

- Täyttömäärä: 9 kg
- Energiatohokkuusluokka: A++ (asteikolla A+++ - D)
- Vuotuinen energiankulutus 258 kWh. Mittaus perustuu 160 kuivauskertaan standardiohjelmalla puuvilla/ kaappikuiva sekä täydellä koneella että puolitäytöllä

### Ohjelmat ja erikoistoiminnot

- SelfCleaning Condenser™ - Automaattisesti puhdistuva kosteudentiivistin
- AutoDry – elektroninen kosteudentunnistus
- Erikoisohjelmat: Villan viimeistely, Mix, Pyyhkeet, Aikaohjelma lämmin, Aikaohjelma kylmä, Sport, Untuva, Superpika 40, Paidat
- Rypistymissuoja ohjelman lopussa, 120 min

### Muotoilu ja käyttömukavuus

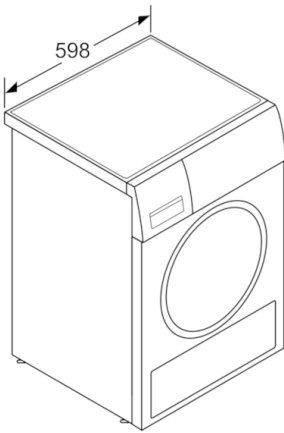
- Suuri LED-näyttö, joka näyttää jäljellä olevan kuivausajan, ohjelma-ajastuksen aina 24 h asti, kuivausohjelman vaiheen sekä erikoistoiminnot.
- TouchControl-valitsimet: Käynnistys/Tauko, Hellävarainen, Äänimerkki, Rypistymissuoja, ohjelman kesto, 24 h ajastin
- Tilava SensitiveDry-teräsrumpu, jossa tekstiilejä suojaava muotoilu
- AntiVibration-muotoilu: enemmän vakautta ja hiljaisempi käyntiääni

### Tekniset tiedot

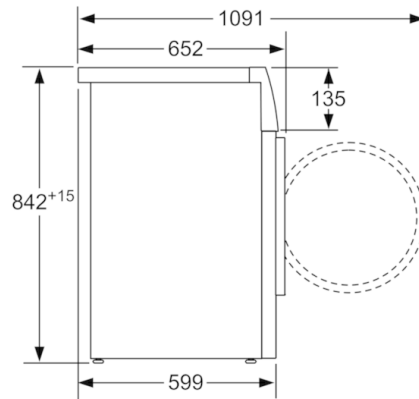
- Elektroninen lapsilukitus luukulle
- Kondenssiveden poistoletku mukana pakkauksessa

**Serie | 6, Lämpöpumpukuivausrumpu, 9 kg**  
**WTW8549PSN**

---



Mitat mm



Mitat mm