

**Serie 6, lämpöpumppukuivausrumpu,
9 kg
WTU876BHSN**



A++



Lisävarusteet

WMZ20600	Kori herkkien villakankaiden kuivaamiseen
WTZ27400	Liitossarja tasolla pesutorniasennukseen
WTZ27410	Liitossarja pesutorniasennukseen
WTZPW20D	Alusta laatikolla kuivausrummulle

**Home Connect
-lämpöpumppukuivausrumpu.
Automaattisesti puhdistuva
kosteudentiivistin varmistaa, että
energiansyöttö pysyy jatkuvasti tasaisen
matalana ja suorituskyky on huippua.**

- **SelfCleaning** -lauhdutin poistaa nukkaa ja säästää sekä aikaa että vaivaa.
- **Auto Dry**: kuivaa pyykin automaattisesti juuri niin kuivaksi kuin haluat.
- **Anti Vibration** -muotoilu: erittäin vakaa ja erityisen hiljainen tärinäsuojauksen ansiosta.
- **Direct Select** -näyttö: näyttö ja säätöpyörä helpottavat ohjelman valintaa.
- **Home Connect**: kodinkoneet, joiden älykkäät toiminnot helpottavat päivittäistä elämää.

Tekniset tiedot

Kalusteisiin / vapaasti sijoitettava:	Vapaasti sijoitettava
Irrotettava työtaso:	Ei
.....	Oikea
Virtajohdon pituus:	145.0 cm
Mitat (KxLxS):	842 x 598 x 613 mm
Nettopaino:	54.1 kg
Fluoratut kasvihuonekaasut:	ei
Kylmäaineen tyyppi:	R290
Ilmatiivis laite:	Kyllä
Määrä ilmaistu hiilidioksidiekvivalenttina:	0.000 t
EAN-koodi:	4242005264353
Liitäntäteho:	800 W
Tarvittava sulake:	10 A
Jännite:	220-240 V
Taajuus:	50 Hz
Täyttökapasiteetti:	9.0 kg
Energialuokka:	A++
Sähkökuivaajan energiansyöttö, täystäyttö - UUSI (2010/30/EY):	1.97 kWh
Puuvillan luokitusohjelma, kesto, täystäyttö:	162 min
Sähkökuivaajan energiansyöttö, osittainen täyttö - UUSI (2010/30/EY):	1.16 kWh
Puuvillan luokitusohjelma, kesto, osittainen täyttö:	104 min
Painotettu vuosittainen energiansyöttö, sähkökuivaaja - UUSI (2010/30/EY):	243.0 kWh/annum
Painotettu ohjelman kesto:	129 min
Keskimääräinen kondensaatiotehokkuus, täystäyttö (%):	91 %
Keskimääräinen kondensaatiotehokkuus, puolitäyttö (%):	91 %
Painotettu kondensaatiotehokkuus (%):	91 %



Serie 6, lämpöpumppukuivausrumpu, 9 kg WTU876BHSN

**Home Connect
-lämpöpumppukuivausrumpu.
Automaattisesti puhdistuva
kosteudentiivistin varmistaa, että
energiankulutus pysyy jatkuvasti tasaisen
matalana ja suorituskyky on huippua.**

Teho ja kulutus

- Energiateholuokka¹: A++
- Energiankulutus²: 243 kWh
- Kapasiteetti: 1 - 9 kg
- Ohjelma-aika³: 162 min
- Äänitaso: 64 dB (A) re 1 pW
- Kondenssaatioteho⁴: A
- Kondenssaatioteho⁵: 91 %

Ohjelmat

- Erikoisohjelmat: Villan viimeistely, Mix, Pyyhkeet, Peitot, Aikaohjelma lämmin, Aikaohjelma kylmä, Allergia+, Sport, Untuva, Pika 40', Paidat, Hienopesu/Silkki

Erikoisohjelmat

- Wifi-yhteys ja Home Connect -sovellus mahdollistavat kodinkoneen etäohjauksen älypuhelimella tai tablettitietokoneella.
- Rypistymissuoja ohjelman lopussa, 120 min
- TouchControl-valitsimet: Käynnistys/Tauko, Hellävarainen, Äänimerkki, Kuivausaste, Ajastin 24 h
- Äänimerkki

Mukavuus ja turvallisuus

- Itsepuhdistuva kosteudentiivistin
- Rummun sisävalaistus: Sisävalaistus: LED
- AutoDry – elektroninen kosteudentunnistus
- Suuri LED-kosketusnäyttö: Hellävarainen, Äänimerkki, ajastin, Käynnistys/Tauko, Kuivausaste, Lapsilukitus 3 sek., Rypistymisestä 60 min, Rypistymisestä 120 min, MyFavorite
- Pyöritettävä ohjelmavalitsin
- SensitiveDry: tilava rumpu ruostumattomasta teräksestä, jossa on tekstiilejä suojaava muotoilu
- AntiVibration-muotoilu: laite on vakaampi ja tärinätön, käyntiääni on hiljaisempi
- Elektroninen lapsilukitus valitsimille
- Äänimerkki ohjelman päättyttyä
- Luukun väri: hopea mustanharmaa
- Luukun lukitus: comfort-magneettilukitus
- Kondenssiveden poistoletku: Kondenssiveden poistoletku mukana pakkauksessa

Tekniset tiedot

- Laitteen mitat (K x L x S): 84.2 x 59.8 x 61.3 cm
- Ergonominen viisto ohjauspaneeli, kuivausrumpu mahtuu 85 cm korkean työtason alle
- Kuivausrumputekniikka hyödyntää ympäristöstävällistä kylmäainetta R290 (propaani), joka ei ole haitallista otsonikerrokselle.

1 Energiatehokkuusluokitus A+++ - D

2 Vuosittainen energiankulutus (kWh, 160 kuivauskertaa puuvillaohjelmalla puolitäytöllä).

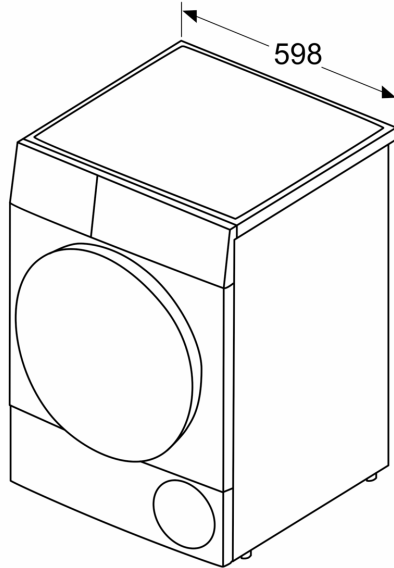
³ Ohjelman kesto puuvillaohjelmalla täydellä kapasiteetilla.

⁴ Kondenssaatiotehon luokitus A - G



**Serie 6, lämpöpumppukuivausrumpu,
9 kg
WTU876BHSN**

Mitat mm



Mitat mm

