

**Serie 4, lämpöpumppukuivausrumpu,  
7 kg  
WTH85VL7SN**



**A++**



**Lisävarusteet**

WMZ20600	Kori herkkien villakankaiden kuivaamiseen
WTZ1110	Vedenpoistoletku
WTZ11400	Liitossarja tasolla pesutorniasennukseen
WTZ20410	Liitossarja pesutorniasennukseen
WTZPW20D	Alusta laatikolla kuivausrummulle

**7 kg kuivausrumpu erityisen energiatehokkaaseen kuivaukseen.**

- **Easy Clean ja A++:** Pyykki kuivuu erittäin tehokkaasti ja lauhdutin on helppo puhdistaa.
- **Auto Dry -toiminto** kuivaa pyykin juuri niin kuivaksi, kuin haluat.
- **AntiVibration-muotoilu:** erittäin vakaa ja miellyttävän hiljainen tärinättömän rakenteen ja muotoilun ansiosta.
- **Helppokäyttöinen LED-kosketusnäyttö.**
- **SensitiveDrying System:** kuivaa pyykin hellävaraisesti, ilman rypyjä.

**Tekniset tiedot**

Kalusteisiin / vapaasti sijoitettava: .....	Vapaasti sijoitettava
Irrotettava työtaso: .....	Ei
Luukun avautumissuunta: .....	oikealla
Virtajohdon pituus: .....	145.0 cm
Irrotettavan työtason korkeus: .....	0 mm
Mitat (KxLxS): .....	842 x 598 x 613 mm
Nettopaino: .....	48.1 kg
Fluoratut kasvihuonekaasut: .....	ei
Kylmäaineen tyyppi: .....	R290
Ilmatilais laite: .....	On
EAN-koodi: .....	4242005252381
Liitäntäteho: .....	625 W
Tarvittava sulake: .....	10 A
Jännite: .....	220-240 V
Taajuus: .....	50 Hz
Täyttökapasiteetti: .....	7.0 kg
Energialuokka: .....	A++
Sähkökuivaajan energiankulutus, täystäyttö - UUSI (2010/30/EY):	1.68 kWh
Puuvillan luokitusohjelma, kesto, täystäyttö: .....	188 min
Sähkökuivaajan energiankulutus, osittainen täyttö - UUSI (2010/30/EY): .....	1.02 kWh
Puuvillan luokitusohjelma, kesto, osittainen täyttö: .....	118 min
Painotettu vuosittainen energiankulutus, sähkökuivaaja - UUSI (2010/30/EY): .....	212.0 kWh/annum
Painotettu ohjelman kesto: .....	148 min
Keskimääräinen kondensaatiotehokkuus, täystäyttö (%): .....	81 %
Keskimääräinen kondensaatiotehokkuus, puolitäyttö (%): .....	81 %
Painotettu kondensaatiotehokkuus (%): .....	81 %



## Serie 4, lämpöpumppukuivausrumpu, 7 kg WTH85VL7SN

<sup>3</sup> Ohjelman kesto puuvillaohjelmalla täydellä kapasiteetilla.

<sup>4</sup> Kondensaatiotehon luokitus A - G

### 7 kg kuivausrumpu erityisen energiätehokkaaseen kuivaukseen.

#### Teho ja kulutus

- Energiäteholuokka<sup>1</sup>: A++
- Energiankulutus<sup>2</sup>: 212 kWh
- Kapasiteetti: 1 - 7 kg
- Ohjelma-aika<sup>3</sup>: 188 min
- Äänitaso: 65 dB (A) re 1 pW
- Kondensaatioteho<sup>4</sup>: B
- Kondensaatioteho<sup>5</sup>: 81 %

#### Ohjelmat

- Erikoisohjelmat: Villan viimeistely, Mix, Pyyhkeet, Aikaohjelma lämmin, Aikaohjelma kylmä, Sport, Pika 40', Paidat, Hienopesu/Silkki

#### Erikoisohjelmat

- TouchControl-valitsimet: Hellävarainen, Rypistymissuoja, Ohjelman kesto, 24 h ajastin

#### Mukavuus ja turvallisuus

- EasyClean – helposti puhdistettava kosteudentiivistin
- AutoDry – elektroninen kosteudentunnistus
- Yksi valitsin kaikille ohjelmille
- LED-näyttö, jossa jäljellä olevan ajan näyttö, ajastin 24 h, ohjelmavaiheen näyttö sekä erikoistoiminnot
- SensitiveDry: tilava rumpu ruostumattomasta teräksestä, jossa on tekstiilejä suojaava muotoilu
- AntiVibration-muotoilu: laite on vakaampi ja tärinätön, käyntiääni on hiljaisempi
- Ilmoittaa, kun kondenssivesisäiliö on täynnä.
- Ilmoittaa nukkasuodattimen puhdistustarpeen.
- Elektroninen lapsilukitus valitsimille
- Rypistymisen esto kuivausohjelman jälkeen.
- Äänimerkki ohjelman päätyttyä
- Luukun väri: valkoinen
- Luukun lukitus: comfort-magneettilukitus
- Luukun avautuminen: Oikealle
- Luukun haka metallia

#### Tekniset tiedot

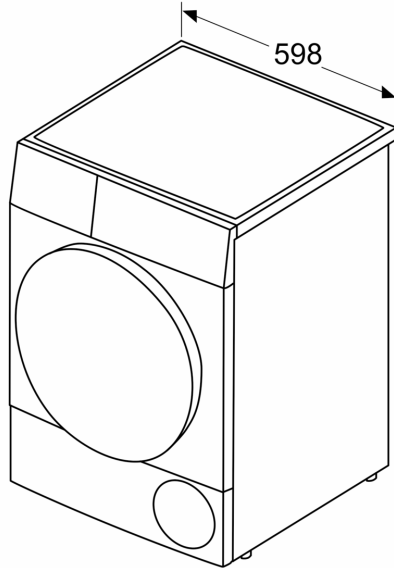
- Voidaan työntää työtason alle.
- Mitat (K x L): 84.2 cm x 59.8 cm
- Laitteen syvyys: 61.3 cm
- Laitteen syvyys luukun kanssa: 66.5 cm
- Laitteen syvyys luukku auki: 110.5 cm
- Kuivausrumputeknikka hyödyntää ympäristöystävällistä kylmäainetta R290 (propani), joka ei ole haitallista otsonikerrokselle.

1 Energiätehokkuusluokitus A+++ - D

2 Vuosittainen energiankulutus (kWh, 160 kuivauskertaa puuvillaohjelmalla puolitäytöllä).

**Serie 4, lämpöpumppukuivausrumpu,  
7 kg  
WTH85VL7SN**

Mitat mm



Mitat mm

