

**Serie 4, lämpöpumppukuivausrumpu,
8 kg
WTH85VB6SN**



A++



Lisävarusteet

WMZ20600	Kori herkkien villakankaiden kuivaamiseen
WTZ1110	Vedenpoistoletku
WTZ11400	Liitossarja tasolla pesutorniasennukseen
WTZ20410	Liitossarja pesutorniasennukseen
WTZPW20D	Alusta laatikolla kuivausrummulle

8 kg kuivausrumpu erityisen energiatehokkaaseen kuivaukseen.

- **Easy Clean ja A++:** Pyykki kuivuu erittäin tehokkaasti ja lauhdutin on helppo puhdistaa.
- **Auto Dry -toiminto** kuivaa pyykin juuri niin kuivaksi, kuin haluat.
- **AntiVibration-muotoilu:** erittäin vakaa ja miellyttävän hiljainen tärinättömän rakenteen ja muotoilun ansiosta.
- **Helppokäyttöinen LED-kosketusnäyttö.**
- **SensitiveDrying System:** kuivaa pyykin hellävaraisesti, ilman rypyjä.

Tekniset tiedot

Kalusteisiin / vapaasti sijoitettava:	Vapaasti sijoitettava
Irrotettava työtaso:	Ei
Luukun avautumissuunta:	oikealla
Virtajohdon pituus:	145.0 cm
Mitat (KxLxS):	842 x 598 x 613 mm
Nettopaino:	47.1 kg
Fluoratut kasvihuonekaasut:	ei
Kylmäaineen tyyppi:	R290
Ilmatiivis laite:	On
EAN-koodi:	4242005365043
Liitäntäteho:	625 W
Tarvittava sulake:	10 A
Jännite:	220-240 V
Taajuus:	50 Hz
Täyttökapasiteetti:	8.0 kg
Energialuokka:	A++
Sähkökuivaajan energiankulutus, täystäyttö - UUSI (2010/30/EY):	1.87 kWh
Puuvillan luokitusohjelma, kesto, täystäyttö:	205 min
Sähkökuivaajan energiankulutus, osittainen täyttö - UUSI (2010/30/EY):	1.14 kWh
Puuvillan luokitusohjelma, kesto, osittainen täyttö:	130 min
Painotettu vuosittainen energiankulutus, sähkökuivaaja - UUSI (2010/30/EY):	236.0 kWh/annum
Painotettu ohjelman kesto:	162 min
Keskimääräinen kondensaatiotehokkuus, täystäyttö (%):	81 %
Keskimääräinen kondensaatiotehokkuus, puolitäyttö (%):	81 %
Painotettu kondensaatiotehokkuus (%):	81 %



Serie 4, lämpöpumppukuivausrumpu, 8 kg WTH85VB6SN

8 kg kuivausrumpu erityisen energiätehokkaaseen kuivaukseen.

puuvillaohjelmalla puolitäytöllä).

³ Ohjelman kesto puuvillaohjelmalla täydellä kapasiteetilla.

⁴ Kondensaatiotehon luokitus A - G

Teho ja kulutus

- Energiäteholuokka¹: A++
- Energiankulutus²: 236 kWh
- Kapasiteetti: 1 - 8 kg
- Ohjelma-aika³: 205 min
- Äänitaso: 65 dB (A) re 1 pW
- Kondensaatioteho⁴: B
- Kondensaatioteho⁵: 81 %

Ohjelmat

- Kuivausohjelmat: puuvilla, siliävät
- Erikoisohjelmat: Villan viimeistely, Mix, Pyyhkeet, Aikaohjelma lämmin, Aikaohjelma kylmä, Sport, Pika 40', Paidat, Hienopesu/Silkki

Erikoisohjelmat

- TouchControl-valitsimet: Hellävarainen, Rypistymissuoja, Ohjelman kesto, 24 h ajastin

Mukavuus ja turvallisuus

- EasyClean – helposti puhdistettava kosteudentiivistin
- AutoDry – elektroninen kosteudentunnistus
- Yksi valitsin kaikille ohjelmille
- LED-näyttö, jossa jäljellä olevan ajan näyttö, ajastin 24 h, ohjelmavaiheen näyttö sekä erikoistoiminnot
- SensitiveDry: tilava rumpu ruostumattomasta teräksestä, jossa on tekstiilejä suojaava muotoilu
- AntiVibration-muotoilu: laite on vakaampi ja tärinätön, käyntiääni on hiljaisempi
- Ilmoittaa, kun kondenssivesisäiliö on täynnä.
- Ilmoittaa nukkasuodattimen puhdistustarpeen.
- Elektroninen lapsilukitus valitsimille
- Rypistymisen esto kuivausohjelman jälkeen.
- Äänimerkki ohjelman päättyttyä
- Luukun väri: black-blackgrey
- Luukun lukitus: comfort-magneettilukitus
- Luukun avautuminen: Oikealle
- Luukun haka metallia

Tekniset tiedot

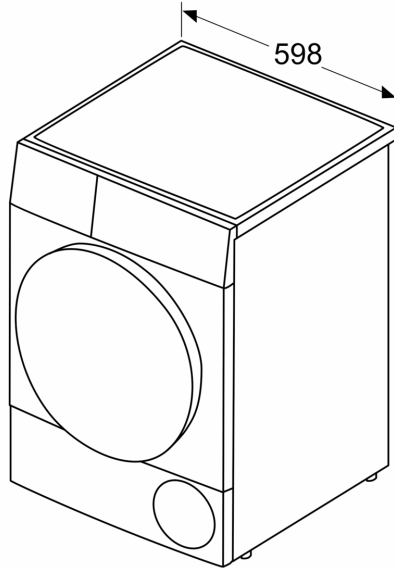
- Voidaan työntää työtason alle.
- Mitat (K x L): 84.2 cm x 59.8 cm
- Laitteen syvyys: 61.3 cm
- Laitteen syvyys luukun kanssa: 66.5 cm
- Laitteen syvyys luukku auki: 110.5 cm
- Kuivausrumputeknikka hyödyntää ympäristöystävällistä kylmäainetta R290 (propani), joka ei ole haitallista otsonikerrokselle.

1 Energiätehokkuusluokitus A+++ - D

2 Vuosittainen energiankulutus (kWh, 160 kuivauskertaa

**Serie 4, lämpöpumppukuivausrumpu,
8 kg
WTH85VB6SN**

Mitat mm



Mitat mm

