

**Serie | 4,  
Lämpöpumppukuivausrumpu, 8 kg  
WTH852S8SN**



**A++**

**Kuivausrumpu erityisen  
energiätehokkaaseen kuivaukseen:  
energiätehokkuusluokka A++.**

- **Energiätehokkuusluokka:** Energialuokitus A++ takaa erittäin matalan energiankulutuksen.
- **SensitiveDrying system:** ainutlaatuinen tekniikka ja rumpurakenne tuottavat tasaisen ja hellävaraisen kuivaustuloksen.
- Äänitaso 65 dB – miellyttävän hiljainen kuivaus.
- ECARF-allergiatutkimuskeskuksen myöntämä laatumerkki takaa, että laite soveltuu myös allergikkojen ja herkkäihoisten tarpeisiin.
- EasyClean-kosteudentiivistin, jossa on helposti puhdistettava nukkasuodatin.

**Tekniset tiedot**

Kalusteisiin / vapaasti sijoitettava :	Vapaasti sijoitettava
Irrotettava työtaso :	Ei
Oven sarana :	Oikea
Virtajohdon pituus (cm) :	145,0
Irrotettavan työtason korkeus (mm) :	842
Tuotteen mitat (K x L x S) mm :	842 x 598 x 599
Nettopaino (kg) :	55,404
Fluoratut kasvihuonekaasut :	On
Kylmäaineen tyyppi :	R134a
Ilmatiivis laite :	On
Fluorinoitujen kaasujen määrä (kg) :	0,330
Määrä ilmaistu hiilidioksidiekvivalenttina (t) :	0,472
EAN-koodi :	4242005052370
Liitännän arvo (W) :	600
Virta (A) :	10
Jännite (V) :	220-240
Taajuus (Hz) :	50
Hyväksyntätodistukset :	CE, VDE
Täyttömäärä, puuvilla (kg) - UUSI (2010/30/EY) :	8,0
Puuvillan luokitusohjelma :	Cotton cupboard dry
Energiätehokkuusluokka - (2010/30/EY) :	A++
Sähkökuivaajan energiankulutus, täystäyttö - UUSI (2010/30/EY) :	1,90
Puuvillan luokitusohjelma, kesto, täystäyttö (min) :	203
Sähkökuivaajan energiankulutus, osittainen täyttö - UUSI (2010/30/EY) (kWh) :	1,12
Puuvillan luokitusohjelma, kesto, osittainen täyttö (min) :	122
Painotettu vuosittainen energiankulutus, sähkökuivaaja - UUSI (2010/30/EY) (kWh) :	236,0
Painotettu ohjelman kesto (min) :	157
Keskimääräinen kondensaatiotehokkuus, täystäyttö (%) :	87
Keskimääräinen kondensaatiotehokkuus, puolitäyttö (%) :	88
Painotettu kondensaatiotehokkuus (%) :	88



**Lisävarusteet**

- WMZ20600 : Kuivauskori  
 WTZ1110 : Vedenpoistoletku  
 WTZ11400 : Liitossarja tasolla pesutorniasennukseen  
 WTZ20410 : Liitossarja pesutorniasennukseen



4 242005 052370

## Serie | 4, Lämpöpumpukuivausrumpu, 8 kg WTH852S8SN

### **Kuivausrumpu erityisen energiatehokkaaseen kuivaukseen: energiatehokkuusluokka A++.**

---

#### **Suorituskyky ja kulutus**

- Täyttömäärä: 8 kg
- Energiatehokkuusluokka: A++ (asteikolla A+++ - D)
- Vuotuinen energiankulutus 236 kWh. Mittaus perustuu 160 kuivauskertaan standardiohjelmalla puuvilla/ kaappikuiva sekä täydellä koneella että puolitäytöllä

#### **Ohjelmat ja erikoistoiminnot**

- AutoDry – elektroninen kosteudentunnistus
- Erikoisohjelmat: Villan viimeistely, Mix, Pyyhkeet, Aikaohjelma lämmin, Aikaohjelma kylmä, Sport, Superpika 40, Paidat, Hienopesu/Silkki
- Rypistymissuoja ohjelman lopussa, 120 min

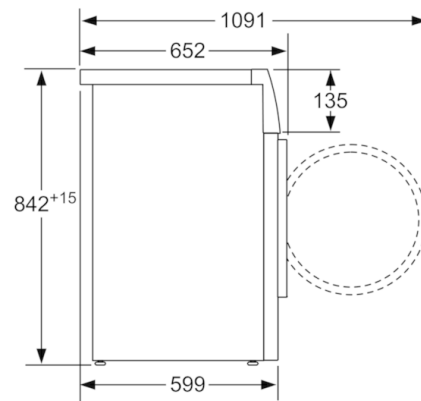
#### **Muotoilu ja käyttömukavuus**

- EasyClean – helposti puhdistettava kosteudentiivistin
- LED-näyttö, jossa jäljellä olevan ajan näyttö, ajastin 24 h, ohjelmavaiheen näyttö sekä erikoistoiminnot
- TouchControl-valitsimet: Käynnistys/Tauko, Hellävarainen, Rypistymissuoja, ohjelman kesto, 24 h ajastin
- Tilava SensitiveDry-teräsrumpu, jossa tekstiilejä suojaava muotoilu
- AntiVibration-muotoilu: enemmän vakautta ja hiljaisempi käyntiääni

**Serie | 4, Lämpöpumpukuivausrumpu, 8 kg  
WTH852S8SN**



Mitat mm



Mitat mm