

**Serie | 4, Ulkoilmaan kosteuden poistava kuivausrumpu, 7 kg WTA792L7SN**



**Lisävarusteet**

WTZ1130 : Poistoilmaletku

WZ20311 : Liitossarja pesutorniasennukseen

**7 kg ulkoilmaan kosteuden poistava AutoDry-kuivausrumpu: kuivaa pyykit hellävaraisesti toivottuun kuivuusasteeseen.**



- **AutoDry:** kuivaa hellävaraisesti pyykit toivottuun kuivuuteen.
- **SensitiveDrying-järjestelmä:** kuivaa tasaisesti ja hellävaraisesti kiitos ainutlaatuisen rumpurakenteensa.
- AntiVibration™-tärinänesto tekee koneesta erittäin vakaan ja hiljaisen.
- Helppokäyttöinen LED-kosketusnäyttö.

**Tekniset tiedot**

Kalusteisiin / vapaasti sijoitettava :	Vapaasti sijoitettava
Irrotettava työtaso :	Ei
Oven sarana :	Oikea
Virtajohdon pituus (cm) :	145,0
Irrotettavan työtason korkeus (mm) :	842
Tuotteen mitat (K x L x S) mm :	842 x 598 x 630
Nettopaino (kg) :	33,233
EAN-koodi :	4242005050659
Liitännän arvo (W) :	2200
Virta (A) :	10
Jännite (V) :	220-240
Taajuus (Hz) :	50
Hyväksyntätodistukset :	CE, VDE
Täyttömäärä, puuvilla (kg) - UUSI (2010/30/EY) :	7,0
Puuvillan luokitusohjelma :	Cotton cupboard dry
Energiatehokkuusluokka - (2010/30/EY) :	C
Sähkökuivaajan energiankulutus, täystäyttö - UUSI (2010/30/EY) :	4,10
Puuvillan luokitusohjelma, kesto, täystäyttö (min) :	130
Sähkökuivaajan energiankulutus, osittainen täyttö - UUSI (2010/30/EY) (kWh) :	2,40
Puuvillan luokitusohjelma, kesto, osittainen täyttö (min) :	80
Painotettu vuosittainen energiankulutus, sähkökuivaaja - UUSI (2010/30/EY) (kWh) :	504,0
Painotettu ohjelman kesto (min) :	101



4 242005 050659

**Serie | 4, Ulkoilmaan kosteuden poistava  
kuivausrumpu, 7 kg  
WTA792L7SN**

**7 kg ulkoilmaan kosteuden poistava  
AutoDry-kuivausrumpu: kuivaa pyykit  
hellävaraisesti toivottuun kuivuusasteeseen.**

---

**Suorituskyky ja kulutus**

- Täyttömäärä: 7 kg
- Energiatehokkuusluokka: C (asteikolla A+++ - D)
- Vuotuinen energiankulutus 504 kWh. Mittaus perustuu 160 kuivauskertaan standardiohjelmalla puuvilla/ kaappikuiva sekä täydellä koneella että puolitäytöllä

**Ohjelmat ja erikoistoiminnot**

- AutoDry – elektroninen kosteudentunnistus
- Rypistymissuoja ohjelman lopussa, 90 min

**Muotoilu ja käyttömukavuus**

- Yksi valitsin kaikkien kuivausohjelmien valintaan
- Valitsimet: Hellävarainen, Rypistymissuoja
- AntiVibration-muotoilu: enemmän vakautta ja hiljaisempi käyntiäänäni
- Tilava SensitiveDry-teräsrumpu, jossa tekstiilejä suojaava muotoilu

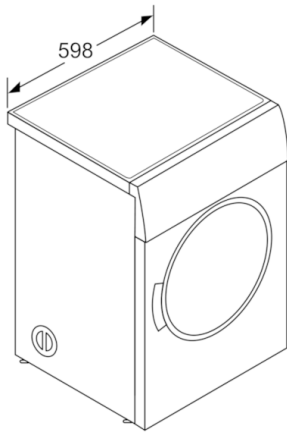
**Tekniikka**

- LED-merkkivalot näyttävät, kun ohjelma on valmis, tai kun laite tarvitsee puhdistusta

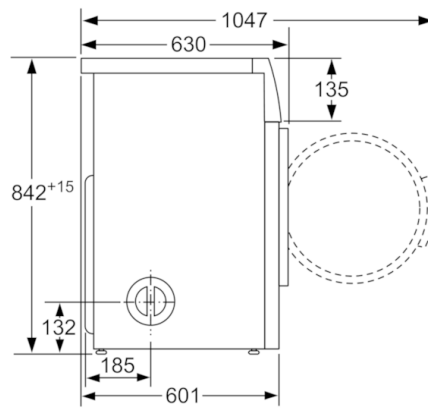
**Asennus**

- Ilmanpoistoletku (2m) mukana
- Poistoilman ohjaus: taakse ja vasemmalle

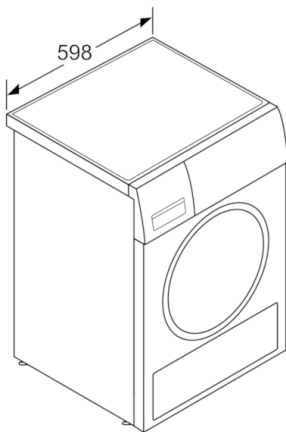
**Serie | 4, Ulkoilmaan kosteuden poistava  
kuivausrumpu, 7 kg  
WTA792L7SN**



Mitat mm



Mitat mm



Mitat mm