

iQ800, lämpöpumppukuivausrumpu, 9 kg WT4HXEP9DN



A+++



Home Connect -kuivausrumpu Wifi-yhteydellä. Maksimaalista helppoutta pyykinhuoltoon. intelligentCleaning system -erittäin helppohoitoinen suodatinjärjestelmä sekä smartFinish-höyrytoiminto, joka vähentää silitystarvetta.

- ✓ intelligentCleaning – suodattimen tyhjennys joka käytön jälkeen jää historiaan.
- ✓ Home Connect -toiminnon avulla voit käyttää ja ohjata kuivausrumpuasi, missä tahansa oletkin.
- ✓ Remote Monitoring – pidä kuivausrumpuasi silmällä.
- ✓ Remote Control – Ohjaa pyykin pesua mobiililaitteella.
- ✓ Älykkäät laitteet – yhdistä laitteesi luomalla yhteys niiden välille ja tee elämästä saumatonta.

Tuotekuvaus

Tekniset tiedot

Asennustapa:	Vapaasti sijoitettavat
Irrotettava työtaso:	Ei
Oven sarana:	oikealle, kätsisyys vaihdettavissa
Virtajohdon pituus:	145.0 cm
Mitat (KxLxS):	842 x 598 x 613 mm
Nettopaino:	59.0 kg
Fluoratut kasvihuonekaasut:	ei
Kylmäaineen tyyppi:	R290
Ilmatilivis laite:	Kyllä
EAN-koodi:	4242003903025
Liitäntäteho:	600 W
Tarvittava sulake:	10 A
Jännite:	220-240 V
Taajuus:	50 Hz
Täyttömäärä:	9.0 kg
Energialuokka:	A+++
Sähkökuivaajan energiankulutus, täystäyttö - UUSI (2010/30/EY):	1.61 kWh
Puuvillan luokitusohjelma, kesto, täystäyttö:	215 min
Sähkökuivaajan energiankulutus, osittainen täyttö - UUSI (2010/30/EY):	0.90 kWh
Puuvillan luokitusohjelma, kesto, osittainen täyttö:	132 min
Painotettu vuosittainen energiankulutus, sähkökuivaaja - UUSI (2010/30/EY):	193.0 kWh/annum
Painotettu ohjelman kesto:	168 min
Keskimääräinen kondensaatiotehokkuus, täystäyttö (%):	88 %
Keskimääräinen kondensaatiotehokkuus, puolitäyttö (%):	88 %
Painotettu kondensaatiotehokkuus (%):	88 %



Lisävarusteet

WZDP20D	Korotus vetolaatikolla kuivausrummuille
WZ20600	Kuivauskori
WZ27400	Liitossarja pesutorniasennukseen
WZ27410	Liitossarja pesutorniasennukseen

iQ800, lämpöpumppukuivausrumpu, 9 kg WT4HXEP9DN

Tuotekuvaus

Teho ja kulutus

- Energiateholuokka¹: A+++
- Energiankulutus²: 193 kWh
- Kapasiteetti: 1 - 9 kg
- Ohjelma-aika³: 215 min
- Äänitaso: 59 dB (A) re 1 pW
- Kondensaatioteho⁴: B
- Kondensaatioteho⁵: 88 %

Ohjelmat

- Kuivausohjelmat: puuvilla, siliävät
- smartFinish-rypistymisenesto helpottaa silittämistä
- intelligentDry
- Erikoisohjelmat: Puuvilla, Kauluspaidat, intelligentDry, Pyyhkeet, smartFinish: 1 kauluspaita, smartFinnish: 5 kauluspaitaa, smartFinish Business, Mix, Outdoor, Super 40', Siliävät, Villan viimeistely, Lisää ohjelmia, Aikaohjelma lämmin

Erikoisohjelmat

- Home Connect 2
- Rypistymissuoja ohjelman lopussa, 120 min
- touchControl-valitsimet: Perusasetukset, Käynnistysajastin, Rypistymissuoja, Muisti1, Muisti2, Valinnat, virtapainike, Remote Start, Start / Pyykin lisäys / Tauko, Kuivausaste, 24 h Käynnistysajastin

Mukavuus ja turvallisuus

- intelligentCleaning System: helppohoitoinen kuivausrumpu, jonka nukkasiihtä tulee tyhjentää vain noin 20 kuivauskerran välein.
- Hiljainen ja energiatehokas iQdrive-moottori
- autoDry – elektroninen kosteudentunnistus
- Pyöritettävä ohjelmavalitsin
- Korkearesoluutioinen TFT-tekstinäyttö helpottaa navigointia
- softDry: tilava rumpu ruostumattomasta teräksestä, jossa on tekstiilejä suojaava muotoilu
- antiVibration-muotoilu: vakaampi ja tärinätön käynti sekä hiljaisempi äänitaso
- Rummun sisävalaistus: LED-sisävalaistus
- Elektroninen lapsilukitus luukulle
- Äänimerkki ohjelman päätyttyä
- Luukun väri: kromi, valkoinen
- Luukun haka metallia
- Luukun avautuminen: Oikealle, käsisyys vaihdettavissa
- Kondenssiveden poistoletku: mukana pakkauksessa

Tekniset tiedot

- Voidaan työntää työtason alle.
- Mitat (K x L): 84.2 cm x 59.8 cm
- Laitteen syvyys: 61.3 cm
- Laitteen syvyys luukun kanssa: 65.1 cm
- Laitteen syvyys luukku auki: 110.5 cm

- Kuivausrumputekniikka hyödyntää ympäristöystävällistä kylmäainetta R290 (propani), joka ei ole haitallista otsonikerrokselle.

1 Energiatehokkuusluokitus A+++ - D

2 Vuosittainen energiankulutus (kWh, 160 kuivauskertaa puuvillaohjelmalla puolitäytöllä).

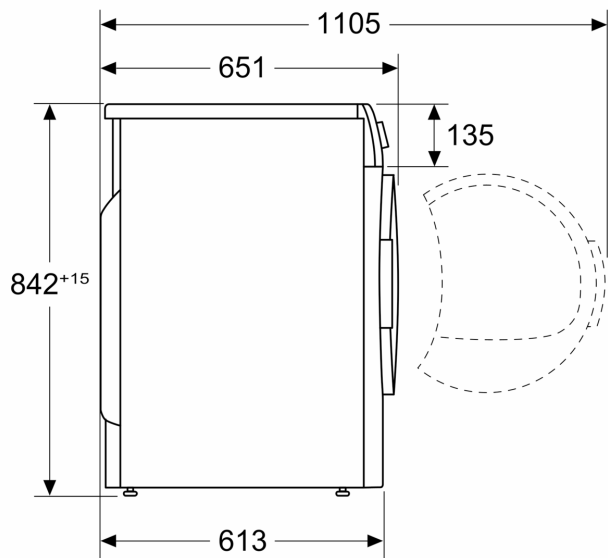
³ Ohjelman kesto puuvillaohjelmalla täydellä kapasiteetilla.

⁴ Kondensaatiotehon luokitus A - G

iQ800,
lämpöpumppukuivausrumpu, 9
kg
WT4HXEP9DN

Mittapiirustukset

Mitat mm



Mitat mm

