

## iQ700

### Kuivausrumpu lämpöpumpulla

#### WT47W568DN



A++



8 kg lämpöpumpukuivausrumpu, jossa on automaattisesti puhdistuva kosteudentiivistin.

- ✓ Kosteudentiivistin puhdistuu automaattisesti jokaisella kuivauskerralla, joten kuivausrumpu on helppohoitoinen ja energiankulutus pysyvästi alhainen.
- ✓ A++: kuivaa erittäin energiatehokkaasti.
- ✓ Jopa 35 minuuttia aikaisempaa nopeampi kuivaus täydellä rummulla.
- ✓ 40 minuutin pikaohjelma (Superpika 40).
- ✓ Kosteudentunnistukseen perustuva autoDry-sensoriteknikka on hellävarainen tekstiileille ja ehkäisee niiden kutistumista kuivauksen aikana.

#### Tuotekuvaus

##### Tekniset tiedot

Kalusteisiin / vapaasti sijoitettava : Vapaasti sijoitettava

Irrotettava työtaso : Ei

Oven sarana : Oikea

Virtajohdon pituus (cm) : 145,0

Irrotettavan työtason korkeus (mm) : 842

Tuotteen mitat (K x L x S) mm : 842 x 598 x 599

Nettopaino (kg) : 53,744

Fluoratut kasvihuonekaasut : On

Kylmäaineen tyyppi : R407C

Ilmatiivis laite : On

Fluorinoitujen kaasujen määrä (kg) : 0,290

Määrä ilmaistu hiilidioksidiekvivalenttina (t) : 0,514

EAN-koodi : 4242003677971

Liitännän arvo (W) : 1000

Virta (A) : 10

Jännite (V) : 220-240

Taajuus (Hz) : 50

Hyväksyntätodistukset : CE, VDE

Täyttömäärä, puuvilla (kg) - UUSI (2010/30/EY) : 8,0

Puuvillan luokitusohjelma : Cotton cupboard dry

Energiatohokkuusluokka - (2010/30/EY) : A++

Sähkökuivaajan energiankulutus, täystäyttö - UUSI (2010/30/EY) : 1,93

Puuvillan luokitusohjelma, kesto, täystäyttö (min) : 138

Sähkökuivaajan energiankulutus, osittainen täyttö - UUSI (2010/30/EY) (kWh) : 1,08

Puuvillan luokitusohjelma, kesto, osittainen täyttö (min) : 92

Painotettu vuosittainen energiankulutus, sähkökuivaaja - UUSI (2010/30/EY) (kWh) : 233,0

Painotettu ohjelman kesto (min) : 112

Keskimääräinen kondensaatiotehokkuus, täystäyttö (%) : 91

Keskimääräinen kondensaatiotehokkuus, puolitäyttö (%) : 91

Painotettu kondensaatiotehokkuus (%) : 91

#### Lisävarusteet

WZ20600	Kuivauskori
WZ20500	Korotus vetolaatikolla kuivausrummuille
WZ20400	Liitossarja pesutorniasennukseen
WZ11410	Liitossarja pesutorniasennukseen



4 242003 677971

## iQ700

### Kuivausrumpu lämpöpumpulla

### WT47W568DN

#### Tuotekuvaus

##### Suorituskyky ja kulutus

- Täyttömäärä: 8 kg
- Energiatohokkuusluokka: A++ (asteikolla A+++ - D)
- Vuotuinen energiankulutus 233 kWh. Mittaus perustuu 160 kuivauskertaan standardiohjelmalla puuvilla/ kaappikuiva sekä täydellä koneella että puolitäytöllä

##### Ohjelmat ja erikoistoiminnot

- Automaattisesti puhdistuva selfCleaning-kosteudentiivistin
- autoDry – elektroninen kosteudentunnistus
- Erikoisohjelmat: Villan viimeistely, Mix, Outdoor, Pyyhkeet, Peitot, Aikaohjelma lämmin, Aikaohjelma kylmä, Allergia Plus / Hygienia, Alusasut, Superpika 40, Paidat
- Rypistymissuoja ohjelman lopussa, 120 min

##### Muotoilu ja käyttömukavuus

- Suuri LED-näyttö, joka näyttää jäljellä olevan kuivausajan, ohjelma-ajastuksen aina 24 h asti, kuivausohjelman vaiheen sekä erikoistoiminnot.
- touchControl-valitsimet: Käynnistys/Tauko, Hellävarainen, Äänimerkki, 24 h Käynnistysajastin
- antiVibration Design: vakaampi ja värinätön käynti sekä hiljaisempi äänitaso
- Tilava softDry-teräsrumpu, jossa tekstiilejä suojaava muotoilu

##### Tekniikka

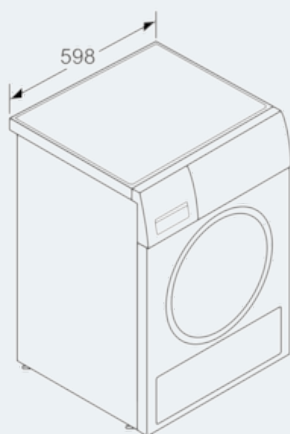
- activeAir – energiatehokas lämpöpumpputekniikka
- Äänimerkki ohjelman päätyttyä

##### Turvallisuus

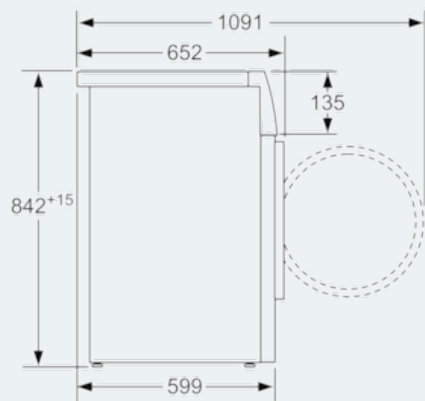
- Elektroninen lapsilukitus luukulle

iQ700  
Kuivausrumpu lämpöpumpulla  
WT47W568DN

## Mittapiirustukset



Mitat mm



Mitat mm