

iQ700

Kuivausrumpu lämpöpumpulla

WT45W569DN



A++



studioLine

9 kg lämpöpumpukuivausrumpu, jossa on automaattisesti puhdistuva kosteudentiivistin.

- ✓ Kosteudentiivistin puhdistuu automaattisesti jokaisella kuivauskerralla, joten kuivausrumpu on helppohoitoinen ja energiankulutus pysyvästi alhainen.
- ✓ A++: kuivaa erittäin energiatehokkaasti.
- ✓ Jopa 35 minuuttia aikaisempaa nopeampi kuivaus täydellä rummulla.
- ✓ Kosteudentunnistukseen perustuva autoDry-sensortechniikka on hellävarainen tekstiileille ja ehkäisee niiden kutistumista kuivauksen aikana.
- ✓ 40 minuutin pikaohjelma (Superpika 40).

Tuotekuvaus

Tekniset tiedot

Kalusteisiin / vapaasti sijoitettava : Vapaasti sijoitettava

Irrotettava työtaso : Ei

Oven sarana : Oikea

Virtajohdon pituus (cm) : 145,0

Irrotettavan työtason korkeus (mm) : 842

Tuotteen mitat (K x L x S) mm : 842 x 598 x 599

Nettopaino (kg) : 55,854

Fluoratut kasvihuonekaasut : On

Kylmäaineen tyyppi : R407C

Ilmatiivis laite : On

Fluorinoitujen kaasujen määrä (kg) : 0,290

Määrä ilmaistu hiilidioksidiekvivalenttina (t) : 0,514

EAN-koodi : 4242003736005

Liitännän arvo (W) : 1000

Virta (A) : 10

Jännite (V) : 220-240

Taajuus (Hz) : 50

Hyväksyntätodistukset : CE, VDE

Täyttömäärä, puuvilla (kg) - UUSI (2010/30/EY) : 9,0

Puuvillan luokitusohjelma : Cotton cupboard dry

Energiatehokkuusluokka - (2010/30/EY) : A++

Sähkökuivaajan energiankulutus, täystäyttö - UUSI (2010/30/EY) : 2,13

Puuvillan luokitusohjelma, kesto, täystäyttö (min) : 157

Sähkökuivaajan energiankulutus, osittainen täyttö - UUSI (2010/30/EY) (kWh) : 1,21

Puuvillan luokitusohjelma, kesto, osittainen täyttö (min) : 97

Painotettu vuosittainen energiankulutus, sähkökuivaaja - UUSI (2010/30/EY) (kWh) : 259,0

Painotettu ohjelman kesto (min) : 123

Keskimääräinen kondensaatiotehokkuus, täystäyttö (%) : 87

Keskimääräinen kondensaatiotehokkuus, puolitäyttö (%) : 94

Painotettu kondensaatiotehokkuus (%) : 91



4 242003 736005

iQ700

Kuivausrumpu lämpöpumpulla

WT45W569DN

Tuotekuvaus

- Väri: Inox look

Suorituskyky ja kulutus

- Täyttömäärä: 9 kg
- Energiatehokkuusluokka: A++ (asteikolla A+++ - D)
- Vuotuinen energiankulutus 259 kWh. Mittaus perustuu 160 kuivauskertaan standardiohjelmalla puuvilla/ kaappikuiva sekä täydellä koneella että puolitäytöllä

Ohjelmat ja erikoistoiminnot

- Automaattisesti puhdistuva selfCleaning-kosteudentiivistin
- autoDry – elektroninen kosteudentunnistus
- Erikoisohjelmat: Mix, Villan kuivaus korissa, Outdoor, Pyyhkeet, Peitot, Aikaohjelma lämmin, Aikaohjelma kylmä, Allergia Plus / Hygienia, Alusasut, Superpika 40, Paidat
- Rypistymissuoja ohjelman lopussa, 120 min

Muotoilu ja käyttömukavuus

- Suuri LED-näyttö, joka näyttää jäljellä olevan kuivausajan, ohjelma-ajastuksen aina 24 h asti, kuivausohjelman vaiheen sekä erikoistoiminnot.
- touchControl-valitsimet: Käynnistys/Tauko, Hellävarainen, Äänimerkki, 24 h Käynnistysajastin
- Tilava softDry-teräsrumpu, jossa tekstiilejä suojaava muotoilu
- antiVibration Design: vakaampi ja tärinätön käynti sekä hiljaisempi äänitaso
- Sisävalaistus: LED

Tekniikka

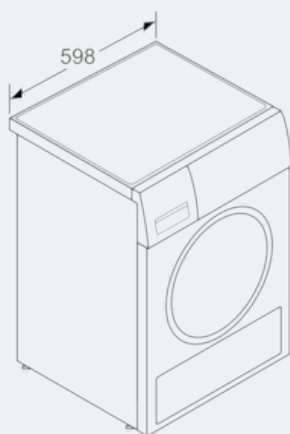
- Elektroninen lapsilukitus luukulle

Asennus

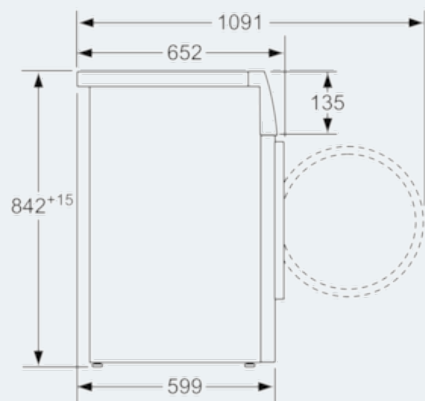
- Kondenssiveden poistoletku mukana pakkauksessa

iQ700
Kuivausrumpu lämpöpumpulla
WT45W569DN

Mittapiirustukset



Mitat mm



Mitat mm