

iQ300, lämpöpumppukuivausrumpu, 7 kg WT45H2I5DN



A++



Lisävarusteet

| | |
|---------|---------------------------------------|
| WZ11410 | Liitossarja pesutorniasennukseen |
| WZ20160 | Vedenpoistoletku |
| WZ20400 | Liitossarja pesutorniasennukseen |
| WZ20600 | Kuivauskori |
| WZDP20D | Korotus vetolaatilla kuivausrummuille |

7 kg:n energiatehokas iSensoric-lämpöpumppukuivausrumpu.

- ✓ A++ -luokan energiatehokkuus: Erittäin tehokas kuivaus
- ✓ Kaikki oleelliset tiedot selkeästi ja helppokäyttöisesti – simpleTouch LED-näyttö
- ✓ autoDry – hellä ja täsmällinen kuivaus suojaa vaatteesi.
- ✓ Outdoor-ohjelma – kuivaa ulkoiluvaatteet ja vedenkestävät vaatteet turvallisesti.
- ✓ Helpompi pitää puhtaana - easyClean suodatin.

Tuotekuvaus

Tekniset tiedot

| | |
|---|------------------------|
| Asennustapa: | Vapaasti sijoitettavat |
| Irrotettava työtaso: | Ei |
| Oven sarana: | Oikea |
| Virtajohdon pituus: | 145.0 cm |
| Mitat (KxLxS): | 842 x 598 x 613 mm |
| Nettopaino: | 48.1 kg |
| Fluoratut kasvihuonekaasut: | ei |
| Kylmäaineen tyyppi: | R290 |
| Ilmatyövä laite: | Kyllä |
| EAN-koodi: | 4242003925430 |
| Liitäntäteho: | 625 W |
| Tarvittava sulake: | 10 A |
| Jännite: | 220-240 V |
| Taajuus: | 50 Hz |
| Täyttömäärä: | 7.0 kg |
| Energialuokka: | A++ |
| Sähkökuivaajan energiankulutus, täystäyttö - UUSI (2010/30/EY): | 1.68 kWh |
| Puuvillan luokitusohjelma, kesto, täystäyttö: | 188 min |
| Sähkökuivaajan energiankulutus, osittainen täyttö - UUSI (2010/30/EY): | 1.02 kWh |
| Puuvillan luokitusohjelma, kesto, osittainen täyttö: | 118 min |
| Painotettu vuosittainen energiankulutus, sähkökuivaaja - UUSI (2010/30/EY): | 212.0 kWh/annum |
| Painotettu ohjelman kesto: | 148 min |
| Keskimääräinen kondensaatiotehokkuus, täystäyttö (%): | 81 % |
| Keskimääräinen kondensaatiotehokkuus, puolitäyttö (%): | 81 % |
| Painotettu kondensaatiotehokkuus (%): | 81 % |



**iQ300,
lämpöpumppukuivausrumpu, 7
kg
WT45H2I5DN**

Tuotekuvaus

Teho ja kulutus

- Energiateholuokka¹: A++
- Energiankulutus²: 212 kWh
- Kapasiteetti: 1 - 7 kg
- Ohjelma-aika³: 188 min
- Äänitaso: 65 dB (A) re 1 pW
- Kondensaatioteho⁴: B
- Kondensaatioteho⁵: 81 %

Ohjelmat

- Kuivausohjelmat: puuvilla, siliävät
- Erikoisohjelmat: Villan viimeistely, Mix, Outdoor, Pyyhkeet, Aikaohjelma lämmin, Aikaohjelma kylmä, Alusvaatteet, Super 40', Kauluspaidat

Erikoisohjelmat

- touchControl-valitsimet: Hellävarainen, Rypistymissuoja, Ohjelman kesto, 24 h Käynnistysajastin

Mukavuus ja turvallisuus

- easyClean-kosteudentiivistin
- autoDry – elektroninen kosteudentunnistus
- Yksi valitsin kaikille ohjelmille
- LED-näyttö, jossa jäljellä olevan ajan näyttö, ajastin 24 h, ohjelmavaiheen näyttö sekä erikoistoiminnot
- softDry: tilava rumpu ruostumattomasta teräksestä, jossa on tekstiilejä suojaava muotoilu
- antiVibration-muotoilu: vakaampi ja värinätön käynti sekä hiljaisempi äänitaso
- Ilmoittaa, kun kondenssivesisäiliö on täynnä.
- Ilmoittaa nukkasuodattimen puhdistustarpeen.
- Elektroninen lapsilukitus luukulle
- Rypistymisen esto kuivausohjelman jälkeen.
- Äänimerkki ohjelman päätyttyä
- Luukun väri: black, white
- Luukun lukitus: comfort-magneettilukitus
- Luukun avautuminen: Oikealle
- Luukun haka metallia

Tekniset tiedot

- Voidaan työntää työtason alle.
- Mitat (K x L): 84.2 cm x 59.8 cm
- Laitteen syvyys: 61.3 cm
- Laitteen syvyys luukun kanssa: 65.1 cm
- Laitteen syvyys luukku auki: 110.5 cm
- Kuivausrumputekniikka hyödyntää ympäristöystävällistä kylmäainetta R290 (propaani), joka ei ole haitallista otsonikerrokselle.

¹ Energiatehokkuusluokitus A+++ - D

² Vuosittainen energiankulutus (kWh, 160 kuivauskertaa puuvillaohjelmalla puolitäytöllä).

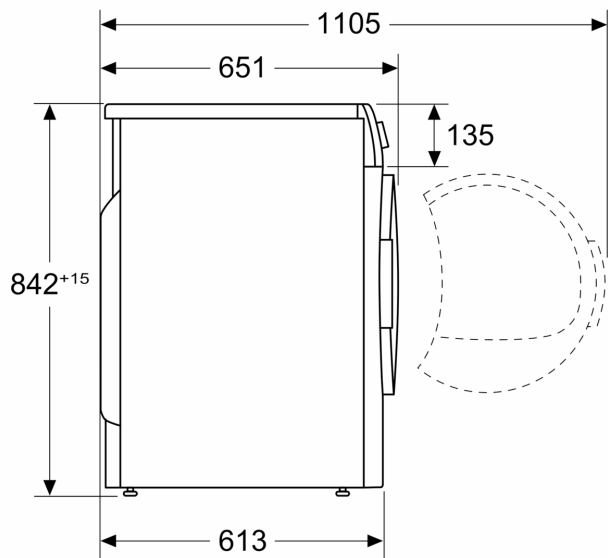
³ Ohjelman kesto puuvillaohjelmalla täydellä kapasiteetilla.

⁴ Kondensaatiotehon luokitus A - G

iQ300,
lämpöpumppukuivausrumpu, 7
kg
WT45H2I5DN

Mittapiirustukset

Mitat mm



Mitat mm

