

**iQ300,
lämpöpumppukuivausrumpu, 8
kg
WT43HVE6DN**



A++



Lisävarusteet

WZ11410	Liitossarja pesutorniasennukseen
WZ20160	Vedenpoistoletku
WZ20400	Liitossarja pesutorniasennukseen
WZ20600	Kuivauskori
WZDP20D	Korotus vetolaatikolla kuivausrummuille

8 kg:n energiatehokas iSensoric-lämpöpumppukuivausrumpu.

- ✓ A++ -luokan energiatehokkuus: Erittäin tehokas kuivaus
- ✓ Kaikki oleelliset tiedot selkeästi ja helppokäyttöisesti – simpleTouch LED-näyttö
- ✓ autoDry – hellä ja täsmällinen kuivaus suojaa vaatteesi.
- ✓ Outdoor-ohjelma – kuivaa ulkoiluvaatteet ja vedenkestävät vaatteet turvallisesti.
- ✓ Helpompi pitää puhtaana - easyClean suodatin.

Tuotekuvaus

Tekniset tiedot

Asennustapa:	Vapaasti sijoitettavat
Irrotettava työtaso:	Ei
Oven sarana:	Oikea
Virtajohdon pituus:	145.0 cm
Mitat (KxLxS):	842 x 598 x 613 mm
Nettopaino:	45.4 kg
Fluoratut kasvihuonekaasut:	ei
Kylmäaineen tyyppi:	R290
Ilmatiivis laite:	Kyllä
EAN-koodi:	4242003920749
Liitântäteho:	625 W
Tarvittava sulake:	10 A
Jännite:	220-240 V
Taajuus:	50 Hz
Täyttömäärä:	8.0 kg
Energialuokka:	A++
Sähkökuivaajan energiankulutus, täystäyttö - UUSI (2010/30/EY):	1.87 kWh
Puuvillan luokitusohjelma, kesto, täystäyttö:	205 min
Sähkökuivaajan energiankulutus, osittainen täyttö - UUSI (2010/30/EY):	1.14 kWh
Puuvillan luokitusohjelma, kesto, osittainen täyttö:	130 min
Painotettu vuosittainen energiankulutus, sähkökuivaaja - UUSI (2010/30/EY):	236.0 kWh/annum
Painotettu ohjelman kesto:	162 min
Keskimääräinen kondensaatiotehokkuus, täystäyttö (%):	81 %
Keskimääräinen kondensaatiotehokkuus, puolitäyttö (%):	81 %
Painotettu kondensaatiotehokkuus (%):	81 %



**iQ300,
lämpöpumppukuivausrumpu, 8
kg
WT43HVE6DN**

Tuotekuvaus

Teho ja kulutus

- Energiateholuokka¹: A++
- Energiankulutus²: 236 kWh
- Kapasiteetti: 1 - 8 kg
- Ohjelma-aika³: 205 min
- Äänitaso: 65 dB (A) re 1 pW
- Kondensaatioteho⁴: B
- Kondensaatioteho⁵: 81 %

Ohjelmat

- Kuivausohjelmat: puuvilla, siliävät
- Erikoisohjelmat: Villan viimeistely, Mix, Outdoor, Pyyhkeet, Aikaohjelma lämmin, Aikaohjelma kylmä, Untuvaohjelma, Super 40', Kauluspaidat

Erikoisohjelmat

- touchControl-valitsimet: Hellävarainen, Rypistymissuoja, Ohjelman kesto, 24 h Käynnistysajastin

Mukavuus ja turvallisuus

- easyClean-kosteudentiivistin
- autoDry – elektroninen kosteudentunnistus
- Yksi valitsin kaikille ohjelmille
- LED-näyttö, jossa jäljellä olevan ajan näyttö, ajastin 24 h, ohjelmavaiheen näyttö sekä erikoistoiminnot
- softDry: tilava rumpu ruostumattomasta teräksestä, jossa on tekstiilejä suojaava muotoilu
- antiVibration-muotoilu: vakaampi ja värinätön käynti sekä hiljaisempi äänitaso
- Ilmoittaa, kun kondenssivesisäiliö on täynnä.
- Ilmoittaa nukkasuodattimen puhdistustarpeen.
- Elektroninen lapsilukitus luukulle
- Rypistymisen esto kuivausohjelman jälkeen.
- Äänimerkki ohjelman päätyttyä
- Luukun väri: valkoinen
- Luukun lukitus: comfort-magneettilukitus
- Luukun avautuminen: Oikealle
- Luukun haka metallia

Tekniset tiedot

- Voidaan työntää työtason alle.
- Mitat (K x L): 84.2 cm x 59.8 cm
- Laitteen syvyys: 61.3 cm
- Laitteen syvyys luukun kanssa: 64.3 cm
- Laitteen syvyys luukku auki: 110.5 cm
- Kuivausrumputekniikka hyödyntää ympäristöystävällistä kylmäainetta R290 (propaani), joka ei ole haitallista otsonikerrokselle.

1 Energiatehokkuusluokitus A+++ - D

2 Vuosittainen energiankulutus (kWh, 160 kuivauskertaa puuvillaohjelmalla puolitäytöllä).

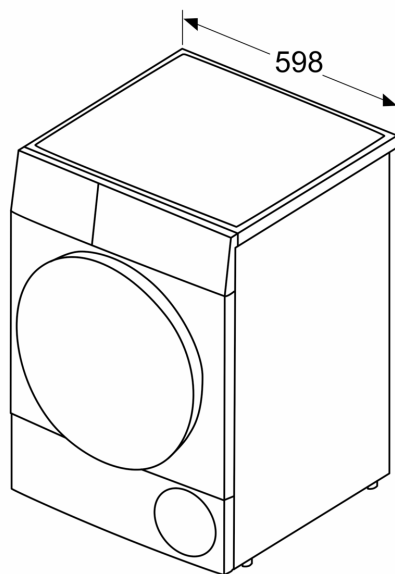
³ Ohjelman kesto puuvillaohjelmalla täydellä kapasiteetilla.

⁴ Kondensaatiotehon luokitus A - G

iQ300,
lämpöpumppukuivausrumpu, 8
kg
WT43HVE6DN

Mittapiirustukset

Mitat mm



Mitat mm

