

## iQ300, Lämpöpumppukuivausrumpu, 7 kg WT43H0L7DN



A

7 kg:n tehokas iSensonic-lämpöpumppukuivausrumpu energialuokituksella A.

- ✓ Kosteudentunnistukseen perustuva autoDry-sensoriteknikka on hellävarainen tekstiileille ja ehkäisee niiden kutustumista kuivauksen aikana.
- ✓ Outdoor-ohjelma kuivaa hellävaraisesti ulkoilu- ja urheiluvaatteet.
- ✓ Kosteudentiivistimen easyClean-suodatin kerää nukan tehokkaasti. Kuivausrummun näyttö muistuttaa, kun easyClean-suodatin vaatii puhdistusta.
- ✓ 40 minuutin pikaohjelma (Super 40').
- ✓ softDry-rumpu on erityisen hellävarainen.

### Tuotekuvaus

#### Tekniset tiedot

Kalusteisiin / vapaasti sijoitettava : Vapaasti sijoitettava  
 Irrotettava työtaso : Ei  
 Oven sarana : Oikea  
 Virtajohdon pituus (cm) : 145,0  
 Irrotettavan työtason korkeus (mm) : 842  
 Tuotteen mitat (K x L x S) mm : 842 x 598 x 599  
 Nettopaino (kg) : 45,697  
 Fluoratut kasvihuonekaasut : On  
 Kylmäaineen tyyppi : R134a  
 Ilmativis laite : On  
 Fluorinoitujen kaasujen määrä (kg) : 0,215  
 Määrä ilmaistu hiilidioksidiekvivalenttina (t) : 0,307  
 EAN-koodi : 4242003797228  
 Liitännän arvo (W) : 600  
 Virta (A) : 10  
 Jännite (V) : 220-240  
 Taajuus (Hz) : 50  
 Hyväksyntätodistukset : CE, VDE  
 Täyttömäärä, puuvilla (kg) - UUSI (2010/30/EY) : 7,0  
 : Cotton cupboard dry  
 Energiatehokkuusluokka - (2010/30/EY) : A  
 Sähkökuivaajan energiankulutus, täystäyttö - UUSI (2010/30/EY) : 2,30  
 Puuvillan luokitusohjelma, kesto, täystäyttö (min) : 196  
 Sähkökuivaajan energiankulutus, osittainen täyttö - UUSI (2010/30/EY) (kWh) : 1,31  
 Puuvillan luokitusohjelma, kesto, osittainen täyttö (min) : 119  
 Painotettu vuosittainen energiankulutus, sähkökuivaaja - UUSI (2010/30/EY) (kWh) : 281,0  
 Painotettu ohjelman kesto (min) : 152  
 Keskimääräinen kondensaatiotehokkuus, täystäyttö (%) : 81  
 Keskimääräinen kondensaatiotehokkuus, puolitäyttö (%) : 81  
 Painotettu kondensaatiotehokkuus (%) : 81

#### Lisävarusteet

WZ20600 Kuivauskori  
 WZ20400  
 WZ20160  
 WZ11410



## iQ300, Lämpöpumppukuivausrumpu, 7 kg WT43H0L7DN

### Tuotekuvaus

#### Suorituskyky ja kulutus

- Täyttömäärä: 7 kg
- Energiatsehokkuusluokka: A (asteikolla A+++ - D)
- Vuotuinen energiankulutus 281 kWh. Mittaus perustuu 160 kuivauskertaan standardiohjelmalla puuvilla/ kaappikuiva sekä täydellä koneella että puolitäytöllä

#### Ohjelmat ja erikoistoiminnot

- easyClean-kosteudentiivistin
- autoDry – elektroninen kosteudentunnistus
- Erikoisohjelmat: Villan viimeistely, Mix, Pyyhkeet, Kylmä 30', Lämmin 30', Ulkoiluvaatteet, Alusvaatteet, Super 40', Kauluspaidat
- Rypistymissuoja ohjelman lopussa, 120 min

#### Muotoilu ja käyttömukavuus

- LED-näyttö, jossa jäljellä olevan ajan näyttö, ajastin 24 h, ohjelmavaiheen näyttö sekä erikoistoiminnot
- touchControl-valitsimet: Käynnistys/Tauko, Rypistymissuoja, 24 h Käynnistysajastin
- Tilava softDry-teräsrumpu, jossa tekstiilejä suojaava muotoilu
- antiVibration-muotoilu: vakaampi ja tärinätön käynti sekä hiljaisempi äänitaso

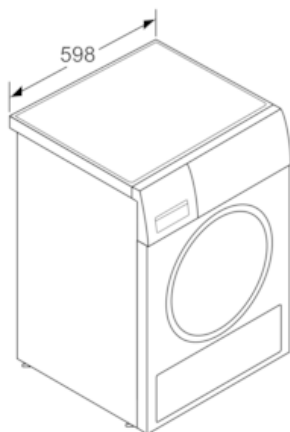
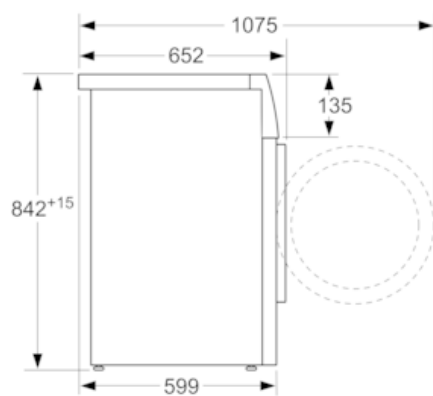
#### Turvallisuus

- Elektroninen lapsilukitus luukulle

iQ300, Lämpöpumppukuivausrumpu,  
7 kg  
WT43H0L7DN

Mittapiirustukset

Mitat mm



Mitat mm