

iQ300, Lämpöpumppukuivausrumpu, 7 kg WT43H007DN



A+



7 kg:n tehokas iSensoric-lämpöpumppukuivausrumpu energialuokituksella A+.

- ✓ Kosteudentunnistukseen perustuva autoDry-sensoriteknikka on hellävarainen tekstiileille ja ehkäisee niiden kutistumista kuivauksen aikana.
- ✓ Outdoor-ohjelma kuivaa hellävaraisesti ulkoilu- ja urheiluvaatteet.
- ✓ Kosteudentiivistimen easyClean-suodatin kerää nukan tehokkaasti. Kuivausrummun näyttö muistuttaa, kun easyClean-suodatin vaatii puhdistusta.
- ✓ 40 minuutin pikaohjelma (Super 40').
- ✓ softDry-rumpu on erityisen hellävarainen.

Tuotekuvaus

Tekniset tiedot

Kalusteisiin / vapaasti sijoitettava : Vapaasti sijoitettava

Irrotettava työtaso : Ei

Oven sarana : Oikea

Virtajohdon pituus (cm) : 145,0

Irrotettavan työtason korkeus (mm) : 842

Tuotteen mitat (K x L x S) mm : 842 x 598 x 599

Nettopaino (kg) : 44,907

Fluoratut kasvihuonekaasut : On

Kylmäaineen tyyppi : R134a

Ilmatiivis laite : On

Fluorinoitujen kaasujen määrä (kg) : 0,215

Määrä ilmaistu hiilidioksidiekvivalenttina (t) : 0,307

EAN-koodi : 4242003702611

Liitännän arvo (W) : 600

Virta (A) : 10

Jännite (V) : 220-240

Taajuus (Hz) : 50

Hyväksyntätodistukset : CE, VDE

Täyttömäärä, puuvilla (kg) - UUSI (2010/30/EY) : 7,0

: Cotton cupboard dry

Energiatehokkuusluokka - (2010/30/EY) : A+

Sähkökuivaajan energiankulutus, täystäyttö - UUSI (2010/30/EY) : 1,91

Puuvillan luokitusohjelma, kesto, täystäyttö (min) : 196

Sähkökuivaajan energiankulutus, osittainen täyttö - UUSI (2010/30/EY) (kWh) : 1,09

Puuvillan luokitusohjelma, kesto, osittainen täyttö (min) : 119

Painotettu vuosittainen energiankulutus, sähkökuivaaja - UUSI (2010/30/EY) (kWh) : 233,0

Painotettu ohjelman kesto (min) : 152

Keskimääräinen kondensaatiotehokkuus, täystäyttö (%) : 81

Keskimääräinen kondensaatiotehokkuus, puolitäyttö (%) : 81

Painotettu kondensaatiotehokkuus (%) : 81

Lisävarusteet

WZ20600 Kuivauskori
WZ20400
WZ20160
WZ11410



4 242003 702611

iQ300, Lämpöpumppukuivausrumpu, 7 kg WT43H007DN

Tuotekuvaus

Suorituskyky ja kulutus

- Täyttömäärä: 7 kg
- Energiatohokkuusluokka: A+ (asteikolla A+++ - D)
- Vuotuinen energiankulutus 233 kWh. Mittaus perustuu 160 kuivauskertaan standardiohjelmalla puuvilla/ kaappikuiva sekä täydellä koneella että puolitäytöllä

Ohjelmat ja erikoistoiminnot

- easyClean-kosteudentiivistin
- autoDry – elektroninen kosteudentunnistus
- Erikoisohjelmat: Villan viimeistely, Mix, Pyyhkeet, Kylmä 30', Lämmin 30', Ulkoiluvaatteet, Untuvaohjelma, Super 40', Kauluspaidat
- Rypistymissuoja ohjelman lopussa, 120 min

Muotoilu ja käyttömukavuus

- LED-näyttö, jossa jäljellä olevan ajan näyttö, ajastin 24 h, ohjelmavaiheen näyttö sekä erikoistoiminnot
- touchControl-valitsimet: Käynnistys/Tauko, Rypistymissuoja, 24 h Käynnistysajastin
- Tilava softDry-teräsrumpu, jossa tekstiilejä suojaava muotoilu
- antiVibration-muotoilu: vakaampi ja tärinätön käynti sekä hiljaisempi äänitaso

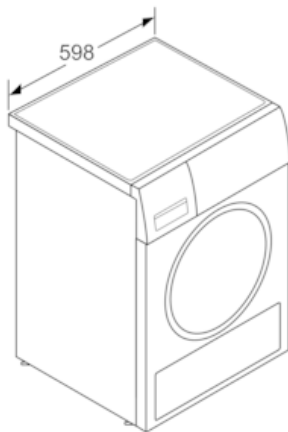
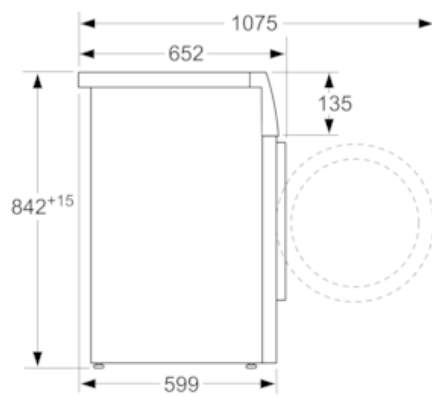
Turvallisuus

- Elektroninen lapsilukitus luukulle

iQ300, Lämpöpumppukuivausrumpu,
7 kg
WT43H007DN

Mittapiirustukset

Mitat mm



Mitat mm