

**Serie 6, lämpöpumppukuivausrumpu,  
9 kg  
WQG245RASN**



**A++**



**Lisävarusteet**

WMZ20600	Kori herkkien villakankaiden kuivaamiseen
WTZ1110	Vedenpoistoletku
WTZ2741C	Liitossarja
WZPW20D	Alusta laatikolla kuivausrummulle

**Lämpöpumppukuivausrumpu energialuokassa A++ . Itsepuhdistuva kosteudentiivistin säästää energiaa ja AutoDry-kosteudentunnistus tietää tarkalleen, milloin pyykkisi on sopivan kuivaa suojaten näin tekstiilejä.**

- SelfCleaning -lauhdutin poistaa nukkaa ja säästää sekä aikaa että vaivaa.
- Iron Assist: ryppejä vähentävä höyrykäsittely pienentää silittettävien vaatteiden pinoa.
- Auto Dry -toiminto kuivaa pyykin juuri niin kuivaksi, kuin haluat.
- Puolitäyttö optimoi kuivauksen kuormituksen ja keston pienellä käytöllä varten.
- AntiVibration-muotoilu: värinätön ja tasainen käynti takaa hiljaisen äänitason.

**Tekniset tiedot**

Kalusteisiin / vapaasti sijoitettava:	.....Vapaasti sijoitettava
Irrotettava työtaso:	..... Ei
Luukun avautumissuunta:	..... oikealla
Virtajohdon pituus:	..... 145.0 cm
Mitat (KxLxS):	..... 842 x 598 x 613 mm
Nettopaino:	..... 56.4 kg
Fluoratut kasvihuonekaasut:	.....ei
Kylmäaineen tyyppi:	..... R290
Ilmatilais laite:	..... On
Määrä ilmaistu hiilidioksidiekvivalenttina:	.....0.000 t
EAN-koodi:	.....4242005351954
Liitäntäteho:	..... 800 W
Tarvittava sulake:	..... 10 A
Jännite:	..... 220-240 V
Taajuus:	..... 50 Hz
Täyttökapasiteetti:	.....9.0 kg
Energialuokka:	.....A++
Sähkökuivaajan energiankulutus, täystäyttö - UUSI (2010/30/EY):	2.05 kWh
Puuvillan luokitusohjelma, kesto, täystäyttö:	..... 176 min
Sähkökuivaajan energiankulutus, osittainen täyttö - UUSI (2010/30/EY):	..... 1.25 kWh
Puuvillan luokitusohjelma, kesto, osittainen täyttö:	..... 121 min
Painotettu vuosittainen energiankulutus, sähkökuivaaja - UUSI (2010/30/EY):	.....258.0 kWh/annum
Painotettu ohjelman kesto:	..... 145 min
Keskimääräinen kondensaatiotehokkuus, täystäyttö (%):	..... 86 %
Keskimääräinen kondensaatiotehokkuus, puolitäyttö (%):	..... 86 %
Painotettu kondensaatiotehokkuus (%):	..... 86 %



## Serie 6, lämpöpumppukuivausrumpu, 9 kg WQG245RASN

### Lämpöpumppukuivausrumpu energialuokassa A++ . Itsepuhdistuva kosteudentiivistin säästää energiaa ja AutoDry-kosteudentunnistus tietää tarkalleen, milloin pyykkisi on sopivan kuivaa suojaten näin tekstiilejä.

#### Teho ja kulutus

- Energiateholuokka<sup>1</sup>: A++
- Energiankulutus<sup>2</sup>: 258 kWh
- Kapasiteetti: 1 - 9 kg
- Ohjelma-aika<sup>3</sup>: 176 min
- Äänitaso: 64 dB (A) re 1 pW
- Kondensaatioteho<sup>4</sup>: B
- Kondensaatioteho<sup>5</sup>: 86 %

#### Ohjelmat

- Kuivausohjelmat: puuvilla, siliävät
- Iron Assist -höyrytystoiminto
- Erikoisohjelmat: Puuvilla, Paidat, Puuvilla eko, Hienopesu/Silkki, Pyyhkeet, Iron Assist: 1 kauluspaita, Iron Assist: 5 kauluspaitaa, Mix, Pika 40', Sport, Peitot, Synteettiset, Aikaohjelma lämmin

#### Erikoisohjelmat

- Rypistymissuoja ohjelman lopussa, 120 min
- Puolitäyttö: optimoitu kuivaus pienemmälle pyykkimäärälle
- TouchControl-valitsimet: Silityskuiva, Kaappikuiva, Kaappikuiva +, ajastin, Rypistymissuoja, Hellävarainen, Äänimerkki, Start / Pyykin lisäys / Tauko, 24 h ajastin

#### Mukavuus ja turvallisuus

- Itsepuhdistuva kosteudentiivistin
- Hiljainen ja energiatehokas iQdrive-moottori
- AutoDry – elektroninen kosteudentunnistus
- Suuri LED-näyttö, joka näyttää jäljellä olevan kuivausajan, ohjelma-ajastuksen aina 24 h asti, kuivausohjelman vaiheen sekä erikoistoiminnot.
- Täyttömäärän suositus
- Käyttömittari laskee toteutuneet pesukerrat
- Elektroninen SoftDial-valitsin kaikille toiminnoille
- SensitiveDry: tilava rumpu ruostumattomasta teräksestä, jossa on tekstiilejä suojaava muotoilu
- AntiVibration-muotoilu: laite on vakaampi ja tärinätön, käyntiääni on hiljaisempi
- Villakori: Ei
- Rummun sisävalaistus: Sisävalaistus: LED
- Kondenssiveden poistoletku: Kondenssiveden poistoletku mukana pakkauksessa
- Elektroninen lapsilukitus valitsimille
- Äänimerkki ohjelman päättyttyä
- Luukun väri: black-blackgrey
- Luukun avautuminen: Oikealle
- Luukun haka metallia

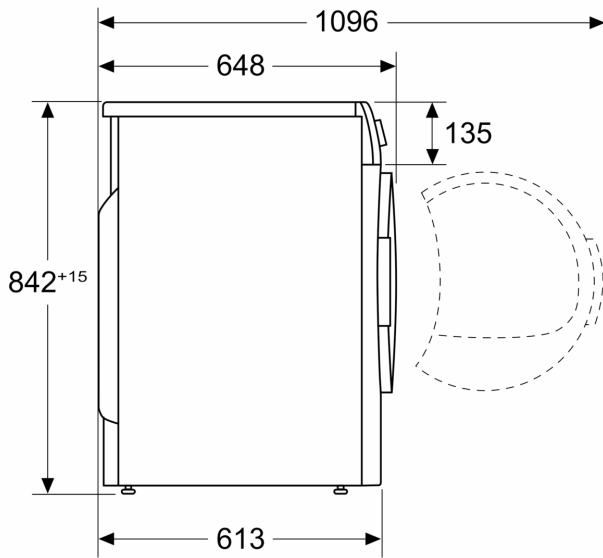
#### Tekniset tiedot

- Voidaan työntää työtason alle.
- Mitat (K x L): 84.2 cm x 59.8 cm
- Kuivausrumputekniikka hyödyntää ympäristöystävällistä kylmäainetta R290 (propani), joka ei ole haitallista otsonikerrokselle.

- 1 Energiatehokkuusluokitus A+++ - D
- 2 Vuosittainen energiankulutus (kWh, 160 kuivauskertaa puuvillaohjelmalla puolitäytöllä).
- 3 Ohjelman kesto puuvillaohjelmalla täydellä kapasiteetilla.
- 4 Kondensaatiotehon luokitus A - G

**Serie 6, lämpöpumppukuivausrumpu,  
9 kg  
WQG245RASN**

Mitat mm



Mitat mm

