

**Serie 6, lämpöpumppukuivausrumpu,  
9 kg  
WQG245ARSN**



**A++**



**Lämpöpumppukuivausrumpu energialuokassa A++ . Itsepuhdistuva kosteudentiivistin säästää energiaa ja AutoDry-kosteudentunnistus tietää tarkalleen, milloin pyykkisi on sopivan kuivaa suojaten näin tekstiilejä.**

- **SelfCleaning** -lauhdutin poistaa nukkaa ja säästää sekä aikaa että vaivaa.
- **Iron Assist**: rypyyjä vähentävä höyrykäsittely pienentää silittettävien vaatteiden pinoa.
- **Auto Dry**: kuivaa pyykin automaattisesti juuri niin kuivaksi kuin haluat.
- **Puolitäyttö optimoi** kuivauksen kuormituksen ja keston pienä käyttöö varten.
- **Anti Vibration** -muotoilu: erittäin vakaa ja erityisen hiljainen tärinäsuojauksen ansiosta.

**Tekniset tiedot**

Kalusteisiin / vapaasti sijoitettava: .....	Vapaasti sijoitettava
Irrottettava työtaso: .....	Ei
.....	Oikea
Virtajohdon pituus: .....	145.0 cm
Mitat (KxLxS): .....	842 x 598 x 613 mm
Nettopaino: .....	56.4 kg
Fluoratut kasvihuonekaasut: .....	ei
Kylmäaineen tyyppi: .....	R290
Ilmatiivis laite: .....	Kyllä
Määrä ilmaistu hiilidioksidiekvivalenttina: .....	0.000 t
EAN-koodi: .....	4242005343355
Liitäntäteho: .....	800 W
Tarvittava sulake: .....	10 A
Jännite: .....	220-240 V
Taajuus: .....	50 Hz
Täyttökapasiteetti: .....	9.0 kg
Energialuokka: .....	A++
Sähkökuivaajan energiankulutus, täystäyttö - UUSI (2010/30/EY):	2.05 kWh
Puuvillan luokitusohjelma, kesto, täystäyttö: .....	176 min
Sähkökuivaajan energiankulutus, osittainen täyttö - UUSI (2010/30/EY): .....	1.25 kWh
Puuvillan luokitusohjelma, kesto, osittainen täyttö: .....	121 min
Painotettu vuosittainen energiankulutus, sähkökuivaaja - UUSI (2010/30/EY): .....	258.0 kWh/annum
Painotettu ohjelman kesto: .....	145 min
Keskimääräinen kondensaatiotehokkuus, täystäyttö (%): .....	86 %
Keskimääräinen kondensaatiotehokkuus, puolitäyttö (%): .....	86 %
Painotettu kondensaatiotehokkuus (%): .....	86 %

**Lisävarusteet**

WMZ20600	Kori herkkien villakankaiden kuivaamiseen
WTZ1110	Vedenpoistoletku
WTZ2741C	Liitossarja



## Serie 6, lämpöpumppukuivausrumpu, 9 kg WQG245ARSN

**Lämpöpumppukuivausrumpu energialuokassa A++ . Itsepuhdistuva kosteudentiivistin säästää energiaa ja AutoDry-kosteudentunnistus tietää tarkalleen, milloin pyykkisi on sopivan kuivaa suojaten näin tekstiilejä.**

### Teho ja kulutus

- Energiatehokuokka<sup>1</sup>: A++
- Energiankulutus<sup>2</sup>: 258 kWh
- Kapasiteetti: 1 - 9 kg
- Ohjelma-aika<sup>3</sup>: 176 min
- Äänitaso: 64 dB (A) re 1 pW
- Kondensaatioteho<sup>4</sup>: B
- Kondensaatioteho<sup>5</sup>: 86 %

### Ohjelmat

- Kuivausohjelmat: puuvilla, siliävät
- Iron Assist -höyrytystoiminto
- Erikoisohjelmat: Puuvilla, Paidat, Puuvilla eko, Hienopesu/Silkki, Pyykkeet, Iron Assist: 1 kauluspaita, Iron Assist: 5 kauluspaitaa, Mix, Pika 40', Sport, Peitot, Synteettiset, Aikaohjelma lämmin

### Erikoisohjelmat

- Rypistymissuoja ohjelman lopussa, 120 min
- Puolitäyttö: optimoitu kuivaus pienemmälle pyykkimäärälle
- TouchControl-valitsimet: Silityskuiva, Kaappikuiva, Kaappikuiva +, ajastin, Rypistymissuoja, Hellävarainen, Äänimerkki, Start / Pyykin lisäys / Tauko, 24 h ajastin

### Mukavuus ja turvallisuus

- Itsepuhdistuva kosteudentiivistin
- AutoDry – elektroninen kosteudentunnistus
- Suuri LED-näyttö, joka näyttää jäljellä olevan kuivausajan, ohjelma-ajastuksen aina 24 h asti, kuivausohjelman vaiheen sekä erikoistoiminnot.
- Täyttömäärän suositus
- Käyttömittari laskee toteutuneet pesukerrat
- Elektroninen SoftDial-valitsin kaikille toiminnoille
- SensitiveDry: tilava rumpu ruostumattomasta teräksestä, jossa on tekstiilejä suojaava muotoilu
- AntiVibration-muotoilu: laite on vakaampi ja tärinätön, käyntiääni on hiljaisempi
- Rummun sisävalaistus: Sisävalaistus: LED
- Elektroninen lapsilukitus valitsimille
- Äänimerkki ohjelman päättyttyä
- Luukun väri: hopea mustanharmaa

### Tekniset tiedot

- Hiljainen ja energiatehokas iQdrive-moottori
- Kondenssiveden poistoletku: Kondenssiveden poistoletku mukana pakkauksessa
- Luukun avautuminen: Oikealle
- Luukun haka metallia
- Voidaan työntää työtason alle.
- Mitat (K x L): 84.2 cm x 59.8 cm
- Laitteen syvyys: 61.3 cm
- Laitteen syvyys luukun kanssa: 64.8 cm
- Laitteen syvyys luukku auki: 109.6 cm
- Kuivausrumputekniikka hyödyntää ympäristöystävällistä

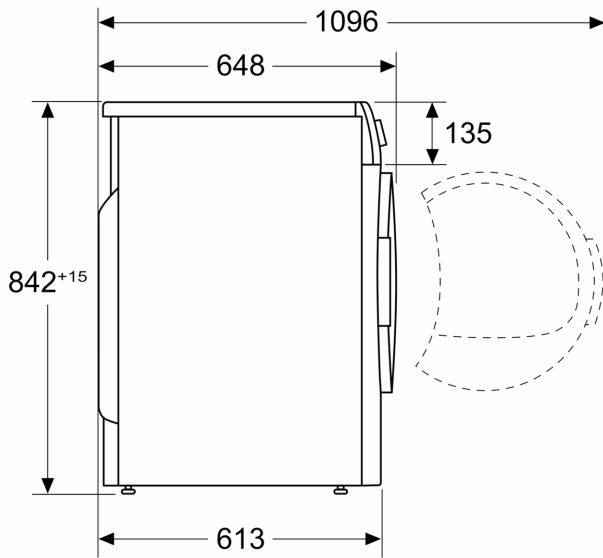
kylmäainetta R290 (propani), joka ei ole haitallista otsonikerrokselle.

1 Energiatehokkuusluokitus A+++ - D

2 Vuosittainen energiankulutus (kWh, 160 kuivauskertaa puuvillaohjelmalla puolitäytöllä).

**Serie 6, lämpöpumppukuivausrumpu,  
9 kg  
WQG245ARSN**

Mitat mm



Mitat mm

