

**Serie 6, lämpöpumppukuivausrumpu,
9 kg
WQG245ALSN**



A++



Lämpöpumppukuivausrumpu energialuokassa A++ . Itsepuhdistuva kosteudentiivistin säästää energiaa ja AutoDry-kosteudentunnistus tietää tarkalleen, milloin pyykkisi on sopivan kuivaa suojaten näin tekstiilejä.

- **SelfCleaning** -lauhdutin poistaa nukkaa ja säästää sekä aikaa että vaivaa.
- **Iron Assist:** rypyjä vähentävä höyrykäsittely pienentää silittettävien vaatteiden pinoa.
- **Auto Dry:** kuivaa pyykin automaattisesti juuri niin kuivaksi kuin haluat.
- **Puolitäyttö optimoi** kuivauksen kuormituksen ja keston pienellä käyttöö varten.
- **Anti Vibration** -muotoilu: erittäin vakaa ja erityisen hiljainen tärinäsuojauksen ansiosta.

Tekniset tiedot

Kalusteisiin / vapaasti sijoitettava:	Vapaasti sijoitettava
Irrottettava työtaso:	Ei
.....	Oikea
Virtajohdon pituus:	145.0 cm
Mitat (KxLxS):	842 x 598 x 613 mm
Nettopaino:	56.4 kg
Fluoratut kasvihuonekaasut:	ei
Kylmäaineen tyyppi:	R290
Ilmatiivis laite:	Kyllä
Määrä ilmaistu hiilidioksidiekvivalenttina:	0.000 t
EAN-koodi:	4242005352890
Liitäntäteho:	800 W
Tarvittava sulake:	10 A
Jännite:	220-240 V
Taajuus:	50 Hz
Täyttökapasiteetti:	9.0 kg
Energialuokka:	A++
Sähkökuivaajan energiankulutus, täystäyttö - UUSI (2010/30/EY):	2.05 kWh
Puuvillan luokitusohjelma, kesto, täystäyttö:	176 min
Sähkökuivaajan energiankulutus, osittainen täyttö - UUSI (2010/30/EY):	1.25 kWh
Puuvillan luokitusohjelma, kesto, osittainen täyttö:	121 min
Painotettu vuosittainen energiankulutus, sähkökuivaaja - UUSI (2010/30/EY):	258.0 kWh/annum
Painotettu ohjelman kesto:	145 min
Keskimääräinen kondensaatiotehokkuus, täystäyttö (%):	86 %
Keskimääräinen kondensaatiotehokkuus, puolitäyttö (%):	86 %
Painotettu kondensaatiotehokkuus (%):	86 %

Lisävarusteet

WMZ20600	Kori herkkien villakankaiden kuivaamiseen
WTZ1110	Vedenpoistoletku
WTZ27400	Liitossarja tasolla pesutorniasennukseen
WTZ27410	Liitossarja pesutorniasennukseen
WTZPW20D	Alusta laatikolla kuivausrummulle



Serie 6, lämpöpumppukuivausrumpu, 9 kg WQG245ALSN

Lämpöpumppukuivausrumpu energialuokassa A++ . Itsepuhdistuva kosteudentiivistin säästää energiaa ja AutoDry-kosteudentunnistus tietää tarkalleen, milloin pyykkisi on sopivan kuivaa suojaten näin tekstiilejä.

Teho ja kulutus

- Energiateholuokka¹: A++
- Energiankulutus²: 258 kWh
- Kapasiteetti: 1 - 9 kg
- Ohjelma-aika³: 176 min
- Äänitaso: 64 dB (A) re 1 pW
- Kondenssaatioteho⁴: B
- Kondenssaatioteho⁵: 86 %

Ohjelmat

- Kuivausohjelmat: puuvilla, siliävät
- Iron Assist -höyrytystoiminto
- Erikoisohjelmat: Puuvilla, Paidat, Puuvilla eko, Hienopesu/Silkki, Pyyhkeet, Iron Assist: 1 kauluspaita, Iron Assist: 5 kauluspaitaa, Mix, Pika 40', Sport, Peitot, Synteettiset, Aikaohjelma lämmin

Erikoisohjelmat

- Rypistymissuoja ohjelman lopussa, 120 min
- Puolitäyttö: optimoitu kuivaus pienemmälle pyykkimäärälle
- TouchControl-valitsimet: Silityskuiva, Kaappikuiva, Kaappikuiva +, ajastin, Rypistymissuoja, Hellävarainen, Äänimerkki, Start / Pyykin lisäys / Tauko, 24 h ajastin

Mukavuus ja turvallisuus

- Itsepuhdistuva kosteudentiivistin
- AutoDry – elektroninen kosteudentunnistus
- Suuri LED-näyttö, joka näyttää jäljellä olevan kuivausajan, ohjelma-ajastuksen aina 24 h asti, kuivausohjelman vaiheen sekä erikoistoiminnot.
- Täyttömäärän suositus
- Käyttömittari laskee toteutuneet pesukerrat
- SensitiveDry: tilava rumpu ruostumattomasta teräksestä, jossa on tekstiilejä suojaava muotoilu
- AntiVibration-muotoilu: laite on vakaampi ja värinätön, käyntiääni on hiljaisempi
- Rummun sisävalaistus: Sisävalaistus: LED
- Elektroninen lapsilukitus valitsimille

Tekniset tiedot

- Hiljainen ja energiatehokas iQdrive-moottori
- Kondenssiveden poistoletku: Kondenssiveden poistoletku mukana pakkauksessa
- Luukun avautuminen: Oikealle
- Luukun haka metallia
- Voidaan työntää työtason alle.
- Mitat (K x L): 84.2 cm x 59.8 cm
- Kuivausrumputekniikka hyödyntää ympäristöystävällistä kylmäänettä R290 (propaani), joka ei ole haitallista otsonikerrokselle.

1 Energiatehokkuusluokitus A+++ - D

2 Vuosittainen energiankulutus (kWh, 160 kuivauskertaa puuvillaohjelmalla puolitäytöllä).

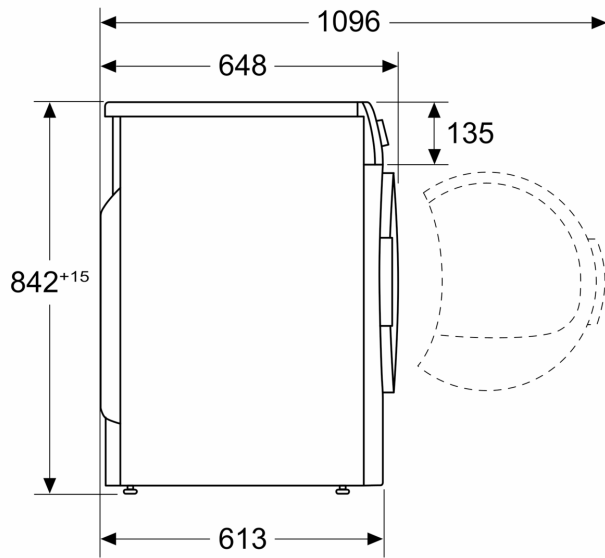
³ Ohjelman kesto puuvillaohjelmalla täydellä kapasiteetilla.



⁴ Kondensaatiotehon luokitus A - G

**Serie 6, lämpöpumppukuivausrumpu,
9 kg
WQG245ALSN**

Mitat mm



Mitat mm

