

**Serie 6, lämpöpumppukuivausrumpu,  
9 kg  
WQG242AESN**



**A++**



**A++ lämpöpumppukuivausrumpu säästää energiaa ja sen AutoDry-kosteustunnistus tietää kun pyykkisi on valmista ja estää sen ylikuumentumisen suojaten vaatteitasi.**

- **Easy Clean A++:** erittäin tehokas kuivaus. Helppo lauhduttimen puhdistus.
- **Iron Assist:** rypyjä vähentävä höyrykäsittely pienentää silittettävien vaatteiden pinoa.
- **Auto Dry:** kuivaa pyykin automaattisesti juuri niin kuivaksi kuin haluat.
- **Puolitäyttö optimoi kuivauksen kuormituksen ja keston pientä käyttöä varten.**
- **Anti Vibration -muotoilu: erittäin vakaa ja erityisen hiljainen tärinäsuojauksen ansiosta.**

**Tekniset tiedot**

Kalusteisiin / vapaasti sijoitettava: .....Vapaasti sijoitettava  
 Irrotettava työtaso: ..... Ei  
 ..... Oikea  
 Virtajohdon pituus: ..... 145.0 cm  
 Mitat (KxLxS): ..... 842 x 598 x 613 mm  
 Nettopaino: ..... 50.1 kg  
 Fluoratut kasvihuonekaasut: .....ei  
 Kylmäaineen tyyppi: ..... R290  
 Ilmatiivis laite: ..... Kyllä  
 Määrä ilmaistu hiilidioksidiekvivalenttina: .....0.000 t  
 EAN-koodi: .....4242005353132  
 Liitäntäteho: ..... 625 W  
 Tarvittava sulake: ..... 10 A  
 Jännite: ..... 220-240 V  
 Taajuus: ..... 50 Hz  
 Täyttökapasiteetti: .....9.0 kg  
 Energialuokka: .....A++  
 Sähkökuivaajan energiankulutus, täystäyttö - UUSI (2010/30/EY): 2.11 kWh  
 Puuvillan luokitusohjelma, kesto, täystäyttö: .....238 min  
 Sähkökuivaajan energiankulutus, osittainen täyttö - UUSI (2010/30/EY): ..... 1.22 kWh  
 Puuvillan luokitusohjelma, kesto, osittainen täyttö: ..... 143 min  
 Painotettu vuosittainen energiankulutus, sähkökuivaaja - UUSI (2010/30/EY): .....259.0 kWh/annum  
 Painotettu ohjelman kesto: ..... 184 min  
 Keskimääräinen kondensaatiotehokkuus, täystäyttö (%): ..... 85 %  
 Keskimääräinen kondensaatiotehokkuus, puolitäyttö (%): ..... 85 %  
 Painotettu kondensaatiotehokkuus (%): ..... 85 %

**Lisävarusteet**

WMZ20600 Kori herkkien villakankaiden kuivaamiseen  
 WTZ1110 Vedenpoistoletku  
 WTZ11400 Liitossarja tasolla pesutorniasennukseen  
 WTZ20410 Liitossarja pesutorniasennukseen  
 WTZPW20D Alusta laatikolla kuivausrummulle



## Serie 6, lämpöpumppukuivausrumpu, 9 kg WQG242AESN

**A++ lämpöpumppukuivausrumpu säästää energiaa ja sen AutoDry-kosteustunnistus tietää kun pyykkisi on valmista ja estää sen ylikuumentumisen suojaen vaatteitasi.**

### Teho ja kulutus

- Energiateholuokka<sup>1</sup>: A++
- Energiankulutus<sup>2</sup>: 259 kWh
- Kapasiteetti: 1 - 9 kg
- Ohjelma-aika<sup>3</sup>: 238 min
- Äänitaso: 64 dB (A) re 1 pW
- Kondensaatioteho<sup>4</sup>: B
- Kondensaatioteho<sup>5</sup>: 85 %

### Ohjelmat

- Kuivausohjelmat: puuvilla, siliävät
- Iron Assist -höyrytystoiminto
- Erikoisohjelmat: Puuvilla, Paidat, Puuvilla eko, Untuva, Hienopesu/Silkki, Pyyhkeet, Iron Assist: 1 kauluspaita, Iron Assist: 5 kauluspaitaa, Mix, Pika 40', Sport, Peitot, Synteettiset, Aikaohjelma lämmin

### Erikoisohjelmat

- Rypistymissuoja ohjelman lopussa, 120 min
- Puolitäyttö: optimoitu kuivaus pienemmälle pyykkimäärälle
- TouchControl-valitsimet: Silityskuiva, Kaappikuiva, Kaappikuiva +, ajastin, Rypistymissuoja, Hellävarainen, Äänimerkki, Start / Pyykin lisäys / Tauko, 24 h ajastin

### Mukavuus ja turvallisuus

- EasyClean-suodatin
- AutoDry – elektroninen kosteudentunnistus
- Suuri LED-näyttö, joka näyttää jäljellä olevan kuivausajan, ohjelma-ajastuksen aina 24 h asti, kuivausohjelman vaiheen sekä erikoistoiminnot.
- Täyttömäärän suositus
- Käyttömittari laskee toteutuneet pesukerrat
- Elektroninen SoftDial-valitsin kaikille toiminnoille
- SensitiveDry: tilava rumpu ruostumattomasta teräksestä, jossa on tekstiilejä suojaava muotoilu
- AntiVibration-muotoilu: laite on vakaampi ja tärinätön, käyntiääni on hiljaisempi
- Elektroninen lapsilukitus valitsimille
- Äänimerkki ohjelman päättyttyä
- Luukun väri: black-blackgrey

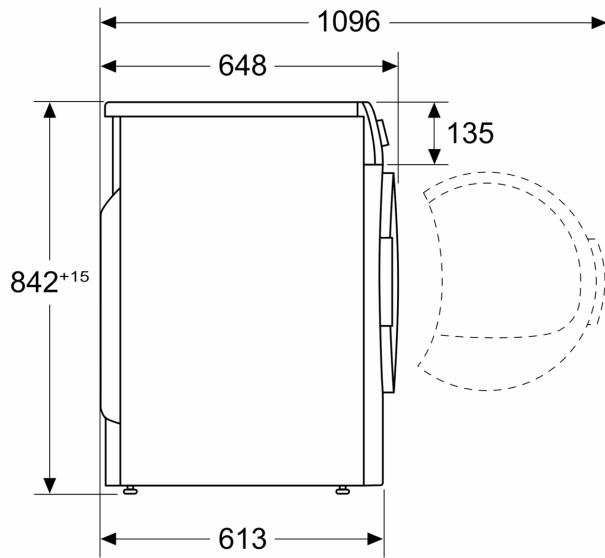
### Tekniset tiedot

- EcoSilence Drive -moottori
- Kondenssiveden poistoletku: Kondenssiveden poistoletku mukana pakkauksessa
- Luukun avautuminen: Oikealle
- Luukun haka metallia
- Voidaan työntää työtason alle.
- Mitat (K x L): 84.2 cm x 59.8 cm
- Laitteen syvyys: 61.3 cm
- Laitteen syvyys luukun kanssa: 64.8 cm
- Laitteen syvyys luukku auki: 109.6 cm
- Kuivausrumputeknikka hyödyntää ympäristöystävällistä kylmäainetta R290 (propaani), joka ei ole haitallista otsonikerrokselle.

- 1 Energiatehokkuusluokitus A+++ - D
- 2 Vuosittainen energiankulutus (kWh, 160 kuivauskertaa puuvillaohjelmalla puolitäytöllä).

**Serie 6, lämpöpumppukuivausrumpu,  
9 kg  
WQG242AESN**

Mitat mm



Mitat mm

