

**Serie 6, lämpöpumppukuivausrumpu,
9 kg
WQG242AASN**



A++



A++ lämpöpumppukuivausrumpu säästää energiaa ja sen AutoDry-kosteustunnistus tietää kun pyykkisi on valmista ja estää sen ylikuumentumisen suojaten vaatteitasi.

- **Easy Clean A++:** erittäin tehokas kuivaus. Helppo lauhduttimen puhdistus.
- **Iron Assist:** rypyjä vähentävä höyrykäsittely pienentää silittettävien vaatteiden pinoa.
- **Auto Dry:** kuivaa pyykin automaattisesti juuri niin kuivaksi kuin haluat.
- **Puolitäyttö optimoi kuivauksen kuormituksen ja keston pientä käyttöä varten.**
- **Anti Vibration -muotoilu: erittäin vakaa ja erityisen hiljainen tärinäsuojauksen ansiosta.**

Tekniset tiedot

Kalusteisiin / vapaasti sijoitettava:Vapaasti sijoitettava
 Irrotettava työtaso: Ei
 Oikea
 Virtajohdon pituus: 145.0 cm
 Mitat (KxLxS): 842 x 598 x 613 mm
 Nettopaino: 50.1 kg
 Fluoratut kasvihuonekaasut:ei
 Kylmäaineen tyyppi: R290
 Ilmatiivis laite: Kyllä
 Määrä ilmaistu hiilidioksidiekvivalenttina:0.000 t
 EAN-koodi: 4242005356584
 Liitäntäteho: 625 W
 Tarvittava sulake: 10 A
 Jännite: 220-240 V
 Taajuus: 50 Hz
 Täyttökapasiteetti:9.0 kg
 Energialuokka:A++
 Sähkökuivaajan energiankulutus, täystäyttö - UUSI (2010/30/EY): 2.11 kWh
 Puuvillan luokitusohjelma, kesto, täystäyttö:238 min
 Sähkökuivaajan energiankulutus, osittainen täyttö - UUSI (2010/30/EY): 1.22 kWh
 Puuvillan luokitusohjelma, kesto, osittainen täyttö: 143 min
 Painotettu vuosittainen energiankulutus, sähkökuivaaja - UUSI (2010/30/EY):259.0 kWh/annum
 Painotettu ohjelman kesto: 184 min
 Keskimääräinen kondensaatiotehokkuus, täystäyttö (%): 85 %
 Keskimääräinen kondensaatiotehokkuus, puolitäyttö (%): 85 %
 Painotettu kondensaatiotehokkuus (%): 85 %

Lisävarusteet

WMZ20600 Kori herkkien villakankaiden kuivaamiseen
 WTZ1110 Vedenpoistoletku
 WTZ27400 Liitossarja tasolla pesutorniasennukseen
 WTZ27410 Liitossarja pesutorniasennukseen
 WTZPW20D Alusta laatikolla kuivausrummulle



Serie 6, lämpöpumppukuivausrumpu, 9 kg WQG242AASN

A++ lämpöpumppukuivausrumpu säästää energiaa ja sen AutoDry-kosteustunnistus tietää kun pyykkisi on valmista ja estää sen ylikuumentumisen suojaen vaatteitasi.

Teho ja kulutus

- Energiateholuokka¹: A++
- Energiankulutus²: 259 kWh
- Kapasiteetti: 1 - 9 kg
- Ohjelma-aika³: 238 min
- Äänitaso: 64 dB (A) re 1 pW
- Kondensaatioteho⁴: B
- Kondensaatioteho⁵: 85 %

Ohjelmat

- Kuivausohjelmat: puuvilla, siliävät
- Iron Assist -höyrytystoiminto
- Erikoisohjelmat: Puuvilla, Paidat, Puuvilla eko, Untuva, Hienopesu/Silkki, Pyyhkeet, Iron Assist: 1 kauluspaita, Iron Assist: 5 kauluspaitaa, Mix, Pika 40', Sport, Peitot, Synteettiset, Aikaohjelma lämmin

Erikoisohjelmat


- Rypistymissuoja ohjelman lopussa, 120 min
- Puolitäyttö: optimoitu kuivaus pienemmälle pyykkimäärälle
- TouchControl-valitsimet: Silityskuiva, Kaappikuiva, Kaappikuiva +, ajastin, Rypistymissuoja, Hellävarainen, Äänimerkki, Start / Pyykin lisäys / Tauko, 24 h ajastin

Mukavuus ja turvallisuus

- EasyClean-suodatin
- AutoDry – elektroninen kosteudentunnistus
- Suuri LED-näyttö, joka näyttää jäljellä olevan kuivausajan, ohjelma-ajastuksen aina 24 h asti, kuivausohjelman vaiheen sekä erikoistoiminnot.
- Täyttömäärän suositus
- Käyttömittari laskee toteutuneet pesukerrat
- Elektroninen SoftDial-valitsin kaikille toiminnoille
- SensitiveDry: tilava rumpu ruostumattomasta teräksestä, jossa on tekstiilejä suojaava muotoilu
- AntiVibration-muotoilu: laite on vakaampi ja tärinätön, käyntiääni on hiljaisempi
- Elektroninen lapsilukitus valitsimille
- Äänimerkki ohjelman päätyttyä
- Luukun väri: valkoinen

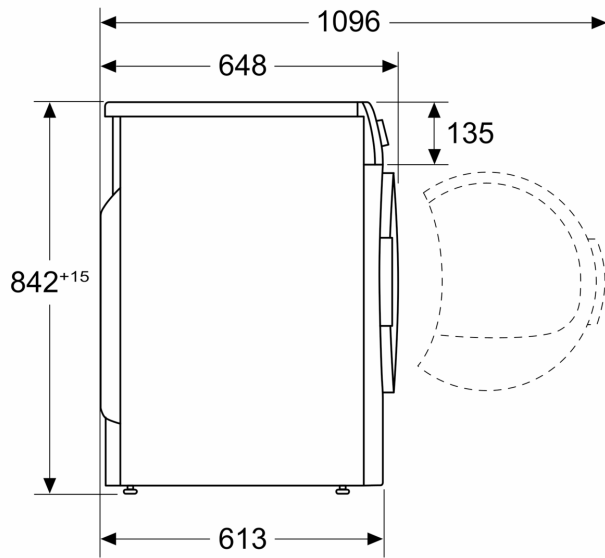
Tekniset tiedot

- EcoSilence Drive -moottori
- Kondenssiveden poistoletku: Kondenssiveden poistoletku mukana pakkauksessa
- Luukun avautuminen: Oikealle
- Luukun haka metallia
- Voidaan työntää työtason alle.
- Mitat (K x L): 84.2 cm x 59.8 cm
- Laitteen syvyys: 61.3 cm
- Laitteen syvyys luukun kanssa: 64.8 cm
- Laitteen syvyys luukku auki: 109.6 cm
- Kuivausrumputekniikka hyödyntää ympäristöystävällistä kylmäainetta R290 (propani), joka ei ole haitallista otsonikerrokselle.

- 
- 1 Energiatehokkuusluokitus A+++ - D
 - 2 Vuosittainen energiankulutus (kWh, 160 kuivauskertaa puuvillaohjelmalla puolitäytöllä).

**Serie 6, lämpöpumppukuivausrumpu,
9 kg
WQG242AASN**

Mitat mm



Mitat mm

