

**Serie 6, lämpöpumppukuivausrumpu,
8 kg
WQG233CISN**



A+++



A+++ energialuokan kuivausrumpu säästää energiaa ja sen AutoDry-sensori tunnistaa milloin pyykkisi on valmista. Tämä kosteudentunnistin suojaa tekstiilejasi ja välttää niiden ylikuivaamisen ja kuumenemisen.

- **Iron Assist:** ryppyjä vähentävä höyrykäsittely pienentää silitettävien vaatteiden pinoa.
- **Auto Dry:** kuivaa pyykin automaattisesti juuri niin kuivaksi kuin haluat.
- **Easy Clean:** helppokäyttöiset nukkasuodattimet pitävät kuivaavan pesukoneen energiatehokkaana.
- **Nopea kuivaus – täyden rummullisen kuivaus on nyt jopa 35 minuuttia aikaisempaa nopeampaa.**
- **Liinavaateohjelma suuntaa vaihtavalla rummulla: täydellinen kuivaustulos myös suurten ja pienten vaatekappaleiden sekakuormilla.**

Tekniset tiedot

Kalusteisiin / vapaasti sijoitettava:Vapaasti sijoitettava
 Irrotettava työtaso: Ei
 Oikea Oikea
 Virtajohdon pituus: 145.0 cm
 Mitat (KxLxS): 842 x 598 x 613 mm
 Nettopaino: 54.4 kg
 Fluoratut kasvihuonekaasut:ei
 Kylmäaineen tyyppi: R290
 Ilmatiivis laite: Kyllä
 Määrä ilmaistu hiilidioksidiekvivalenttina: 0.000 t
 EAN-koodi: 4242005303175
 Liitäntäteho: 600 W
 Tarvittava sulake: 10 A
 Jännite: 220-240 V
 Taajuus: 50 Hz
 Täyttökapasiteetti: 8.0 kg
 Energialuokka: A+++
 Sähkökuivaajan energiankulutus, täystäyttö - UUSI (2010/30/EY): 1.40 kWh
 Puuvillan luokitusohjelma, kesto, täystäyttö: 165 min
 Sähkökuivaajan energiankulutus, osittainen täyttö - UUSI (2010/30/EY): 0.84 kWh
 Puuvillan luokitusohjelma, kesto, osittainen täyttö: 108 min
 Painotettu vuosittainen energiankulutus, sähkökuivaaja - UUSI (2010/30/EY): 176.0 kWh/annum
 Painotettu ohjelman kesto: 132 min
 Keskimääräinen kondensaatiotehokkuus, täystäyttö (%): 91 %
 Keskimääräinen kondensaatiotehokkuus, puolitäyttö (%): 91 %
 Painotettu kondensaatiotehokkuus (%): 91 %

Lisävarusteet

WTZ27400	Liitossarja tasolla pesutorniasennukseen
WTZ27410	Liitossarja pesutorniasennukseen
WTZPW20D	Alusta laatikolla kuivausrummulle
WMZ20600	Kori herkkien villakankaiden kuivaamiseen



Serie 6, lämpöpumppukuivausrumpu, 8 kg WQG233CISN

A+++ energialuokan kuivausrumpu säästää energiaa ja sen AutoDry-sensori tunnistaa milloin pyykkisi on valmista. Tämä kosteudentunnistin suojaa tekstiilejasi ja välttää niiden ylikuivaamisen ja kuumenemisen.

Teho ja kulutus

- Energiateholuokka¹: A+++
- Energiankulutus²: 176 kWh
- Kapasiteetti: 1 - 8 kg
- Ohjelma-aika³: 165 min
- Äänitaso: 64 dB (A) re 1 pW
- Kondensaatioteho⁴: A
- Kondensaatioteho⁵: 91 %

Ohjelmat

- Kuivausohjelmat: puuvilla, siliävät
- Iron Assist -höyrytystoiminto
- Ohjelma vuodevaatteille: kahteen suuntaan pyörivä rumpu vähentää suurien tekstiilien kietoitumista toisiinsa.
- Erikoisohjelmat: Puuvilla, Paidat, Puuvilla eko, Hienopesu/Silkki, Pyyhkeet, Iron Assist: 1 kauluspaita, Iron Assist: 5 kauluspaitaa, Mix, Pika 40', Sport, Synteettiset, Aikaohjelma lämmin

Erikoisohjelmat

- Rypistymissuoja ohjelman lopussa, 120 min
- Puolitäyttö: optimoitu kuivaus pienemmälle pyykkimäärälle
- TouchControl-valitsimet: Silityskuiva, Kaappikuiva, Kaappikuiva +, ajastin, Rypistymissuoja, Hellävarainen, Äänimerkki, Start / Pyykin lisäys / Tauko, 24 h ajastin

Mukavuus ja turvallisuus

- Helppohoitoinen EasyClean-suodatin
- AutoDry – elektroninen kosteudentunnistus
- Suuri LED-näyttö, joka näyttää jäljellä olevan kuivausajan, ohjelma-ajastuksen aina 24 h asti, kuivausohjelman vaiheen sekä erikoistoiminnot.
- Elektroninen SoftDial-valitsin kaikille toiminnoille
- SensitiveDry: tilava rumpu ruostumattomasta teräksestä, jossa on tekstiilejä suojaava muotoilu
- AntiVibration-muotoilu: laite on vakaampi ja tärinätön, käyntiääni on hiljaisempi
- Täyttömäärän suositus
- Rummun sisävalaistus: Sisävalaistus: LED
- Kondenssiveden poistoletku: Kondenssiveden poistoletku mukana pakkauksessa
- Elektroninen lapsilukitus valitsimille

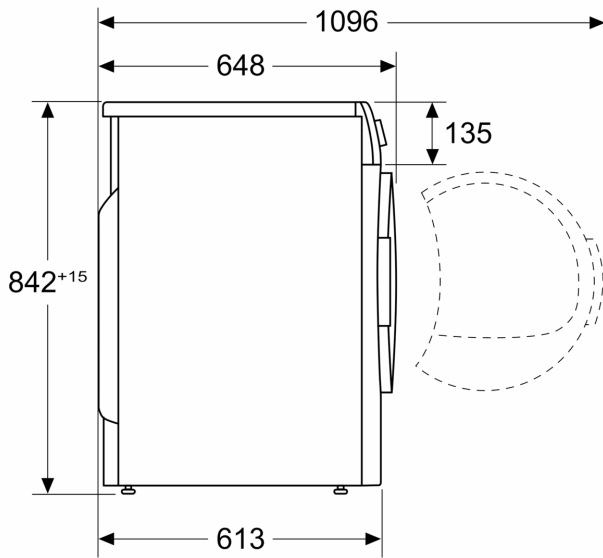
Tekniset tiedot

- Hiljainen ja energiatehokas iQdrive-moottori
- Luukun avautuminen: Oikealle
- Voidaan työntää työtason alle.
- Mitat (K x L): 84.2 cm x 59.8 cm
- Laitteen syvyys: 61.3 cm
- Laitteen syvyys luukun kanssa: 64.8 cm
- Laitteen syvyys luukku auki: 109.6 cm
- Kuivausrumputekniikka hyödyntää ympäristöystävällistä kylmäainetta R290 (propaani), joka ei ole haitallista otsonikerrokselle.

- 1 Energiatehokkuusluokitus A+++ - D
- 2 Vuosittainen energiankulutus (kWh, 160 kuivauskertaa puuvillaohjelmalla puolitäytöllä).
- ³ Ohjelman kesto puuvillaohjelmalla täydellä kapasiteetilla.
- ⁴ Kondensaatiotehon luokitus A - G

**Serie 6, lämpöpumppukuivausrumpu,
8 kg
WQG233CISN**

Mitat mm



Mitat mm

