

**Serie 6, lämpöpumppukuivausrumpu,
8 kg
WQG233CBSN**



A+++



A+++ energialuokan kuivausrumpu säästää energiaa ja sen AutoDry-sensori tunnistaa milloin pyykkisi on valmista. Tämä kosteudentunnistin suojaa tekstiilejasi ja välttää niiden ylikuivaamisen ja kuumenemisen.

- **Iron Assist:** rypypää vähentävä höyrykäsittely pienentää silitettävien vaatteiden pinoa.
- **Auto Dry:** kuivaa pyykin automaattisesti juuri niin kuivaksi kuin haluat.
- **Anti Vibration -muotoilu:** erittäin vakaa ja erityisen hiljainen tärinäsuojauksen ansiosta.
- **Suuri LED-näyttö:** helppokäyttöisyyttä ja lisätoimintoja.
- **Sensitive Drying System:** hellävarainen kuivaus ilman rypypää.

Tekniset tiedot

Kalusteisiin / vapaasti sijoitettava:	Vapaasti sijoitettava
Irrotettava työtaso:	Ei
.....	Oikea
Virtajohdon pituus:	145.0 cm
Mitat (KxLxS):	842 x 598 x 613 mm
Nettopaino:	54.4 kg
Fluoratut kasvihuonekaasut:	ei
Kylmäaineen tyyppi:	R290
Ilmatiivis laite:	Kyllä
Määrä ilmaistu hiilidioksidiekvivalenttina:	0.000 t
EAN-koodi:	4242005302857
Liitäntäteho:	600 W
Tarvittava sulake:	10 A
Jännite:	220-240 V
Taajuus:	50 Hz
Täyttökapasiteetti:	8.0 kg
Energialuokka:	A+++
Sähkökuivaajan energiankulutus, täystäyttö - UUSI (2010/30/EY):	1.40 kWh
Puuvillan luokitusohjelma, kesto, täystäyttö:	165 min
Sähkökuivaajan energiankulutus, osittainen täyttö - UUSI (2010/30/EY):	0.84 kWh
Puuvillan luokitusohjelma, kesto, osittainen täyttö:	108 min
Painotettu vuosittainen energiankulutus, sähkökuivaaja - UUSI (2010/30/EY):	176.0 kWh/annum
Painotettu ohjelman kesto:	132 min
Keskimääräinen kondensaatiotehokkuus, täystäyttö (%):	91 %
Keskimääräinen kondensaatiotehokkuus, puolitäyttö (%):	91 %
Painotettu kondensaatiotehokkuus (%):	91 %

Lisävarusteet

WMZ20600	Kori herkkien villakankaiden kuivaamiseen
WTZ27400	Liitossarja tasolla pesutorniasennukseen
WTZ27410	Liitossarja pesutorniasennukseen
WTZPW20D	Alusta laatikolla kuivausrummulle



Serie 6, lämpöpumppukuivausrumpu, 8 kg WQG233CBSN

A+++ energialuokan kuivausrumpu säästää energiaa ja sen AutoDry-sensori tunnistaa milloin pyykkisi on valmista. Tämä kosteudentunnistin suojaa tekstiilejasi ja välttää niiden ylikuivaamisen ja kuumenemisen.

Teho ja kulutus

- Energiateholuokka¹: A+++
- Energiankulutus²: 176 kWh
- Kapasiteetti: 1 - 8 kg
- Ohjelma-aika³: 165 min
- Äänitaso: 64 dB (A) re 1 pW
- Kondensaatioteho⁴: A
- Kondensaatioteho⁵: 91 %

Ohjelmat

- Kuivausohjelmat: puuvilla, siliävät
- Iron Assist -höyrytystoiminto
- Ohjelma vuodevaatteille: kahteen suuntaan pyörivä rumpu vähentää suurien tekstiilien kietoitumista toisiinsa.
- Erikoisohjelmat: Puuvilla, Paidat, Puuvilla eko, Hienopesu/Silkki, Pyyhkeet, Iron Assist: 1 kauluspaita, Iron Assist: 5 kauluspaitaa, Mix, Pika 40', Sport, Synteettiset, Aikaohjelma lämmin

Erikoisohjelmat

- Rypistymissuoja ohjelman lopussa, 120 min
- Puolitäyttö: optimoitu kuivaus pienemmälle pyykkimäärälle
- TouchControl-valitsimet: Silityskuiva, Kaappikuiva, Kaappikuiva +, ajastin, Rypistymissuoja, Hellävarainen, Äänimerkki, Start / Pyykin lisäys / Tauko, 24 h ajastin

Mukavuus ja turvallisuus

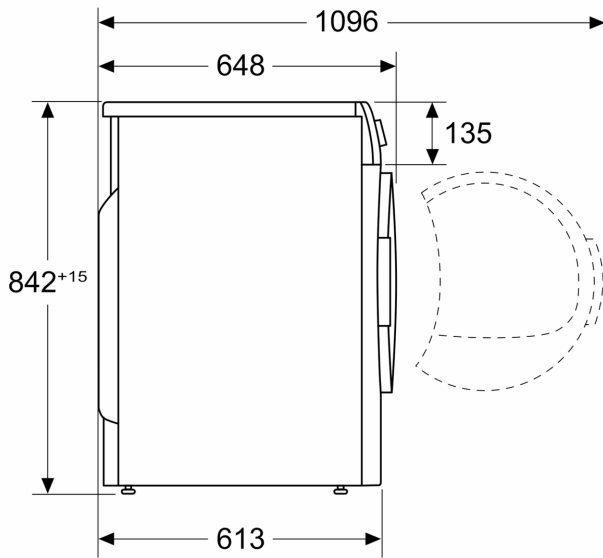
- Helppohoitoinen EasyClean-suodatin
- Hiljainen ja energiatehokas iQdrive-moottori
- AutoDry – elektroninen kosteudentunnistus
- Suuri LED-näyttö, joka näyttää jäljellä olevan kuivausajan, ohjelma-ajastuksen aina 24 h asti, kuivausohjelman vaiheen sekä erikoistoiminnot.
- Elektroninen SoftDial-valitsin kaikille toiminnoille
- SensitiveDry: tilava rumpu ruostumattomasta teräksestä, jossa on tekstiilejä suojaava muotoilu
- AntiVibration-muotoilu: laite on vakaampi ja tärinätön, käyntiääni on hiljaisempi
- Rummun sisävalaistus: Sisävalaistus: LED
- Kondenssiveden poistoletku: Kondenssiveden poistoletku mukana pakkauksessa
- Elektroninen lapsilukitus valitsimille
- Äänimerkki ohjelman päättyttyä
- Luukun avautuminen: Oikealle

Tekniset tiedot

- Voidaan työntää työtason alle.
- Mitat (K x L): 84.2 cm x 59.8 cm
- Kuivausrumputekniikka hyödyntää ympäristöystävällistä kylmäainetta R290 (propani), joka ei ole haitallista otsonikerrokselle.
- Täyttömäärän suositus

**Serie 6, lämpöpumppukuivausrumpu,
8 kg
WQG233CBSN**

Mitat mm



Mitat mm

