

**Serie 8, lämpöpumppukuivausrumpu,  
9 kg  
WQB245CBSN**



**A+++**



**Asiantunteva lämpöpumppukuivain, jonka Smart Dry toimii Home Connectin avulla. A+++ -energialuokan kuivausrumpu säästää energiaa myös itsepuhdistuvan lauhduttimen avulla. Vaatteesi ovat suojassa hellävaraisen Auto Dry -toiminnon ansiosta ja Iron Assist vähentää silityksen tarvetta.**

- Auto Dry -toiminto kuivaa pyykin juuri niin kuivaksi, kuin haluat.
- Self Cleaning varmistaa, että lauhduttimeen ei kerry nukkaa ja energiatehokkuus pysyy A+++ -tasolla.
- Smart Dry: Wi-Fi-yhteydellä varustettu kuivaava pesukone suosittelee sopivinta kuivausohjelmaa.
- Home Connect: kodinkoneet, joiden älykkäät verkkotoiminnot helpottavat päivittäistä elämää.
- Iron Assist: rypyyjä vähentävä höyrykäsittely pienentää silitettävien vaatteiden pinoa.

**Tekniset tiedot**

Kalusteisiin / vapaasti sijoitettava: .....Vapaasti sijoitettava  
 Irrotettava työtaso: ..... Ei  
 Luukun avautumissuunta: ..... oikealle, kätsisyys vaihdettavissa  
 Virtajohdon pituus: ..... 145.0 cm  
 Mitat (KxLxS): ..... 842 x 598 x 613 mm  
 Nettopaino: ..... 57.1 kg  
 Fluoratut kasvihuonekaasut: .....ei  
 Kylmäaineen tyyppi: ..... R290  
 Ilmatiivis laite: ..... On  
 EAN-koodi: ..... 4242005389179  
 Liitäntäteho: ..... 600 W  
 Tarvittava sulake: ..... 10 A  
 Jännite: ..... 220-240 V  
 Taajuus: ..... 50 Hz  
 Täyttökapasiteetti: .....9.0 kg  
 Energialuokka: .....A+++  
 Sähkökuivaajan energiankulutus, täystäyttö - UUSI (2010/30/EY): 1.60 kWh  
 Puuvillan luokitusohjelma, kesto, täystäyttö: ..... 195 min  
 Sähkökuivaajan energiankulutus, osittainen täyttö - UUSI (2010/30/EY): ..... 0.89 kWh  
 Puuvillan luokitusohjelma, kesto, osittainen täyttö: ..... 125 min  
 Painotettu vuosittainen energiankulutus, sähkökuivaaja - UUSI (2010/30/EY): ..... 193.0 kWh/annum  
 Painotettu ohjelman kesto: ..... 155 min  
 Keskimääräinen kondensaatiotehokkuus, täystäyttö (%): ..... 88 %  
 Keskimääräinen kondensaatiotehokkuus, puolitäyttö (%): ..... 88 %  
 Painotettu kondensaatiotehokkuus (%): ..... 88 %

**Lisävarusteet**

WMZ20600 Kori herkkien villakankaiden kuivaamiseen  
 WTZ27500 Liitäntäsarja pk&kr vetohyllyllä  
 WTZ27510 Liitossarja pesutorniasennukseen  
 WTZPW20D Alusta laatikolla kuivausrummulle



## Serie 8, lämpöpumppukuivausrumpu, 9 kg WQB245CBSN

**Asiantunteva lämpöpumppukuivain, jonka Smart Dry toimii Home Connectin avulla. A+++ -energialuokan kuivausrumpu säästää energiaa myös itsepuhdistuvan lauhduttimen avulla. Vaatteesi ovat suojassa hellävaraisen Auto Dry -toiminnon ansiosta ja Iron Assist vähentää silityksen tarvetta.**

### Teho ja kulutus

- Energiatoluokka<sup>1</sup>: A+++
- Energiankulutus<sup>2</sup>: 193 kWh
- Kapasiteetti: 1 - 9 kg
- Ohjelma-aika<sup>3</sup>: 195 min
- Äänitaso: 61 dB (A) re 1 pW
- Kondensaatioteho<sup>4</sup>: B
- Kondensaatioteho<sup>5</sup>: 88 %

### Ohjelmat

- Kuivausohjelmat: puuvilla, siliävät
- Iron Assist: vähentää rypyjä kuivista vaatteista
- Ohjelma vuodevaatteille: kahteen suuntaan pyörivä rumpu vähentää suurien tekstiilien kietoitumista toisiinsa.
- Lisäohjelmat Home Connect sovelluksessa: Villan kuivaus, Aikaohjelma kylmä
- Erikoisohjelmat: Puuvilla, Paidat, Puuvilla eko, Hienopesu/Silkki, Pyyhkeet, Mix, Pika 40', Sport, Synteettiset, Aikaohjelma lämmin

### Erikoisohjelmat

- Home Connect -toiminnot: etävalvonta ja -ohjaus, energiankulutuksen hallinta, etädiagnostiikka, SmartDry sekä ladattavat lisäohjelmat. Pidä laitteesi aina ajan tasalla ohjelmistopäivitysten avulla.
- SmartDry: täydellinen kuivausohjelma, joka muokataan suoritettujen pesuohjelmien perusteella
- Puolitäyttö: optimoitu kuivaus pienemmälle pyykkimäärälle
- Rypistymissuoja ohjelman lopussa, 120 min
- TouchControl-valitsimet: Silityskuiva, Kaappikuiva, Kaappikuiva +, ajastin, Rypistymissuoja, MyFavorite, virtapainike, Remote Start, Hellävarainen, Start / Pyykin lisäys / Tauko, 24 h ajastin

### Mukavuus ja turvallisuus

- Itsepuhdistuva kosteudentiivistin
- Tyylikäs ja ergonominen kalteva ohjauspaneeli
- Täyttömäärän suositus
- Pyykin lisäyksen näyttö
- AutoDry – elektroninen kosteudentunnistus
- Kosketusvalitsimet
- SensitiveDry: tilava rumpu ruostumattomasta teräksestä, jossa on tekstiilejä suojaava muotoilu
- AntiVibration-muotoilu: laite on vakaampi ja tärinätön, käyntiääni on hiljaisempi
- Villakori: Ei

- Rummun sisävalaistus: Sisävalaistus: LED
- Elektroninen lapsilukitus valitsimille
- Äänimerkki ohjelman päätyttyä
- Käyttömittari laskee toteutuneet pesukerrat
- Luukun väri: black-chrome, black grey

### Tekniset tiedot

- Hiljainen ja energiatehokas iQdrive-moottori
- Kondenssiveden poistoletku: Kondenssiveden poistoletku mukana pakkauksessa
- Luukun avautuminen: Oikealle, kätisyys vaihdettavissa
- Luukun haka metallia
- Voidaan työntää työtason alle.
- Mitat (K x L): 84.2 cm x 59.8 cm
- Laitteen syvyys: 61.3 cm
- Laitteen syvyys luukun kanssa: 65.1 cm
- Laitteen syvyys luukku auki: 110.5 cm
- Kuivausrumputekniikka hyödyntää ympäristöystävällistä kylmäainetta R290 (propaani), joka ei ole haitallista otsonikerrokselle.

1 Energiatoluokitus A+++ - D

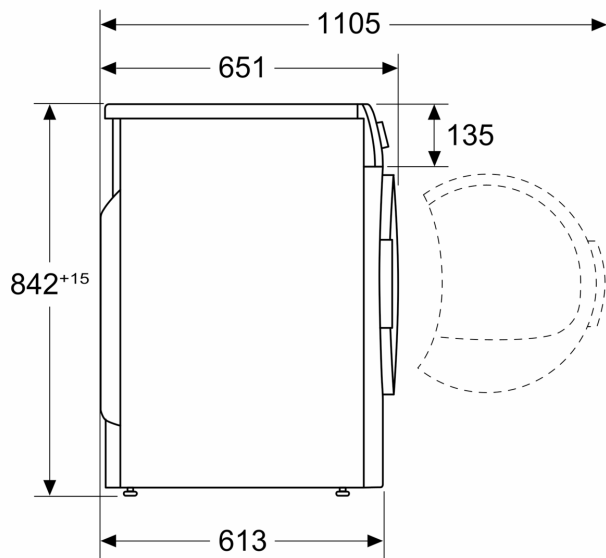
2 Vuosittainen energiankulutus (kWh, 160 kuivauskertaa puuvillaohjelmalla puolitäytöllä).

<sup>3</sup> Ohjelman kesto puuvillaohjelmalla täydellä kapasiteetilla.

<sup>4</sup> Kondensaatiotehon luokitus A - G

**Serie 8, lämpöpumppukuivausrumpu,  
9 kg  
WQB245CBSN**

Mitat mm



Mitat mm

