

**Serie 8, lämpöpumppukuivausrumpu,
9 kg
WQB245ALSN**



A+++



Asiantunteva lämpöpumppukuivain, jonka Smart Dry toimii Home Connectin avulla. A+++ -energialuokan kuivausrumpu säästää energiaa myös itsepuhdistuvan lauhduttimen avulla. Vaatteesi ovat suojassa hellävaraisen Auto Dry -toiminnon ansiosta ja Iron Assist vähentää silityksen tarvetta.

- Auto Dry -toiminto kuivaa pyykin juuri niin kuivaksi, kuin haluat.
- Self Cleaning varmistaa, että lauhduttimeen ei kerry nukkaa ja energiatehokkuus pysyy A+++ -tasolla.
- Smart Dry: Wi-Fi-yhteydellä varustettu kuivaava pesukone suosittelee sopivinta kuivausohjelmaa.
- Home Connect: kodinkoneet, joiden älykkäät verkkotoiminnot helpottavat päivittäistä elämää.
- Iron Assist: rypyjä vähentävä höyrykäsittely pienentää silitettävien vaatteiden pinoa.

Tekniset tiedot

Kalusteisiin / vapaasti sijoitettava:	Vapaasti sijoitettava
Irrrottava työtaso:	Ei
.....oikealle, käsisyys vaihdettavissa	
Virtajohdon pituus:	145.0 cm
Mitat (KxLxS):	842 x 598 x 613 mm
Nettopaino:	56.4 kg
Fluoratut kasvihuonekaasut:	ei
Kylmäaineen tyyppi:	R290
Ilmatiivis laite:	Kyllä
EAN-koodi:	4242005345939
Liitäntäteho:	600 W
Tarvittava sulake:	10 A
Jännite:	220-240 V
Taajuus:	50 Hz
Täyttökapasiteetti:	9.0 kg
Energialuokka:	A+++
Sähkökuivaajan energiankulutus, täystäyttö - UUSI (2010/30/EY):	1.60 kWh
Puuvillan luokitusohjelma, kesto, täystäyttö:	195 min
Sähkökuivaajan energiankulutus, osittainen täyttö - UUSI (2010/30/EY):	0.89 kWh
Puuvillan luokitusohjelma, kesto, osittainen täyttö:	125 min
Painotettu vuosittainen energiankulutus, sähkökuivaaja - UUSI (2010/30/EY):	193.0 kWh/annum
Painotettu ohjelman kesto:	155 min
Keskimääräinen kondensaatiotehokkuus, täystäyttö (%):	88 %
Keskimääräinen kondensaatiotehokkuus, puolitäyttö (%):	88 %
Painotettu kondensaatiotehokkuus (%):	88 %

Lisävarusteet

WMZ20600	Kori herkkien villakankaiden kuivaamiseen
WTZ27500	Liitäntäsarja pk&kr vetohyllyllä
WTZ27510	Liitossarja pesutorniasennukseen
WTZPW20D	Alusta laatikolla kuivausrummulle



4 242005 345939

Serie 8, lämpöpumppukuivausrumpu, 9 kg WQB245ALSN

Asiantunteva lämpöpumppukuivain, jonka Smart Dry toimii Home Connectin avulla. A+++ -energialuokan kuivausrumpu säästää energiaa myös itsepuhdistuvan lauhduttimen avulla. Vaatteesi ovat suojassa hellävaraisen Auto Dry -toiminnon ansiosta ja Iron Assist vähentää silityksen tarvetta.

Teho ja kulutus

- Energiateholuokka¹: A+++
- Energiankulutus²: 193 kWh
- Kapasiteetti: 1 - 9 kg
- Ohjelma-aika³: 195 min
- Äänitaso: 61 dB (A) re 1 pW
- Kondensaatioteho⁴: B
- Kondensaatioteho⁵: 88 %
- Kuivausohjelmat: puuvilla, siliävät
- Iron Assist: vähentää ryppyjä kuivista vaatteista

Ohjelmat

- Ohjelma vuodevaatteille: kahteen suuntaan pyörivä rumpu vähentää suurien tekstiilien kietoitumista toisiinsa.
- Lisäohjelmat Home Connect sovelluksessa: Villan kuivaus, Aikaohjelma kylmä
- Erikoisohjelmat: Puuvilla, Paidat, Puuvilla eko, Hienopesu/Silkki, Pyyhkeet, Mix, Pika 40', Sport, Synteettiset, Aikaohjelma lämmin

Erikoisohjelmat

- Home Connect -toiminnot: etävalvonta ja -ohjaus, energiankulutuksen hallinta, etädiagnostiikka, SmartDry sekä ladattavat lisäohjelmat. Pidä laitteesi aina ajan tasalla ohjelmistopäivitysten avulla.
- SmartDry: täydellinen kuivausohjelma, joka muokataan suoritettujen pesuohjelmien perusteella
- Puolitäyttö: optimoitu kuivaus pienemmälle pyykkimäärälle
- Rypistymissuoja ohjelman lopussa, 120 min
- TouchControl-valitsimet: Silityskuiva, Kaappikuiva, Kaappikuiva +, ajastin, Rypistymissuoja, MyFavorite, virtapainike, Remote Start, Hellävarainen, Start / Pyykin lisäys / Tauko, 24 h ajastin

Mukavuus ja turvallisuus

- Itsepuhdistuva kosteudentiivistin
- Tyylikäs ja ergonominen kalteva ohjauspaneeli
- Hiljainen ja energiatehokas iQdrive-moottori
- Täyttömäärän suositus
- Pyykin lisäyksen näyttö
- AutoDry – elektroninen kosteudentunnistus
- Kosketusvalitsimet
- SensitiveDry: tilava rumpu ruostumattomasta teräksestä, jossa on tekstiilejä suojaava muotoilu
- AntiVibration-muotoilu: laite on vakaampi ja värinätön, käyntiääni on hiljaisempi

- Rummun sisävalaistus: Sisävalaistus: LED
- Kondenssiveden poistoletku: Kondenssiveden poistoletku mukana pakkauksessa
- Elektroninen lapsilukitus valitsimille
- Äänimerkki ohjelman päätyttyä
- Käyttömittari laskee toteutuneet pesukerrat
- Luukun avautuminen: Oikealle, kätsisyys vaihdettavissa
- Luukun väri: black-blackgrey
- Luukun haka metallia

Tekniset tiedot

- Voidaan työntää työtason alle.
- Mitat (K x L): 84.2 cm x 59.8 cm
- Laitteen syvyys: 61.3 cm
- Laitteen syvyys luukun kanssa: 65.1 cm
- Laitteen syvyys luukku auki: 110.5 cm
- Kuivausrumputekniikka hyödyntää ympäristöystävällistä kylmäainetta R290 (propani), joka ei ole haitallista otsonikerrokselle.

1 Energiatehokkuusluokitus A+++ - D

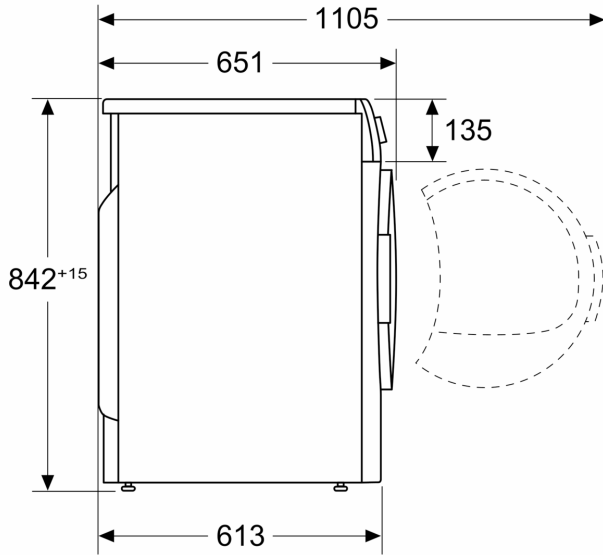
2 Vuosittainen energiankulutus (kWh, 160 kuivauskertaa puuvillaohjelmalla puolitäytöllä).

³ Ohjelman kesto puuvillaohjelmalla täydellä kapasiteetilla.

⁴ Kondensaatiotehon luokitus A - G

**Serie 8, lämpöpumppukuivausrumpu,
9 kg
WQB245ALSN**

Mitat mm



Mitat mm

