

iQ500, lämpöpumppukuivausrumpu, 9 kg WQ45G2AADN



A++

Erinomainen pyykinpesuteho energialuokassa A++.
Monipuoliset ominaisuudet, kuten itsepuhdistuva
kosteudentiivistin, smartFinish-höyrykäsittely ja
autoDry-kuivaustoiminto, helpottavat pyykinkäsittelyä ja
säästävät aikaa ja vaivaa.

- ✓ Itsepuhdistuva kosteudentiivistin: Huuhtelu poistaa nukan automaattisesti ja säästää aikaa, vaivaa ja energiaa.
- ✓ smartFinish vähentää ryppyjä ja helpottaa silittämistä.
- ✓ A++ -luokan energiatehokkuus: Erittäin tehokas kuivaus
- ✓ Puolitäyttö - optimoi kuivausohjelman pienemmän pyykkimäärän mukaan ja näet arvion ohjelman kestosta valitulla ohjelmalla.
- ✓ Helppokäyttöinen suuri LED-näyttö, jossa valinnat ja toiminnot ovat aina selkeästi näkyvillä.

Tuotekuvaus

Tekniset tiedot

Asennustapa:	Vapaasti sijoitettavat
Irrotettava työtaso:	Ei
Oven sarana:	Oikea
Virtajohdon pituus:	145.0 cm
Mitat (KxLxS):	842 x 598 x 613 mm
Nettopaino:	53.8 kg
Fluoratut kasvihuonekaasut:	ei
Kylmäaineen tyyppi:	R290
Ilmatilivis laite:	Kyllä
Määrä ilmaistu hiilidioksidiekvivalenttina:	0.000 t
EAN-koodi:	4242003924174
Liitäntäteho:	800 W
Tarvittava sulake:	10 A
Jännite:	220-240 V
Taajuus:	50 Hz
Täyttömäärä:	9.0 kg
Energialuokka:	A++
Sähkökuivaajan energiankulutus, täystäyttö - UUSI (2010/30/EY):	2.05 kWh
Puuvillan luokitusohjelma, kesto, täystäyttö:	176 min
Sähkökuivaajan energiankulutus, osittainen täyttö - UUSI (2010/30/EY):	1.25 kWh
Puuvillan luokitusohjelma, kesto, osittainen täyttö:	121 min
Painotettu vuosittainen energiankulutus, sähkökuivaaja - UUSI (2010/30/EY):	258.0 kWh/annum
Painotettu ohjelman kesto:	145 min
Keskimääräinen kondensaatiotehokkuus, täystäyttö (%):	86 %
Keskimääräinen kondensaatiotehokkuus, puolitäyttö (%):	86 %
Painotettu kondensaatiotehokkuus (%):	86 %

Lisävarusteet

WZ20160	Vedenpoistoletku
WZ20600	Kuivauskori
WZ27400	Liitossarja pesutorniasennukseen
WZ27410	Liitossarja pesutorniasennukseen
WZDP20D	Korotus vetolaatikolla kuivausrummuille



iQ500,
lämpöpumppukuivausrumpu, 9
kg
WQ45G2AADN

Tuotekuvaus

Teho ja kulutus

- Energiateholuokka¹: A++
- Energiankulutus²: 258 kWh
- Kapasiteetti: 1 - 9 kg
- Ohjelma-aika³: 176 min
- Äänitaso: 64 dB (A) re 1 pW
- Kondensaatioteho⁴: B
- Kondensaatioteho⁵: 86 %

Ohjelmat

- Kuivausohjelmat: puuvilla, siliävät
- smartFinish-rypistymisenesto helpottaa silittämistä
- Erikoisohjelmat: Puuvilla, Kauluspaidat, Puuvilla eko, Pyyhkeet, smartFinish: 1 kauluspaita, smartFinnish: 5 kauluspaitaa, Mix, Outdoor, Super 40', Peitot, Siliävät, Aikaohjelma lämmin

Erikoisohjelmat

- Rypistymissuoja ohjelman lopussa, 120 min
- Puolitäyttö: optimoitu kuivaus pienemmälle pyykkimäärälle
- touchControl-valitsimet: Silityskuiva, Kaappikuiva, Kaappikuiva +, Käynnistysajastin, Rypistymissuoja, Hellävarainen, Äänimerkki, Start / Pyykin lisäys / Tauko, 24 h Käynnistysajastin

Mukavuus ja turvallisuus

- Itsepuhdistuva kosteudentiivistin
- autoDry – elektroninen kosteudentunnistus
- Suuri LED-näyttö, joka näyttää jäljellä olevan kuivausajan, ohjelma-ajastuksen aina 24 h asti, kuivausohjelman vaiheen sekä erikoistoiminnot.
- Täyttömäärän suositus
- Käyttömittari laskee toteutuneet pesukerrat
- Elektroninen softDial-valitsin kaikille toiminnoille
- softDry: tilava rumpu ruostumattomasta teräksestä, jossa on tekstiilejä suojaava muotoilu
- antiVibration-muotoilu: vakaampi ja tärinätön käynti sekä hiljaisempi äänitaso
- Rummun sisävalaistus: LED-sisävalaistus
- Elektroninen lapsilukitus luukulle
- Äänimerkki ohjelman päätyttyä
- Luukun väri: black, white
- Luukun haka metallia

Tekniset tiedot

- Hiljainen ja energiatehokas iQdrive-moottori
- Kondenssiveden poistoletku: mukana pakkauksessa
- Luukun avautuminen: Oikealle
- Voidaan työntää työtason alle.
- Mitat (K x L): 84.2 cm x 59.8 cm
- Laitteen syvyys: 61.3 cm
- Laitteen syvyys luukun kanssa: 64.8 cm
- Laitteen syvyys luukku auki: 109.6 cm
- Kuivausrumputeknikka hyödyntää ympäristöystävällistä kylmäainetta R290 (propaani), joka ei ole haitallista otsonikerrokselle.

1 Energiatehokkuusluokitus A+++ - D

2 Vuosittainen energiankulutus (kWh, 160 kuivauskertaa

puuvillaohjelmalla puolitäytöllä).

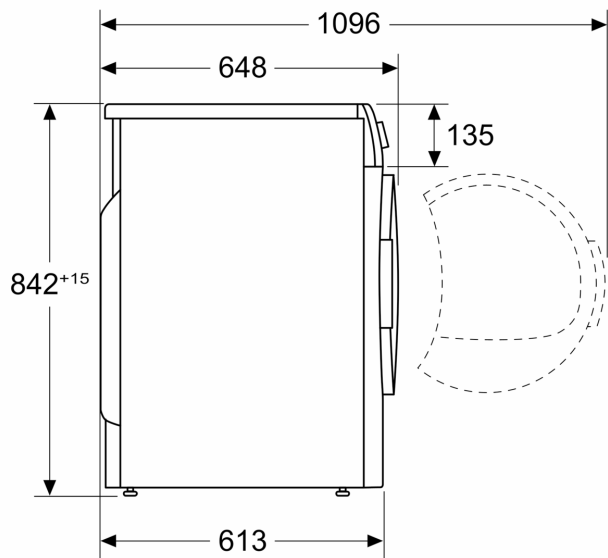
³ Ohjelman kesto puuvillaohjelmalla täydellä kapasiteetilla.

⁴ Kondensaatiotehon luokitus A - G

iQ500,
lämpöpumppukuivausrumpu, 9
kg
WQ45G2AADN

Mittapiirustukset

Mitat mm



Mitat mm

