

iQ700, lämpöpumppukuivausrumpu, 9 kg WQ45B2ALDN



A+++

Älykäs kuivausrumpu A+++ nopeaan ja hellävaraiseen kuivaukseen. smartFinish-höyrykäsittely sekä lisätoiminnot Home Connect -sovelluksessa.

- ✓ Itsepuhdistuva kosteudentiivistin: Huuhtelu poistaa nukan automaattisesti ja säästää aikaa, vaivaa ja energiaa.
- ✓ Home Connect -toiminnon avulla voit käyttää ja ohjata kuivausrumpuasi, missä tahansa oletkin.
- ✓ Remote Monitoring – pidä kuivausrumpuasi silmällä.
- ✓ Remote Control – Ohjaa pyykin pesua mobiililaitteella.
- ✓ Älykkäät laitteet – yhdistä laitteesi luomalla yhteys niiden välille ja tee elämästä saumatonta.

Tuotekuvaus

Tekniset tiedot

Asennustapa:	Vapaasti sijoitettavat
Irrotettava työtaso:	Ei
Oven sarana:	oikealle, kätisyyss vaihdettavissa
Virtajohdon pituus:	145.0 cm
Mitat (KxLxS):	842 x 598 x 613 mm
Nettopaino:	56.2 kg
Fluoratut kasvihuonekaasut:	ei
Kylmäaineen tyyppi:	R290
Ilmatiivis laite:	Kyllä
EAN-koodi:	4242003928523
Liitäntäteho:	600 W
Tarvittava sulake:	10 A
Jännite:	220-240 V
Taajuus:	50 Hz
Täyttömäärä:	9.0 kg
Energialuokka:	A+++
Sähkökuivaajan energiankulutus, täystäyttö - UUSI (2010/30/EY):	1.60 kWh
Puuvillan luokitusohjelma, kesto, täystäyttö:	195 min
Sähkökuivaajan energiankulutus, osittainen täyttö - UUSI (2010/30/EY):	0.89 kWh
Puuvillan luokitusohjelma, kesto, osittainen täyttö:	125 min
Painotettu vuosittainen energiankulutus, sähkökuivaaja - UUSI (2010/30/EY):	193.0 kWh/annum
Painotettu ohjelman kesto:	155 min
Keskimääräinen kondensaatiotehokkuus, täystäyttö (%):	88 %
Keskimääräinen kondensaatiotehokkuus, puolitäyttö (%):	88 %
Painotettu kondensaatiotehokkuus (%):	88 %



Lisävarusteet

WZ20600	Kuivauskori
WZ27500	Liitossarja pesutorniasennukseen
WZ27510	Liitossarja pesutorniasennukseen
WZDP20D	Korotus vetolaatikolla kuivausrummuille

iQ700, lämpöpumppukuivausrumpu, 9 kg WQ45B2ALDN

Tuotekuvaus

Teho ja kulutus

- Energiateholuokka¹: A+++
- Energiankulutus²: 193 kWh
- Kapasiteetti: 1 - 9 kg
- Ohjelma-aika³: 195 min
- Äänitaso: 61 dB (A) re 1 pW
- Kondensaatioteho⁴: B
- Kondensaatioteho⁵: 88 %

Ohjelmat

- Kuivausohjelmat: puuvilla, siliävät
- smartFinish: vähentää ryppyjä kuivista vaatteista
- Ohjelma vuodevaatteille: kahteen suuntaan pyörivä rumpu vähentää suurien tekstiilien kietoitumista toisiinsa.
- Lisäohjelmat Home Connect sovelluksessa: Villan kuivaus, Aikaohjelma kylmä
- Erikoisohjelmat: Puuvilla, Kauluspaidat, Puuvilla eko, Pyyhkeet, Mix, Outdoor, Super 40', Siliävät, Aikaohjelma lämmin

Erikoisohjelmat

- Home Connect -toiminnot: Etävalvonta ja -ohjaus, energianhallinta, etädiagnoosiikka, IntelligentDry sekä ladattavat lisäohjelmat. Pidä laitteesi aina ajan tasalla ohjelmistopäivitysten avulla.
- intelligentDry: täydellinen kuivausohjelma, joka muokataan suoritettun pesuohjelman perusteella
- Puolitäyttö: optimoitu kuivaus pienemmälle pyykkimäärälle
- Rypistymissuoja ohjelman lopussa, 120 min

Mukavuus ja turvallisuus

- Itsepuhdistuva kosteudentiivistin
- directTouch Plus: elegantisti muotoiltu viisto ohjauspaneeli
- Täyttömäärän suositus
- Pyykin lisäyksen näyttö
- autoDry – elektroninen kosteudentunnistus
- Pyöritettävä ohjelmavalitsin
- softDry: tilava rumpu ruostumattomasta teräksestä, jossa on tekstiilejä suojaava muotoilu
- antiVibration-muotoilu: vakaampi ja värinätön käynti sekä hiljaisempi äänitaso
- Rummun sisävalaistus: LED-sisävalaistus
- Elektroninen lapsilukitus luukulle
- Äänimerkki ohjelman päätyttyä
- Käyttömittari laskee toteutuneet pesukerrat
- Luukun väri: chrome-black
- Luukun haka metallia
- Hiljainen ja energiatehokas iQdrive-moottori
- Luukun avautuminen: Oikealle, kätsisyys vaihdettavissa
- Kondenssiveden poistoletku: mukana pakkauksessa
- Voidaan työntää työtason alle.

- Mitat (K x L): 84.2 cm x 59.8 cm
- Laitteen syvyys: 61.3 cm
- Laitteen syvyys luukun kanssa: 66.5 cm
- Laitteen syvyys luukku auki: 110.5 cm
- Kuivausrumputekniikka hyödyntää ympäristöystävällistä kylmäainetta R290 (propani), joka ei ole haitallista otsonikerrokselle.

1 Energiatehokkuusluokitus A+++ - D

2 Vuosittainen energiankulutus (kWh, 160 kuivauskertaa puuvillaohjelmalla puolitäytöllä).

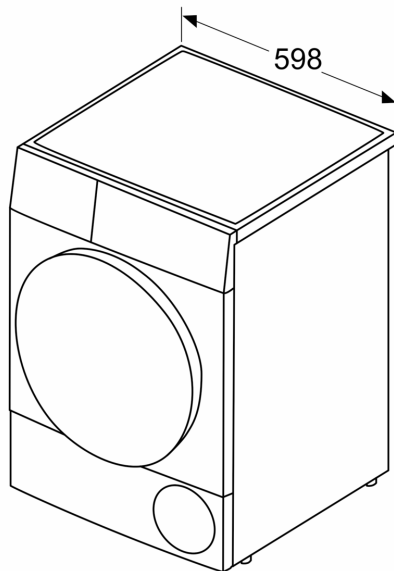
3 Ohjelman kesto puuvillaohjelmalla täydellä kapasiteetilla.

4 Kondensaatiotehon luokitus A - G

iQ700,
lämpöpumppukuivausrumpu, 9
kg
WQ45B2ALDN

Mittapiirustukset

Mitat mm



Mitat mm

