

**Serie 8, Kuivaava pyykinpesukone,  
10.5/6 kg, 1400 kierr./min  
WNC254ARSN**



**Kaikki yhdessä laitteessa. Kuivaava pyykinpesukone i-DOS-automattiannostella. A-energialuokka säästää vettä, pesuainetta ja energiaa pesussa ja kuivauksessa. Automaattinen annostelu, pesu ja kuivaus yhdellä painalluksella.**

- **Wash & Dry:** pese ja kuivaa jopa 6 kg pyykkiä kerralla, tai pese jopa 10,5 kg kerralla.
- **i-DOS:** mittaa automaattisesti ja tarkasti tarvittavan veden ja pesuaineen määrän.
- **Auto Dry** kuivaa pyykin juuri haluamallasi tavalla
- **Anti Stain:** toiminto poistaa jopa 16 erilaista sitkeää tahratyyppiä ilman esikäsitteilyä.
- **Home Connect:** kodinkoneet, joiden älykkäät toiminnot helpottavat päivittäistä elämää.

WMZ2200 Lisävaruste asennus  
WMZ2381 Pyykinpesukoneen vedenottoletku 2,5 m

Energiatohokkuusluokka pesu-/kuivaussykli (Asetus (EU) 2017/1369): ..... D  
Energiatohokkuusluokka Eco 40-60 -ohjelma (Asetus (EU) 2017/1369): ..... A  
Painotettu energiankulutus kWh/kg 100 täydelle pesu-/kuivaussyklille (EU 2017/1369): ..... 305 kWh  
Painotettu energiankulutus kWh/kg eco 40-60 -ohjelman 100 pesussyklille (EU 2017/1369): ..... 52 kWh  
Maksimi täyttömäärä pesu&kuivaus: ..... 6.0  
Maksimikapasiteetti kilogrammoina yhden pesussyklin aikana: ..... 10.5  
Täyden pesu- ja kuivaussyklin vedenkulutus litroissa per sykli (EU 2017/1369): ..... 75 l  
Vedenkulutus eco-ohjelmalla: ..... 50 l  
Täyden pesu- ja kuivaussyklin kesto tunneissa ja minuuteissa nimelliskapasiteetilla (EU 2017/1369): ..... 8:20 h  
Eco 40-60 -ohjelman kesto tunneissa ja minuuteissa nimelliskapasiteetilla (EU 2017/1369): ..... 4:00 h  
Eco 40-60 -ohjelman linkouskuivauksen tehokkuusluokka (EU 2017/1369): ..... B  
Äänitaso: ..... 70 dB(A) re 1 pW  
Ilmaan leviävän äänipäästöluokka: ..... A  
Kalusteisiin / vapaasti sijoitettava: ..... Vapaasti sijoitettava  
Irrotettava työtaso: ..... Ei  
Vasen Virtajohdon pituus: ..... 201.0 cm  
Tuotteen mitat (K x L x S): ..... 848 x 598 x 622 mm  
Nettopaino: ..... 84.8 kg  
Rummun tilavuus: ..... 65 l  
EAN-koodi: ..... 4242005349265



4 242005 349265

## Serie 8, Kuivaava pyykinpesukone, 10.5/6 kg, 1400 kierr./min WNC254ARSN

**Kaikki yhdessä laitteessa. Kuivaava pyykinpesukone i-DOS-automaattiannostelulla. A-energialuokka säästää vettä, pesuainetta ja energiaa pesussa ja kuivauksessa. Automaattinen annostelu, pesu ja kuivaus yhdellä painalluksella.**

### Teho ja kulutus

- Energialuokka pesu ja kuivaus<sup>1</sup>: D
- Energialuokka pesu <sup>2</sup>: A
- Energia<sup>3</sup> / Vesi<sup>4</sup> pesu ja kuivaus: 305 kWh / 75 litraa
- Energia<sup>5</sup> / Vesi<sup>6</sup> pesu: 52 kWh / 50 litraa
- Täyttömäärä pesu ja kuivaus / pesu: 1 - 6 kg / 1 - 10.5 kg
- Linkousteho: B
- Linkousteho / linkousnopeus<sup>\*\*</sup>: 400 - 1400 kierr./min
- Äänitaso: 70 dB (A) re 1 pW
- Ääniluokitus: A

### Ohjelmat

- Pesuohjelmat: puuvilla, siliävät, hienopesu/silkki, villa/käsinpesu
- Erikoisohjelmat: Automaattinen hellävarainen, Superpika 15, Veden poisto/linkous, Home Connect -sovelluksen lisäohjelmat, Sport, Huuhtelu
- Pesuohjelman voi käynnistää sellaisenaan tai yhdistettynä pesu&kuivaus-ohjelman.
- kuivausohjelmat: puuvilla, siliävät
- Erikoisohjelmat kuivaus: IronAssist
- Home Connect -sovelluksen kautta valittavissa olevat ohjelmat: Automatic, Drum Clean & Dry, Fast Hygiene, Paidat, Laundry warm, Moisture removal

### Erikoisohjelmat

- Home Connect-toiminnot: etävalvonta ja -ohjaus, energiahallinnointi, etädiagnostiikka, ohjelmalataus. Pidä laitteesi ajantasalla ohjelmistopäivitysten avulla.
- i-DOS: nestemäisen pesuaineen ja huuhteluaineen automaattinen annostelujärjestelmä
- Tahra-automatiikka - 3 tahralle suoravalintapainike, lisäksi 13 tahratyyppiä valittavissa Home Connect -sovelluksessa
- SpeedPerfect-nopeustoiminto: täydellisen puhdasta pyykkiä jopa 65% lyhyemmässä ajassa.
- Lisävalinnat pesuohjelmille: Easy iron , Linkousnopeuden valinta, Lisähuuhtelu, Tahra-automatiikka, Hygienia, i-DOS 2.0 1, i-DOS 2.0 2, Lapsilukitus, Muisti, Remote Start, SpeedPerfect, Start / Tauko, Lämpötilan valinta, Esipesu, Time delay
- Lisävalinnat kuivausohjelmille: Silityskuiva, Solo dry, Kaappikuiva, Kaappikuiva Plus, Kuivausaste, Pesu+kuivaus
- Valmiit kuivausohjelmat yleisimmille pesuohjelmille.
- AutoDry-toiminto, Aikaohjelmat

### Mukavuus ja turvallisuus

- Reload-pyykinlisäystoiminnon ansiosta voit lisätä pyykkiä vielä pesuohjelman alkamisen jälkeen.
- Ergonominen viisto ohjelmpaneeli

- Hybrid FlexAir -järjestelmä, joka auttaa säästämään energiaa pesuohjelman aikana
- Suuri LED-kosketusnäyttö näyttää valitun ohjelman yksityiskohtaiset tiedot sekä täyttösuosituksen ja kulutusarvion.
- XXL Rummun tilavuus: 65 l
- Hellävarainen ja tehokas WaveDrum-muotoiltu rumpu
- Rummun sisävalaistus: Sisävalaistus: LED
- Käyttömittari laskee toteutuneet pesukerrat
- ActiveWater Plus: tunnistaa pyykkimäärän ja räätälöi pesuohjelman ja vedenkäytön optimaaliseksi myös pienillä pyykkimäärillä.
- AntiVibration-muotoilu: laite on vakaampi ja tärinätön, käyntiäänien on hiljaisempi
- Hiljainen: myös laitteen pohjassa äänieristyslevy
- Lisä-äänieristys
- intuitiivinen valitsinpyörä
- Äänimerkki ohjelman päätyttyä
- Automaattisesti puhdistuva kosteudentiivistin
- Elektroninen lapsilukitus valitsimille
- Vasemmalle avautuva luukku
- Luukun haka metallia
- Luukun lukitus: magneettilukko

### Tekniset tiedot

- AquaStop-vesivahinkosuoja takuulla: moninkertainen järjestelmä suojaa vesivahingoilta laitteen koko käyttöiän ajan.
- EcoSilence Drive: hiljainen ja kestävä hiiliharjaton moottori
- EcoSilence Drive -moottorilla 10 vuoden moottoritakuu
- Voidaan työntää työtason alle.
- Automaattinen vaahdontunnistus
- Epätasapainon tunnistin
- Mitat (K x L): 84.8 cm x 59.8 cm
- Laitteen syvyys: 62.2 cm
- Laitteen syvyys luukun kanssa: 65.4 cm
- Laitteen syvyys luukku auki: 114.2 cm

1 2 Energialuokka asteikolla A to G

3 Energiankulutus (kWh) 100 pesukertaa kohden ohjelmalla Eco 40-60.

4 Vedenkulutus litroina ohjelman aikana (Eco 40-60)

5 Energiankulutus (kWh) 100 pesukerralla (ohjelmalla Eco 40-60)

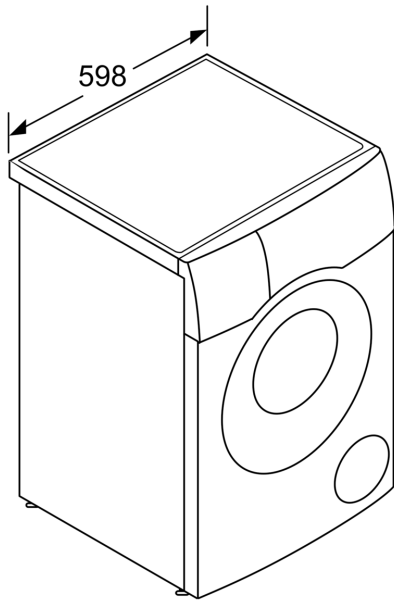
6 Veden kulutus litroina ohjelman aikana (ohjelma Eco 40-60)

7 Ohjelman kesto Eco 40-60, pesu ja kuivaus / pelkkä pesu

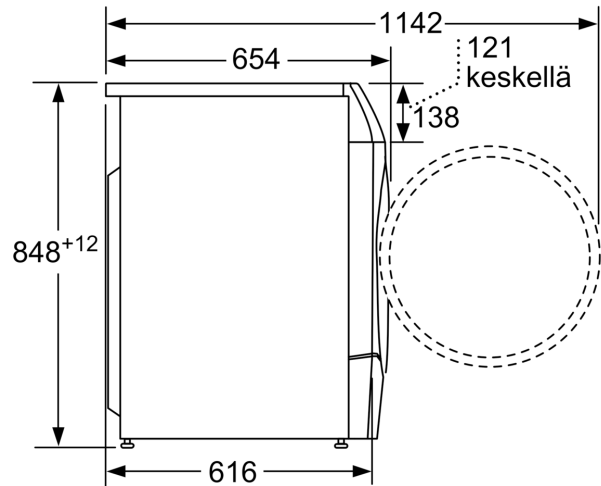
\*\* Arvot ovat pyöristettyjä.

\*\*\* ohjelman kesto verrattaessa Siliävät 40°C ja Siliävät 40°C + nopeustoiminto.

**Serie 8, Kuivaava pyykinpesukone,  
10.5/6 kg, 1400 kierr./min  
WNC254ARSN**



Mitat mm



Mitat mm