

**Serie 6, Kuivaava pyykinpesukone,
9/6 kg, 1400 kierr./min
WNA144L9SN**



**Kuivaava pyykinpesukone Iron Assist
-höyrykäsittelyohjelmalla, kuivaa yhtä
tehokkaasti kuin pesee sekä vähentää
rypistymistä. Pesee ja kuivaa jopa 6 kg
kerralla.**

- **Iron Assist:** kuivausrummun älykäs höyrytoiminto silittää kuivan pyykin.
- **Wash & Dry 60:** pesee ja kuivaa pikkupyökin tehokkaasti vain 60 minuutissa.
- **Helppokäyttöisyyttä ja lisätoimintoja.**
- **Speed Perfect:** täydellisen puhdasta jopa 65 % nopeammin*.
- **Quick 15':** Pikapesuohjelma joka pesee 2 kg pyykkiä 15 minuutissa.

WMZ2200 Lisävaruste asennus
WMZ2381 Pyykinpesukoneen vedenottoletku 2,5 m
WMZPW20W Alusta laatikolla pesukoneelle

Energiatohokkuusluokka pesu-/kuivaussykli (Asetus (EU) 2017/1369):	E
Energiatohokkuusluokka Eco 40-60 -ohjelma (Asetus (EU) 2017/1369):	C
Painotettu energiankulutus kWh/kg 100 täydelle pesu-/kuivaussyklille (EU 2017/1369):	372 kWh
Painotettu energiankulutus kWh/kg eco 40-60 -ohjelman 100 pesussyklille (EU 2017/1369):	64 kWh
Maksimi täyttömäärä pesu&kuivaus:	6.0
Maksimikapasiteetti kilogrammoina yhden pesussyklin aikana:	9.0
Täyden pesu- ja kuivaussyklin vedenkulutus litroissa per sykli (EU 2017/1369):	84 l
Vedenkulutus eco-ohjelmalla:	41 l
Täyden pesu- ja kuivaussyklin kesto tunneissa ja minuuteissa nimelliskapasiteetilla (EU 2017/1369):	7:45 h
Eco 40-60 -ohjelman kesto tunneissa ja minuuteissa nimelliskapasiteetilla (EU 2017/1369):	3:45 h
Eco 40-60 -ohjelman linkouskuivauksen tehokkuusluokka (EU 2017/1369):	B
Äänitaso:	69 dB(A) re 1 pW
Ilmaan leviävän äänipäästöluokka:	A
Kalusteisiin / vapaasti sijoitettava:	Vapaasti sijoitettava
Irrotettava työtaso:	Ei
..... Vasen	
Virtajohdon pituus:	210.0 cm
Tuotteen mitat (K x L x S):	848 x 598 x 590 mm
Nettopaino:	81.3 kg
Rummun tilavuus:	65 l
EAN-koodi:	4242005227044



Serie 6, Kuivaava pyykinpesukone, 9/6 kg, 1400 kierr./min WNA144L9SN

**Kuivaava pyykinpesukone Iron Assist
-höyrykäsittelyohjelmalla, kuivaa yhtä
tehokkaasti kuin pesee sekä vähentää
rypistymistä. Pese ja kuivaa jopa 6 kg
kerralla.**

Teho ja kulutus

- Energialuokka pesu ja kuivaus¹: E
- Energialuokka pesu ²: C
- Energia³ / Vesi⁴ pesu ja kuivaus: 372 kWh / 84 litraa
- Energia⁵ / Vesi⁶ pesu: 64 kWh / 41 litraa
- Täyttömäärä pesu ja kuivaus / pesu: 1 - 6 kg / 1 - 9 kg
- Linkousteho: B
- Linkousteho / linkousnopeus^{**}: 400 - 1400 kierr./min
- Äänitaso: 69 dB (A) re 1 pW
- Ääniluokitus: A

Ohjelmat

- Pesuohjelmat: puuvilla, siliävät, hienopesu/silkki, villa/käsinpesu
- Erikoisohjelmat: AllergyPlus / Hygiene Plus, Superpika 15, Mix, Veden poisto/linkous, Huuhtelu
- Pesuohjelman voi käynnistää sellaisenaan tai yhdistettynä pesu&kuivaus-ohjelmalla.
- kuivausohjelmat: puuvilla, siliävät
- Erikoisohjelmat kuivaus: IronAssist, Intensiivikuivaus, Hellävarainen, Wash & Dry 60'

Erikoisohjelmat

- SpeedPerfect-nopeutustoiminto: täydellisen puhdasta pyykkiä jopa 65% lyhyemmässä ajassa.
- Lisävalinnat pesuohjelmille: Easy iron , Linkousnopeuden valinta, SpeedPerfect, Start / Tauko, Lämpötilan valinta, Espesu
- Lisävalinnat kuivausohjelmille: Kuivausaste
- Valmiit kuivausohjelmat yleisimmille pesuohjelmille.
- AutoDry-toiminto, Aikaohjelmat

Mukavuus ja turvallisuus

- Reload-pyykinlisästoiminnon ansiosta voit lisätä pyykkiä vielä pesuohjelman alkamisen jälkeen.
- Iso LED-näyttö näyttää mm. käynnissä olevan ohjelman tiedot sekä annostelusuosituksen
- Yksi valitsin kaikille pesu- ja erikoisohjelmille
- XXL Rummun tilavuus: 65 l
- Rummun sisävalaistus: ei
- VarioDrum: hellävarainen ja tehokas pesurumpu
- ActiveWater Plus: tunnistaa pyykkimäärän ja räätälöi pesuohjelman ja vedenkäytön optimaaliseksi myös pienillä pyykkimäärillä.
- Luukun aukko 47 cm, harmaanvalkoinen, 165° avautumiskulma.
- EcoSilence Drive
- AntiVibration-muotoilu: laite on vakaampi ja tärinätön, käyntiääni on hiljaisempi
- Hiljainen: myös laitteen pohjassa äänieristyslevy
- Lisä-äänieristys

- Automaattisesti puhdistuva kosteudentiivistin
- Aqua Protection -vesivahinkosuojaus
- Automaattinen vaahdontunnistus
- Yliannostelu: Varoitus liiallisesta pesuaineen annostelusta
- Epätasapainon tunnistin
- Elektroninen lapsilukitus valitsimille
- Äänimerkki
- Itsepuhdistuva pesuainekotelo, edessä

Tekniset tiedot

- Voidaan työntää työtason alle.
- Mitat (K x L): 84.8 cm x 59.8 cm
- Laitteen syvyys: 59.0 cm
- Laitteen syvyys luukun kanssa: 63.5 cm
- Laitteen syvyys luukku auki: 107.2 cm

1 2 Energialuokka asteikolla A to G

3 Energiankulutus (kWh) 100 pesukertaa kohden ohjelmalla Eco 40-60.

4 Vedenkulutus litroina ohjelman aikana (Eco 40-60)

5 Energiankulutus (kWh) 100 pesukerralla (ohjelmalla Eco 40-60)

6 Veden kulutus litroina ohjelman aikana (ohjelma Eco 40-60)

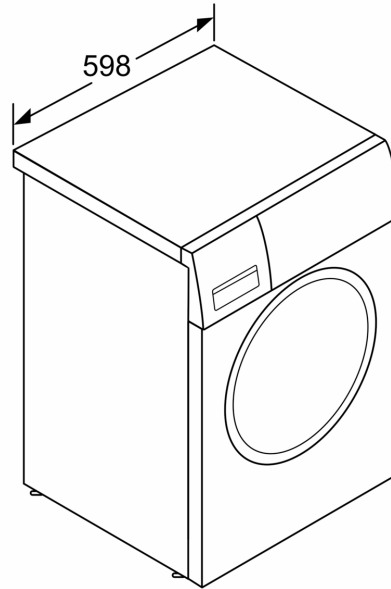
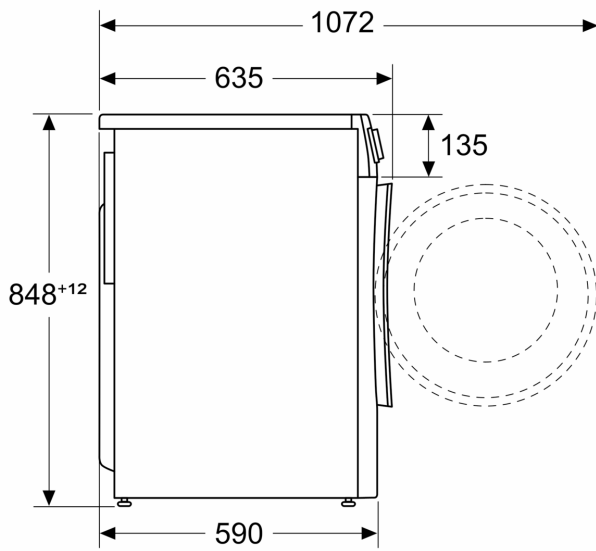
7 Ohjelman kesto Eco 40-60, pesu ja kuivaus / pelkkä pesu

** Arvot ovat pyöristettyjä.

*** ohjelman kesto verrattaessa Siliävät 40°C ja Siliävät 40°C + nopeutustoiminto.

**Serie 6, Kuivaava pyykinpesukone,
9/6 kg, 1400 kierr./min
WNA144L9SN**

Mitat mm



Mitat mm