

iQ500, Kuivaava pyykinpesukone, 10/6 kg, 1400 kierr./min WN44A1C0DN



Lisävarusteet

WX975600	Pyykinpesukoneet; lisävarusteet
WZ10130	Pyykinpesukoneen vedenottoletku
WZ10131	Pyykinpesukoneen vedenottoletku
WZWP20W	Korotus vetolaatikolla pyykinpesukoneill

Kuivaava smartFinish-pyykinpesukone vähentää valmiin pyykin silityksen tarvetta ja siinä on nopeuttavia speedPack-toimintoja.

- ✓ smartFinish – Tasoittaa vaatteiden rypyt ja vähentää silityksen tarvetta.
- ✓ speedPack L – Voit nopeuttaa ohjelmia tai pestä ja kuivata pyykkiä vain 60 minuutissa.
- ✓ Tahranpoistojärjestelmä puhdistaa neljä sitkeää tahratyyppiä ilman esikäsitteilyä.
- ✓ Enemmän yhdellä kerralla, joko 10 kg:n pesulla ja 6 kg:n kuivauskuormalla – suuri kapasiteetti
- ✓ Outdoor/Impregnation -ohjelma – suojelee säänkestäviä vaatteita.

Tuotekuvaus

Tekniset tiedot

Energiatehokkuusluokka pesu-/kuivaussykli (Asetus (EU) 2017/1369):	E
Energiatehokkuusluokka Eco 40-60 -ohjelma (Asetus (EU) 2017/1369):	C
Painotettu energiankulutus kWh/kg 100 täydelle pesu-/kuivaussyklille (EU 2017/1369):	364 kWh
Painotettu energiankulutus kWh/kg eco 40-60 -ohjelman 100 pesusyklille (EU 2017/1369):	68 kWh
Maksimi täyttömäärä pesu&kuivaus:	6.0
Maksimi täyttömäärä (kg):	10.0
Vedenkulutus pesu&kuivaus:	79 l
Vedenkulutus eco-ohjelmalla:	42 l
Täyden pesu- ja kuivaussyklin kesto tunneissa ja minuuteissa nimelliskapasiteetilla (EU 2017/1369):	7:40 h
Eco 40-60 -ohjelman kesto tunneissa ja minuuteissa nimelliskapasiteetilla (EU 2017/1369):	3:55 h
Linkousteho eco-ohjelmalla:	B
Äänitaso:	69 dB(A) re 1 pW
Äänitasoluokka:	A
Asennustapa:	Vapaasti sijoitettavat
Irrotettava työtaso:	Ei
Aukeaa:	vasemmalla
Virtajohdon pituus:	210.0 cm
Irrotettavan työtason korkeus:	-12 mm
Tuotteen mitat (K x L x S):	848 x 598 x 590 mm
Nettopaino:	81.3 kg
Rummun tilavuus:	65 l
EAN-koodi:	4242003889930



iQ500, Kuivaava pyykinpesukone, 10/6 kg, 1400 kierr./min WN44A1C0DN

Tuotekuvaus

Teho ja kulutus

- Energialuokka pesu ja kuivaus¹: E
- Energialuokka pesu ²: C
- Energia³ / Vesi⁴ pesu ja kuivaus: 364 kWh / 79 litraa
- Energia⁵ / Vesi⁶ pesu: 68 kWh / 42 litraa
- Täyttömäärä pesu ja kuivaus / pesu: 1 - 6 kg / 1 - 10 kg
- Linkousteho: B
- Linkousteho / Linkousnopeus^{**}: 400 - 1400 kierr./min
- Äänitaso: 69 dB (A) re 1 pW
- Ääniluokitus: A

Ohjelmat

- Pesuohjelmat: puuvilla, siliävät, hienopesu/silkki, villa/käsinpesu
- Erikoisohjelmat: Superpika 15, Mix, Outdoor/Impregnointi, Veden poisto/linkous, Huuhtelu
- Pesuohjelman voi käynnistää sellaisenaan tai yhdistettynä pesu&kuivaus-ohjelmalla.
- kuivausohjelmat: puuvilla, siliävät
- Erikoisohjelmat kuivaus: smartFinish, Intensiivikuivaus, Villaohjelma, Hellävarainen kuivaus, Wash & Dry 60'

Erikoisohjelmat

- Tahra-automatiikka - neljä erilaista tahrannoistovaihtoehtoa
- varioSpeed: jopa 65% lyhyempi pesuohjelma ***
- Lisävalinnat pesuohjelmille: Easy iron , Linkousnopeuden valinta, Tahra-automatiikka, Start / Tauko, Lämpötilan valinta, Espipesu
- Lisävalinnat kuivausohjelmille: Kuivausaste
- Valmiit kuivausohjelmat yleisimmille pesuohjelmille.
- AutoDry-toiminto, Aikaohjatut ohjelmat

Mukavuus ja turvallisuus

- Reload-toiminto: voit pysäyttää jo käynnistetyn ohjelman ja lisätä pyykkiä tarvittaessa.
- Iso LED-näyttö näyttää mm. käynnissä olevan ohjelman tiedot sekä annosteluosuituksen
- XXL Rummun tilavuus: 65 l
- Rummun sisävalaistus: ei
- waveDrum: tehokasta ja hellävaraista pesua
- waterPerfect Plus: älykäs sensoriteknologia optimoi veden käytön myös pienillä täyttömäärillä.
- Luukun aukko 47 cm, silver-black, 165° avautumiskulma.
- iQdrive: hiljainen ja kestävä hiiliharjaton
- moottori
- antiVibration Design: vakaampi ja tärinätön käynti sekä hiljaisempi äänitaso
- Hiljainen: myös laitteen pohjassa äänieristyslevy
- Lisä-äänieristys
- Automaattisesti puhdistuva kosteudentiivistin
- aquaStop-vesivahinkosuoja: moninkertainen suoja vesivahinkoja vastaan laitteen koko käyttöiän ajalle.
- Automaattinen vaahdontunnistus

- Yliannostelu: Varoitus liiallisesta pesuaineen annostelusta
- Epätasapainon tunnistin
- Elektroninen lapsilukitus luukulle
- Äänimerkki
- easyClean-pesuainekotelo, edessä

Tekniset tiedot

- Voidaan työntää työtason alle.
- Mitat (K x L): 84.8 cm x 59.8 cm
- Laitteen syvyys: 59.0 cm
- Laitteen syvyys luukun kanssa: 63.5 cm
- Laitteen syvyys luukku auki: 107.2 cm

1 2 Energialuokka asteikolla A to G

3 Energiankulutus (kWh) 100 pesukertaa kohden ohjelmalla Eco 40-60.

4 Vedenkulutus litroina ohjelman aikana (Eco 40-60)

5 Energiankulutus (kWh) 100 pesukerralla (ohjelmalla Eco 40-60)

6 Veden kulutus litroina ohjelman aikana (ohjelma Eco 40-60)

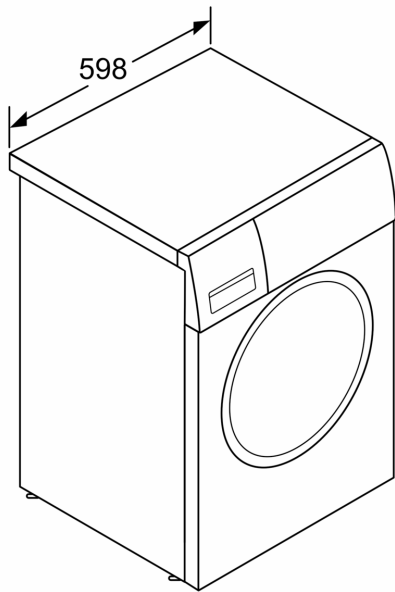
7 Ohjelman kesto Eco 40-60, pesu ja kuivaus / pelkkä pesu

** Arvot ovat pyöristettyjä.

*** Siliävät 40°C -ohjelman kesto verrattuna Siliävät 40°C -ohjelmaan varioSpeed-valinnalla.

iQ500, Kuivaava pyykinpesukone,
10/6 kg, 1400 kierr./min
WN44A1C0DN

Mittapiirustukset



Mitat mm

Mitat mm

