

## iQ300, Kuivaava pyykinpesukone, 8/5 kg, 1400 kierr./min WN34A1L0DN



### Lisävarusteet

WZWP20W Korotus vetolaatikolla pyykinpesukoneill

Kuivaava pyykinpesukone, jossa on aikaa säästäviä speedPack-nopeutustoimintoja, sekä erityisen hellävarainen autoDry -kuivausohjelma.

- ✓ autoDry: hellävarainen ja tarkka kuivaus säästää energiaa.
- ✓ Tehokas, kestävä ja hiljainen iQdrive-moottori, jolla on 10 vuoden takuu.
- ✓ Suuri näyttö jopa 24 tunnin ajatuksella.
- ✓ Suuri täyttömäärä mahdollistaa pesun jopa 8 kg ja kuivauksen jopa 5 kg asti.
- ✓ Wash & Dry 45/60: nopea ja tehokas pesu ja kuivaus vain 45 tai 60 minuutissa.

### Tuotekuvaus

#### Tekniset tiedot

Energiatehokkuusluokka pesu-/kuivaussykli (Asetus (EU) 2017/1369): .....	E
Energiatehokkuusluokka Eco 40-60 -ohjelma (Asetus (EU) 2017/1369): .....	C
Painotettu energiankulutus kWh/kg 100 täydelle pesu-/kuivaussyklille (EU 2017/1369): .....	313 kWh
Painotettu energiankulutus kWh/kg eco 40-60 -ohjelman 100 pesusyklille (EU 2017/1369): .....	63 kWh
Maksimi täyttömäärä pesu&kuivaus: .....	5.0
Maksimikapasiteetti kilogrammoina yhden pesusyklin aikana: 8.0	
Täyden pesu- ja kuivaussyklin vedenkulutus litroissa per sykli (EU 2017/1369): .....	70 l
Vedenkulutus eco-ohjelmalla: .....	41 l
Täyden pesu- ja kuivaussyklin kesto tunneissa ja minuuteissa nimelliskapasiteetilla (EU 2017/1369): .....	7:30 h
Eco 40-60 -ohjelman kesto tunneissa ja minuuteissa nimelliskapasiteetilla (EU 2017/1369): .....	3:32 h
Eco 40-60 -ohjelman linkouskuivauksen tehokkuusluokka (EU 2017/1369): .....	B
Äänitaso: .....	70 dB(A) re 1 pW
Ilmaan leviävän äänipäästöluokka: .....	A
Asennustapa: .....	Vapaasti sijoitettavat
Irrotettava työtaso: .....	Ei
Oven sarana: .....	Vasen
Virtajohdon pituus: .....	210.0 cm
Tuotteen mitat (K x L x S): .....	848 x 598 x 590 mm
Nettopaino: .....	71.2 kg
Rummun tilavuus: .....	60 l
EAN-koodi: .....	4242003891087



## iQ300, Kuivaava pyykinpesukone, 8/5 kg, 1400 kierr./min WN34A1L0DN

### Tuotekuvaus

#### Teho ja kulutus

- Energialuokka pesu ja kuivaus<sup>1</sup>: E
- Energialuokka pesu <sup>2</sup>: C
- Energia<sup>3</sup> / Vesi<sup>4</sup> pesu ja kuivaus: 313 kWh / 70 litraa
- Energia<sup>5</sup> / Vesi<sup>6</sup> pesu: 63 kWh / 41 litraa
- Täyttömäärä pesu ja kuivaus / pesu: 1 - 5 kg / 1 - 8 kg
- Linkousteho / linkousnopeus<sup>\*\*</sup>: 400 - 1400 kierr./min
- Äänitaso: 70 dB (A) re 1 pW

#### Ohjelmat

- Pesuohjelmat: puuvilla, siliävät, hienopesu/silkki, villa/käsinpesu
- Erikoisohjelmat: Hygienia, Superpika 15, Paidat, Mix, Veden poisto/linkous, Huuhtelu
- Pesuohjelman voi käynnistää sellaisenaan tai yhdistettynä pesu&kuivaus-ohjelmanä.
- kuivausohjelmat: puuvilla, siliävät
- Erikoisohjelmat kuivaus: Intensiivikuivaus, Hellävarainen kuivaus, Wash & Dry 60'

#### Erikoisohjelmat

- varioSpeed: jopa 65% lyhyempi pesuohjelma \*\*\*
- Lisävalinnat pesuohjelmille: Easy iron , Linkousnopeuden valinta, SpeedPerfect, Start / Tauko, Lämpötilan valinta, Esipesu
- Lisävalinnat kuivausohjelmille: Kuivausaste
- Valmiit kuivausohjelmat yleisimmille pesuohjelmille.
- AutoDry-toiminto, Aikaohjatut ohjelmat

#### Mukavuus ja turvallisuus

- Reload-toiminto: voit pysäyttää jo käynnistetyn ohjelman ja lisätä pyykkiä tarvittaessa.
- Iso LED-näyttö näyttää mm. käynnissä olevan ohjelman tiedot sekä annostelusuosituksen
- Yksi valitsin kaikille pesu- ja erikoisohjelmille
- Rummun tilavuus: 60 l
- waveDrum: tehokasta ja hellävaraista pesua
- antiVibration Design: vakaampi ja tärinätön käynti sekä hiljaisempi äänitaso
- Automaattisesti puhdistuva kosteudentiivistin
- Yliannostelu: Varoitus liiallisesta pesuaineen annostelusta
- easyClean-pesuainekotelo, edessä

#### Tekniset tiedot

- Aqua protection -vesivahinkosuojaus
- Epätasapainon tunnistin
- Automaattinen vaahdontunnistus
- waterPerfect Plus: älykäs sensortechnologia optimoi veden käytön myös pienillä täyttömäärillä.
- iQdrive: hiljainen ja kestävä hiiliharjaton moottori
- iQdrive-moottorilla 10 vuoden moottoritakuu

1 2 Energialuokka asteikolla A to G

3 Energiankulutus (kWh) 100 pesukertaa kohden ohjelmalla Eco 40-60.

4 Vedenkulutus litroina ohjelman aikana (Eco 40-60)

5 Energiankulutus (kWh) 100 pesukerralla (ohjelmalla Eco 40-60)

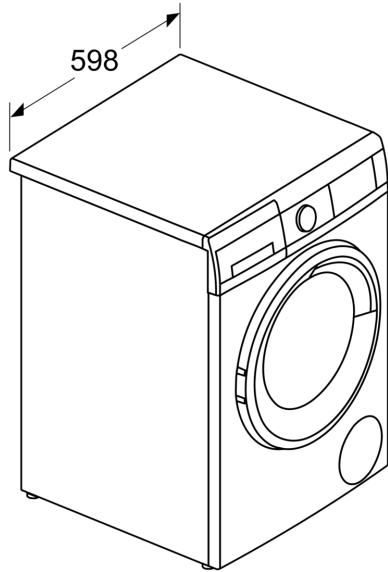
6 Veden kulutus litroina ohjelman aikana (ohjelma Eco 40-60)

\*\* Arvot ovat pyöristettyjä.

**iQ300, Kuivaava pyykinpesukone,  
8/5 kg, 1400 kierr./min  
WN34A1L0DN**

Mittapiirustukset

Mitat mm



Mitat mm

