

**iQ800, Pyykinpesukone, 9 kg, 1400 rpm
WMH4Y8S9DN**



A+++



9 kg wifi-yhteydellä varustettu premiumluokan iSensoric-pyykinpesukone, jossa on Home Connect sekä i-Dos automaattinen pesuaineannostelu.

- ✓ Automaattinen ja tarkka i-Dos mittaa ja annostelee pesuaineen puolestasi ja auttaa näin säästämään vettä ja pesuainetta.
- ✓ Pyykinpesukone, jossa voit nopeuttaa pesuohjelmia tai pestä nopealla 15 minuutin pikaohjelmalla.
- ✓ Tahranpoistojärjestelmä 16 vaikeimman tahratyypin poistoon.
- ✓ comfortTouch TFT-näyttö on suunniteltu erittäin helppokäyttöiseksi, vaikka valittavanasi on maksimaalinen määrä toimintoja.
- ✓ Outdoor-erikoisohjelma vettähylikiville urheilu- ja ulkoiluvaatteille.

Tuotekuvaus

Tekniset tiedot

Rakenteen tyyppi : Vapaasti sijoitettava
 Irrotettavan työtason korkeus (mm) : 850
 Tuotteen mitat (K x L x S) mm : 848 x 598 x 590
 Nettopaino (kg) : 74,137
 Liitännän arvo (W) : 2300
 Tarvittava sulake (A) : 10
 Jännite (V) : 220-240
 Taajuus (Hz) : 50
 Hyväksyntätodistukset : CE, VDE
 Virtajohdon pituus (cm) : 210
 Pesutulosluokka : A
 Oven sarana : Vasen
 Pyörät : Ei
 Power consumption standby/network: Tarkista käyttöohjeesta kuinka WLAN-tukiasema kytketään pois toiminnasta. : 1,5
 Automaattinen stand-by/verkko : 20,0
 EAN-koodi : 4242003755037
 Täyttömäärä, puuvilla (kg) - UUSI (2010/30/EY) : 9,0
 Energiatehokkuusluokka - (2010/30/EY) : A+++
 Vuosittainen energiankulutus (kWh/annum) - UUSI (2010/30/EY) : 152,00
 : 0,12
 : 0,43
 Vuosittainen vedenkulutus (l/annum) - UUSI (2010/30/EY) : 11220
 Linkoustulosluokka : B
 Max. linkousnopeus (k/min) (2010/30/EC) : 1361
 Keskimääräinen pesuaika, puuvilla 40°C, osatäyttö (min) (2010/30/EC) : 285
 Keskimääräinen pesuaika, puuvilla 60°C, täysi kone (min) (2010/30/EC) : 285
 Keskimääräinen pesuaika, puuvilla 60°C, osatäyttö (min) (2010/30/EC) : 285
 : 20
 Äänitaso, pesu (dB(A) re 1 pW) : 47
 Äänitaso, linkous (dB(A) re 1 pW) : 71
 Asennuksen tyyppi : Vapaasti sijoitettava

Lisävarusteet

WZ10131
 WX975600 Pyykinpesukoneet; lisävarusteet



iQ800, Pyykinpesukone, 9 kg, 1400 rpm WMH4Y8S9DN

Tuotekuvaus

Suorituskyky ja kulutus

- Täyttömäärä: 9 kg
- Energiatehokkuusluokka: A+++ (asteikolla A+++ - D)
- Vuosittainen energiankulutus 152 kWh. Mittaus perustuu 220 pesuun vakiopesuohjelmalla Puuvilla 60°C ja Puuvilla 40°C, täydellä koneella ja puolitäytöllä
- Suurin linkousnopeus: 1400 kierr/min **
- iQdrive: hiljainen ja kestävä hiiliharjaton moottori
- 10 vuoden moottoritakuu
- Home Connect: Wifi-yhteys ja Home Connect -sovellus mahdollistavat kodinkoneen etäohjauksen älypuhelimella tai tablettitietokoneella.

Ohjelmat ja erikoistoiminnot

- i-Dos: nestemäisen pesuaineen automaattinen annostelu
- Tahra-automatiikka: 16 eri tahraohjelmaa
- Erikoisohjelmat: Siliävät hienopesu, Siliävät, Veden poisto, Lisähuuhtelu/tärkkäys, Linkous, Verhot, Outdoor, Paidat, Superpika 15, Mix, Auto, Auto hellävarainen, Hygienia, Yöohjelma, Rummun puhdistus (muistutuksella), Villa-/käsipesu
- varioPerfect: energiankulutuksen tai ohjelma-ajan optimointi

Muotoilu ja käyttömukavuus

- Helppokäyttöinen TFT-tekstinäyttö näyttää selkeästi ohjelmavaiheen, valitun lämpötilan ja linkousnopeuden, jäljellä olevan pesuajan ja mahdollisen ajastuksen, sekä i-Dos valinnat sekä kulutusarvot
- Näyttää pyykin määrän ja pesuaineen annostelusuosituksen, Demo-ohjelma, Tahra-automatiikka:, Kulutusnäyttö kertoo ohjelman energian- ja vedenkulutuksen
- antiVibration Design: vakaampi ja tärinätön käynti sekä hiljaisempi äänitaso
- Erikoismuotoiltu waveDrum-rumpu on hellävarainen ja tehokas
- Sisävalaistus: LED-sisävalaistus

Tekniikka

- waterPerfect Plus tunnistaa sekä pyykkimäärän että tekstiilityypin ja käyttää vettä vain tarvittavan määrän.

Turvallisuus

- aquaStop-vesivahinkosuoja: moninkertainen suoja vesivahinkoja vastaan laitteen koko käyttöiän ajalle.
- Elektroninen lapsilukitus luukulle

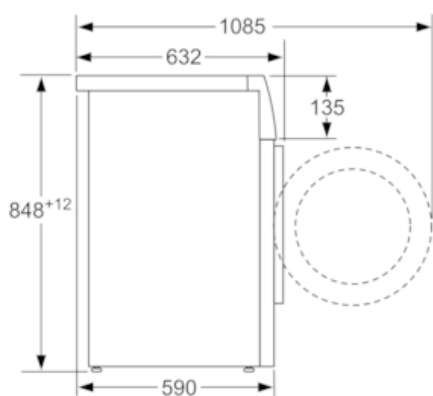
Yhdistelmä

- WT4HY779DN

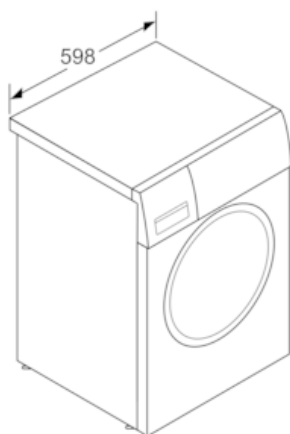
** Arvot ovat pyöristettyjä.

iQ800, Pyykinpesukone, 9 kg, 1400 rpm
WMH4Y8S9DN

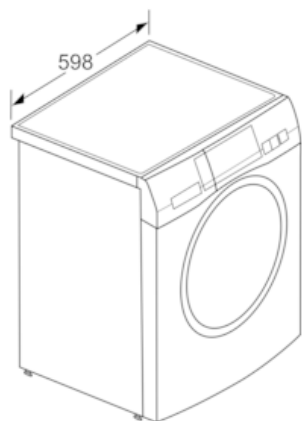
Mittapiirustukset



Mitat mm



Mitat mm



Mitat mm