

## iQ300, Pyykinpesukone, 8 kg, 1400 kierr./min WM14N21IDN



### Lisävarusteet

WX975600	Pyykinpesukoneet; lisävarusteet
WZ10131	Pyykinpesukoneen vedenottoletku
WZWP20W	Korotus vetolaatikolla pyykinpesukoneill

Erinomainen pesuteho, iQdrive-moottori sekä smartFinish-ohjelma ryppyjen vähentämiseksi.

- ✓ speedPack L -nopeutustoiminnot – Voit nopeuttaa pesuohjelmia tai pestä pyykkiä pikaohjelmalla vain 15 minuutissa.
- ✓ Paras energiatehokkuusmerkintä A: energiatehokkain pesukoneemme.
- ✓ smartFinish: tasoittaa vaatteiden rypyt ja vähentää silityksen tarvetta.
- ✓ Helppokäyttöinen LED-kosketusnäyttö, joka näyttää tarvittavat tiedot selkeästi.
- ✓ Outdoor: hellävarainen puhdistusohjelma vettä hylkiville kuiduille, saumoille ja kalvoille.

### Tuotekuvaus

#### Tekniset tiedot

Energialuokka: .....	A
Painotettu energiankulutus kWh/kg eco 40-60 -ohjelman 100 pesusyklille (EU 2017/1369): .....	46 kWh
Maksimi täyttömäärä: .....	8.0 kg
Vedenkulutus eco-ohjelmalla: .....	47 l
Eco 40-60 -ohjelman kesto tunneissa ja minuuteissa nimelliskapasiteetilla (EU 2017/1369): .....	3:33 h
Eco 40-60 -ohjelman linkouskuivauksen tehokkuusluokka (EU 2017/1369): .....	B
Ilmaan leviävän äänipäästöluokka: .....	A
Ilmaan leviävät äänipäästöt: .....	72 dB(A) re 1 pW
Asennustapa: .....	Vapaasti sijoitettavat
Tuotteen mitat (K x L x S): .....	845 x 598 x 590 mm
Nettopaino: .....	70.0 kg
Liitäntäteho: .....	2300 W
Tarvittava sulake: .....	10 A
Jännite: .....	220-240 V
Taajuus: .....	50 Hz
Virtajohdon pituus: .....	210.0 cm
Oven sarana: .....	Vasen
Pyörät: .....	Ei
EAN-koodi: .....	4242003935989
Asennustapa: .....	Vapaasti sijoitettava



## iQ300, Pyykinpesukone, 8 kg, 1400 kierr./min WM14N21IDN

### Tuotekuvaus

#### Teho ja kulutus

- Energialuokka<sup>1</sup>: A
- Energia<sup>2</sup> / Vesi<sup>3</sup>: 46 kWh / 47 litraa
- Täyttömäärä: 1 - 8 kg
- Linkousteholuokka: B
- Linkousnopeus<sup>\*\*</sup>: 0 - 1400 Kierr./min
- Äänitaso: 72 dB (A) re 1 pW
- Äänitasoluokitus: A

#### Ohjelmat

- pesuohjelmat: puuvilla, siliävät, hienopesu, villa / käsinpesu
- smartFinish: rypyjä vähentävä höyrykäsittely kuiville vaatteille
- Erikoisohjelmat: Rummun puhdistus, smartFinish, Paidat, Hygienia, Farkut, Outdoor, Veden poisto/linkous, Mix, Huuhtelu, Superpika 15 min / 30 min, hienopesu/silkki, villa/käsinpesu

#### Erikoisohjelmat

- varioSpeed: jopa 65% lyhyempi pesuohjelma \*\*\*
- touchControl-valitsimet: Käynnistys/Tauko, Esipesu, Lämpötila, Linkousnopeus/Huuhtelun pysäytys

#### Mukavuus ja turvallisuus

- Reload-toiminto: voit pysäyttää jo käynnistetyn ohjelman ja lisätä pyykin määrää tarvittaessa.
- Suuri näyttö, joka kertoo linkousnopeuden, jäljellä olevan ohjelma-ajan, 24 h ajastuksen ja pyykkimäärän suosituksen.
- Käyttömittari laskee toteutuneet pesukerrat
- Rummun tilavuus: 65 l
- Yksi valitsin kaikille pesu- ja erikoisohjelmille
- antiVibration Design: vakaampi ja tärinätön käynti sekä hiljaisempi äänitaso
- Yliannostelu: Ei
- Äänimerkki ohjelman päätyttyä
- Elektroninen lapsilukitus luukulle
- Nestemäisen pesuaineen ohjain pesuainelokeroon
- Luukun aukko 47 cm, black, white, 171° avautumiskulma.
- Luukun haka metallia
- Luukun lukitus: Magneettilukko

#### Tekniset tiedot

- Aqua protection -vesivahinkosuojaus
- iQdrive: hiljainen ja kestävä hiiliharjaton moottori
- iQdrive-moottorilla 10 vuoden moottoritakuu
- Automaattinen vaahdontunnistus
- waterPerfect Plus: älykäs sensoriteknologia optimoi veden käytön myös pienillä täyttömäärillä.
- Epätasapainon tunnistin
- Voidaan työntää työtason alle.
- Mitat (K x L): 84.5 cm x 59.8 cm
- Laitteen syvyys: 59.0 cm

<sup>1</sup> Energialuokitus asteikolla A - G

<sup>2</sup> Energiankulutus (kWh) 100 pesukerralla (ohjelmalla Eco 40-60)

<sup>3</sup> Vedenkulutus litroina pesukerralla (ohjelmalla Eco 40-60)

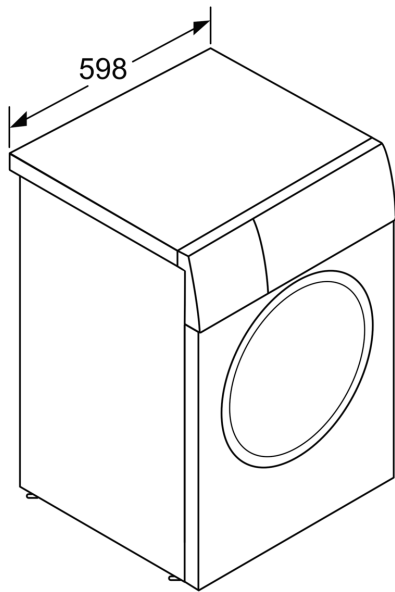
<sup>4</sup> Eco 40-60 pesuohjelman kesto

\*\* Arvot ovat pyöristettyjä.

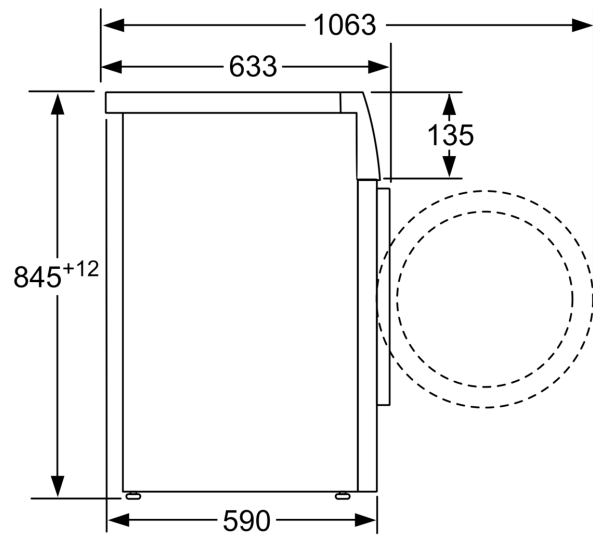
\*\*\* Siliävät 40°C -ohjelman kesto verrattuna Siliävät 40°C -ohjelmaan varioSpeed-valinnalla.

iQ300, Pyykinpesukone, 8 kg,  
1400 kierr./min  
WM14N21IDN

## Mittapiirustukset



Mitat mm



Mitat mm