

**Serie 6, Pyykinpesukone, 9 kg, 1400
kierr./min
WGG144ZPSN**



**A energialuokan ja ActiveWater Plus
-tekniikan ansiosta saat täydelliset
tulokset minimaalisella energian- ja
vedenkulutuksella.**

- **Iron Assist:** vähentää ryppyjä jopa 50 %.
- **Paras energialuokka A:** säästä energiaa tehokkaimmalla A-luokan laitteella.
- **Active Water Plus:** automaattisen täyttömäärän tunnistuksen ansiosta veden käyttö on erittäin tehokasta myös pienemmillä määrillä.
- **Speed Perfect:** täydellisen puhdasta jopa 65 % nopeammin*.
- **AntiStain:** puhdistaa neljä tavallista tahran aiheuttajaa luotettavasti.

Tekniset tiedot

Energialuokka: A
Painotettu energiankulutus kWh/kg eco 40-60 -ohjelman 100 pesusyklille (EU 2017/1369): 46 kWh
Maksimi täyttömäärä: 9.0 kg
Vedenkulutus eco-ohjelmalla: 48 l
Eco 40-60 -ohjelman kesto tunneissa ja minuuteissa nimelliskapasiteetilla (EU 2017/1369): 3:48 h
Eco 40-60 -ohjelman linkouskuivauksen tehokkuusluokka (EU 2017/1369): B
Ilmaan leviävän äänipäästöluokka: A
Äänitaso: 71 dB(A) re 1 pW
Kalusteisiin / vapaasti sijoitettava: Vapaasti sijoitettava
Tuotteen mitat (K x L x S): 848 x 598 x 588 mm
Nettopaino: 71.5 kg
Liitäntäteho: 2300 W
Tarvittava sulake: 10 A
Jännite: 220-240 V
Taajuus: 50-60 Hz
Virtajohdon pituus: 210.0 cm
..... Vasen
Pyörät: Ei
EAN-koodi: 4242005399970
Asennuksen tyyppi: Vapaasti sijoitettava

Lisävarusteet

WMZ2200	Lisävaruste asennus
WMZ2381	Pyykinpesukoneen vedenottoletku 2,5 m
WMZPW20W	Alusta laatikolla pesukoneelle



Serie 6, Pyykinpesukone, 9 kg, 1400 kierr./min WGG144ZPSN

A energialuokan ja ActiveWater Plus -teknologian ansiosta saat täydelliset tulokset minimaalisella energian- ja vedenkulutuksella.

Teho ja kulutus

- Energialuokka¹: A
- Energia² / Vesi³: 46 kWh / 48 litraa
- Täyttömäärä: 1 - 9 kg
- Linkousteholuokka: B
- Linkousnopeus^{**}: 400 - 1400 Kierr./min
- Äänitaso: 71 dB (A) re 1 pW
- Äänitasoluokitus: A

Ohjelmat

- pesuohjelmat: puuvilla, siliävät, hienopesu, villa / käsinpesu
- Erikoisohjelmat: Rummun puhdistus (muistutustoiminnolla), Iron Assist, Hygiene Plus, Outdoor, Synteettiset Plus, Veden poisto/linkous, Mix, Huuhtelu, Superpika 15 min / 30 min

Erikoisohjelmat


- SpeedPerfect-nopeutustoiminto: täydellisen puhdasta pyykkiä jopa 65% lyhyemmässä ajassa.
- 4 tahraohjelmaa, joita voidaan käyttää perusohjelmien yhteydessä
- TouchControl-valitsimet: Rypistymissuoja, Ajastus, Tahraohjelmat, Käynnistys/Tauko, Lämpötila, varioSpeed, Veden lisäys & lisähuuhtelu, Linkousnopeus/Huuhtelun pysäytys

Mukavuus ja turvallisuus

- Reload-pyykinlisäystoiminnon ansiosta voit lisätä pyykkiä vielä pesuohjelman alkamisen jälkeen.
- Iso LED-näyttö näyttää mm. käynnissä olevan ohjelman tiedot sekä annostelusuosituksen
- Hygiene Plus: erikoisohjelma, joka tuhoaa bakteerit tehokkaasti.
- Rummun tilavuus: 65 l
- Käyttömittari laskee toteutuneet pesukerrat
- VarioDrum: hellävarainen ja tehokas pesurumpu
- Rummunpuhdistusohjelma poistaa hajut ja pesuainejäämät rummusta ja takaa raikkaan pyykin. Muistutustoiminto laskee pesukertoja ja ilmoittaa, kun on aika suorittaa puhdistustoiminto.
- Keskeytys-/täyttötoiminto: On
- ActiveWater Plus: tunnistaa pyykkimäärän ja räätälöi pesuohjelman ja vedenkäytön optimaaliseksi myös pienillä pyykkimäärillä.
- demo-ohjelma, Tahra-automatiikka:
- AntiVibration-muotoilu: laite on vakaampi ja tärinätön, käyntiääni on hiljaisempi
- Aqua Protection -vesivahinkosuojaus
- Elektroninen SoftDial-valitsin kaikille toiminnoille
- Elektroninen lapsilukitus valitsimille
- Äänimerkki
- Itsepuhdistuva pesuainekotelo, edessä

Tekniset tiedot

- EcoSilence Drive: hiljainen ja kestävä hiiliharjaton moottori
- EcoSilence Drive -moottorilla 10 vuoden moottoritakuu
- Voidaan työntää työtason alle.
- Automaattinen vaahdontunnistus
- Epätasapainon tunnistin
- Mitat (K x L): 84.8 cm x 59.8 cm
- Laitteen syvyys: 58.8 cm
- Laitteen syvyys luukun kanssa: 63.2 cm

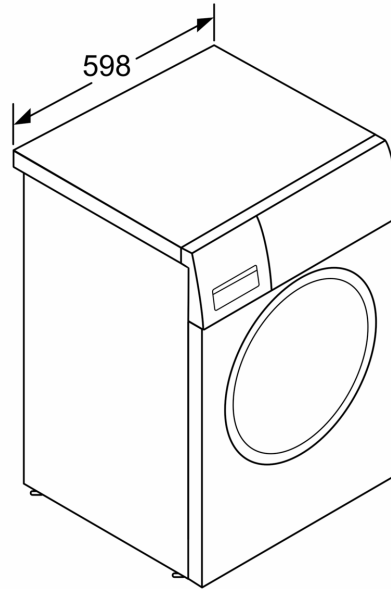
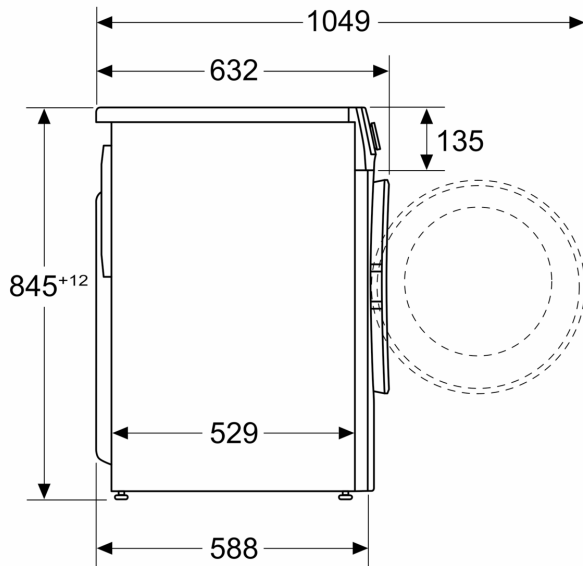


- Laitteen syvyys luukku auki: 104.9 cm

¹ Energialuokitus asteikolla A - G

**Serie 6, Pyykinpesukone, 9 kg, 1400
kierr./min
WGG144ZPSN**

Mitat mm



Mitat mm