

**Serie 6, Pyykinpesukone, 9 kg, 1400
kierr./min
WGG1440BSN**



**A energialuokan ja ActiveWater Plus
-tekniikan ansiosta saat täydelliset
tulokset minimaalisella energian- ja
vedenkulutuksella.**

- **Paras energialuokka A:** säästä energiaa tehokkaimmalla A-luokan laitteella.
- **Erittäin energiatehokas, hiljainen ja kestävä EcoSilence Drive™ -moottori, jolla on 10 vuoden takuu.**
- **Allergy Plus: allergikoille ja herkkäihoisille suunniteltu pesuohjelma.**
- **Speed Perfect: täydellisen puhdasta jopa 65 % nopeammin*.**
- **Vario Drum: hellävarainen ja tehokas pesu, jossa vesi jakautuu tasaisesti, vaatteita rypistämättä.**



Tekniset tiedot

Energialuokka:	A
Painotettu energiankulutus kWh/kg eco 40-60 -ohjelman 100 pesusykliä (EU 2017/1369):	46 kWh
Maksimi täyttömäärä:	9.0 kg
Vedenkulutus eco-ohjelmalla:	48 l
Eco 40-60 -ohjelman kesto tunneissa ja minuuteissa nimelliskapasiteetilla (EU 2017/1369):	3:48 h
Eco 40-60 -ohjelman linkouskuivauksen tehokkuusluokka (EU 2017/1369):	B
Ilmaan leviävän äänipäästöluokka:	A
Äänitaso:	71 dB(A) re 1 pW
Kalusteisiin / vapaasti sijoitettava:	Vapaasti sijoitettava
Tuotteen mitat (K x L x S):	848 x 598 x 588 mm
Nettopaino:	73.1 kg
Liitäntäteho:	2300 W
Tarvittava sulake:	10 A
Jännite:	220-240 V
Taajuus:	50-60 Hz
Virtajohdon pituus:	210.0 cm
.....	Vasen
Pyörät:	Ei
EAN-koodi:	4242005330942
Asennuksen tyyppi:	Vapaasti sijoitettava

Lisävarusteet

WMZ2200	Lisävaruste asennus
WMZ2381	Pyykinpesukoneen vedenottoletku 2,5 m
WMZPW20W	Alusta laatikolla pesukoneelle



Serie 6, Pyykinpesukone, 9 kg, 1400 kierr./min WGG1440BSN

A energialuokan ja ActiveWater Plus -teknologian ansiosta saat täydelliset tulokset minimaalisella energian- ja vedenkulutuksella.

Teho ja kulutus

- Energialuokka¹: A
- Energia² / Vesi³: 46 kWh / 48 litraa
- Täyttömäärä: 1 - 9 kg
- Linkousteholuokka: B
- Linkousnopeus^{**}: 400 - 1400 Kierr./min
- Äänitaso: 71 dB (A) re 1 pW
- Äänitasoluokitus: A

Ohjelmat

- pesuohjelmat: puuvilla, siliävät, hienopesu, villa / käsinpesu
- Erikoisohjelmat: AllergyPlus / Hygiene Plus, Rummun puhdistus (muistutustoiminnolla), Tummat tekstiilit, Veden poisto/linkous, Mix, Sport, Huuhtelu, Superpika 15 min / 30 min
- Rummunpuhdistusohjelma poistaa hajut ja pesuainejäämät rummusta ja takaa raikkaan pyykin. Muistutustoiminto laskee pesukertoja ja ilmoittaa, kun on aika suorittaa puhdistustoiminto.

Erikoisohjelmat

- SpeedPerfect-nopeutustoiminto: täydellisen puhdasta pyykkiä jopa 65% lyhyemmässä ajassa.
- 4 tahraohjelmaa, joita voidaan käyttää perusohjelmien yhteydessä
- TouchControl-valitsimet: Rypistymissuoja, Ajustus, Tahraohjelmat, Käynnistys/Tauko, Lämpötila, varioSpeed, Veden lisäys & lisähuuhtelu, Linkousnopeus/Huuhtelun pysäytys

Mukavuus ja turvallisuus

- Reload-pyykinlisäystoiminnon ansiosta voit lisätä pyykkiä vielä pesuohjelman alkamisen jälkeen.
- Iso LED-näyttö näyttää mm. käynnissä olevan ohjelman tiedot sekä annosteluosuituksen
- Rummun tilavuus: 65 l
- Käyttömittari laskee toteutuneet pesukerrat
- VarioDrum: hellävarainen ja tehokas pesurumpu
- Luukun aukko 47 cm, black-blackgrey, 160° avautumiskulma.
- ActiveWater Plus: tunnistaa pyykkimäärän ja räätälöi pesuohjelman ja vedenkäytön optimaaliseksi myös pienillä pyykkimäärillä.
- AntiVibration-muotoilu: laite on vakaampi ja tärinätön, käyntiääni on hiljaisempi
- Elektroninen SoftDial-valitsin kaikille toiminnoille
- Elektroninen lapsilukitus valitsimille
- Itsepuhdistuva pesuainekotelo, edessä
- Nestemäisen pesuaineen ohjain pesuainelokeroon

Tekniset tiedot

- Aqua Protection -vesivahinkosuojaus
- EcoSilence Drive: hiljainen ja kestävä hiiliharjaton moottori
- EcoSilence Drive -moottorilla 10 vuoden moottoritakuu
- Automaattinen vaahdontunnistus
- Epätasapainon tunnistin
- Voidaan työntää työtason alle.
- Mitat (K x L): 84.8 cm x 59.8 cm

¹ Energialuokitus asteikolla A - G

² Energiankulutus (kWh) 100 pesukerralla (ohjelmalla Eco 40-60)

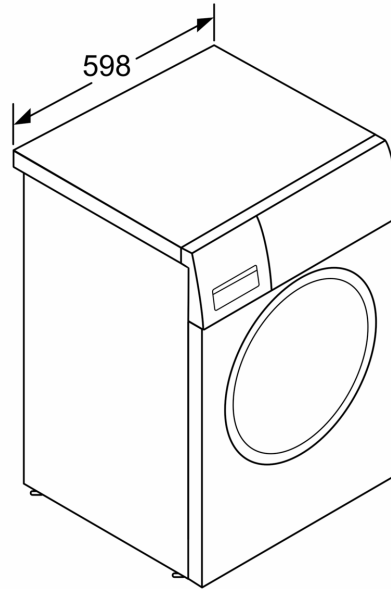
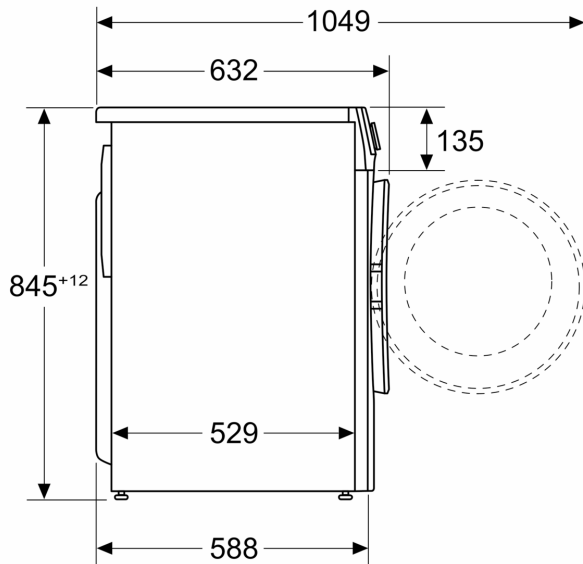
³ Vedenkulutus litroina pesukerralla (ohjelmalla Eco 40-60)



** Arvot ovat pyöristettyjä.

**Serie 6, Pyykinpesukone, 9 kg, 1400
kierr./min
WGG1440BSN**

Mitat mm



Mitat mm