

iQ500, Pyykinpesukone, 9 kg, 1400 kierr./min WG44G2ZPDN



Lisävarusteet

WX975600	Pyykinpesukoneet; lisävarusteet
WZ10131	Pyykinpesukoneen vedenottoletku
WZWP20W	Korotus vetolaatikolla pyykinpesukoneill

Erinomainen pyykinpesuteho. Hyödynnä speedPack L -toimintoja nopeaan pesuun ja automaattiseen tahrannoistoon manuaalisen esikäsittelyn välttämiseksi.

- ✓ speedPack L: voit nopeuttaa ohjelmia tai pestä pyykkiä vain 15 minuutissa.
- ✓ stainRemoval system: tahrannoistojärjestelmä puhdistaa neljä sitkeää tahratyyppiä ilman esikäsittelyä.
- ✓ Paras energiatehokkuusmerkintä A: energiatehokkain pesukoneemme.
- ✓ smartFinish: tasoittaa vaatteiden rypyt ja vähentää silityksen tarvetta.
- ✓ LED-näyttö: vaihtoehdot aina näkyvissä. Helppokäyttöiset kosketusvalitsimet.

Tuotekuvaus

Tekniset tiedot

Energialuokka:	A
Painotettu energiankulutus kWh/kg eco 40-60 -ohjelman 100 pesusyklille (EU 2017/1369):	49 kWh
Maksimi täyttömäärä:	9.0 kg
Vedenkulutus eco-ohjelmalla:	50 l
Eco 40-60 -ohjelman kesto tunneissa ja minuuteissa nimelliskapasiteetilla (EU 2017/1369):	3:48 h
Eco 40-60 -ohjelman linkouskuivauksen tehokkuusluokka (EU 2017/1369):	B
Ilmaan leviävän äänipäästöluokka:	A
Äänitaso:	71 dB(A) re 1 pW
Asennustapa:	Vapaasti sijoitettavat
Tuotteen mitat (K x L x S):	845 x 598 x 588 mm
Nettopaino:	71.5 kg
Liitäntäteho:	2300 W
Tarvittava sulake:	10 A
Jännite:	220-240 V
Taajuus:	50 Hz
Virtajohdon pituus:	210.0 cm
Oven sarana:	Vasen
Pyörät:	Ei
EAN-koodi:	4242003952788
Asennustapa:	Vapaasti sijoitettava



iQ500, Pyykinpesukone, 9 kg, 1400 kierr./min WG44G2ZPDN

Tuotekuvaus

Teho ja kulutus

- Energialuokka¹: A
- Energia² / Vesi³: 49 kWh / 50 litraa
- Täyttömäärä: 1 - 9 kg
- Linkousteholuokka: B
- Linkousnopeus^{**}: 400 - 1400 Kierr./min
- Äänitaso: 71 dB (A) re 1 pW
- Äänitasoluokitus: A

Ohjelmat

- pesuohjelmat: puuvilla, siliävät, hienopesu, villa / käsinpesu
- smartFinish: ryppyjä vähentävä höyrykäsittely kuiville vaatteille
- Erikoisohjelmat: Rummun puhdistus, Alusasut, smartFinish, Hygienia, Outdoor/Impregnointi, Veden poisto/linkous, Mix, Huuhtelu, Superpika 15 min / 30 min

Erikoisohjelmat

- varioSpeed: jopa 65% lyhyempi pesuohjelma ^{***}
- 4 tahraohjelmaa, joita voidaan käyttää perusohjelmien yhteydessä
- touchControl-valitsimet: Rypistymissuoja, Ajustus, Tahraohjelmat, Käynnistys/Tauko, Lämpötila, varioSpeed, Esipesu, Veden lisäys & lisähuuhtelu, Linkousnopeus/Huuhtelun pysäytys

Mukavuus ja turvallisuus

- Reload-toiminto: voit pysäyttää jo käynnistetyn ohjelman ja lisätä pyykin tarvittaessa.
- Iso LED-näyttö näyttää mm. käynnissä olevan ohjelman tiedot sekä annostelusuosituksen
- Rummun tilavuus: 65 l
- Käyttömittari laskee toteutuneet pesukerrat
- waveDrum: tehokasta ja hellävaraista pesua
- Rummunpuhdistusohjelma poistaa hajut ja pesuainejäämät rummusta ja takaa raikkaan pyykin. Muistustoiminto laskee pesukertoja ja ilmoittaa, kun on aika suorittaa puhdistustoiminto.
- Keskeytys-/täyttötoiminto: On
- waterPerfect Plus: älykäs sensoriteknologia optimoi veden käytön myös pienillä täyttömäärillä.
- demo-ohjelma, Tahra-automatiikka:
- antiVibration Design: vakaampi ja tärinätön käynti sekä hiljaisempi äänitaso
- Elektroninen softDial-valitsin kaikille toiminnoille
- Elektroninen lapsilukitus luukulle
- Äänimerkki
- easyClean-pesuainekotelo, edessä
- Nestemäisen pesuaineen ohjain pesuainelokeroon

Tekniset tiedot

- iQdrive: hiljainen ja kestävä hiiliharjaton moottori
- iQdrive-moottorilla 10 vuoden moottoritakuu
- Aqua protection -vesivahinkosuojaus
- Epätasapainon tunnistin
- Automaattinen vaahdontunnistus
- Voidaan työntää työtason alle.
- Mitat (K x L): 84.5 cm x 59.8 cm
- Laitteen syvyys: 58.8 cm

¹ Energialuokitus asteikolla A - G

² Energiankulutus (kWh) 100 pesukerralla (ohjelmalla Eco 40-60)

³ Vedenkulutus litroina pesukerralla (ohjelmalla Eco 40-60)

⁴ Eco 40-60 pesuohjelman kesto

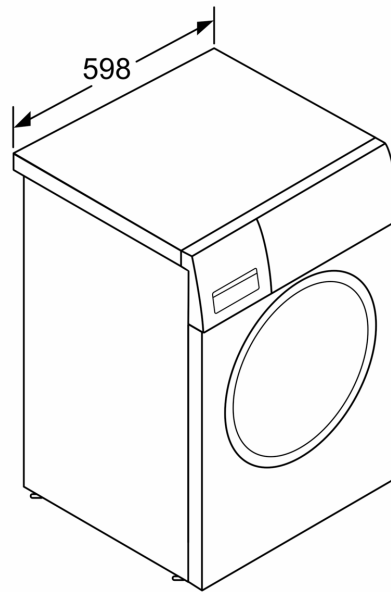
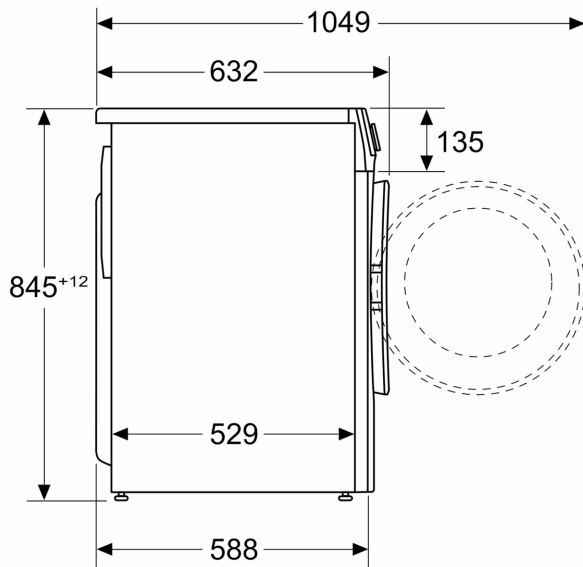
^{**} Arvot ovat pyöristettyjä.

^{***} Siliävät 40°C -ohjelman kesto verrattuna Siliävät 40°C -ohjelmaan varioSpeed-valinnalla.

iQ500, Pyykinpesukone, 9 kg,
1400 kierr./min
WG44G2ZPDN

Mittapiirustukset

Mitat mm



Mitat mm