

**Serie 4, Pyykinpesukone, 8 kg, 1400 kierr./min
WAN2821ISN**



Pyykinpesukone, jossa on silityksen tarvetta vähentävä Iron Assist -silitysavustin sekä kestävä EcoSilence Drive -moottori.

- **Iron Assist:** vähentää ryppyjä jopa 50 %.
- **Paras energialuokka A:** säästä energiaa tehokkaimmalla A-luokan laitteella.
- **Active Water Plus:** automaattisen täyttömäärän tunnistuksen ansiosta veden käyttö on erittäin tehokasta myös pienemmillä määrillä.
- **Speed Perfect:** täydellisen puhdasta jopa 65 % nopeammin*.
- **Reload-toiminto:** unohditko jotain pesukoneesta? Voit lisätä sen pesuun helposti.

Tekniset tiedot

Energialuokka:	A
Painotettu energiankulutus kWh/kg eco 40-60 -ohjelman 100 pesusykliä (EU 2017/1369):	46 kWh
Maksimi täyttömäärä:	8.0 kg
Vedenkulutus eco-ohjelmalla:	47 l
Eco 40-60 -ohjelman kesto tunneissa ja minuuteissa nimelliskapasiteetilla (EU 2017/1369):	3:33 h
.....	B
Ilmaan leviävän äänipäästöluokka:	A
Ilmaan leviävät äänipäästöt:	72 dB(A) re 1 pW
Kalusteisiin / vapaasti sijoitettava:	Vapaasti sijoitettava
Tuotteen mitat (K x L x S):	845 x 598 x 590 mm
Nettopaino:	70.6 kg
Liitäntäteho:	2300 W
Tarvittava sulake:	10 A
Jännite:	220-240 V
Taajuus:	50 Hz
Virtajohdon pituus:	210.0 cm
.....	Vasen
Pyörät:	Ei
EAN-koodi:	4242005418220
Asennuksen tyyppi:	Vapaasti sijoitettava

Lisävarusteet

WMZ2200	Lisävaruste asennus
WMZ2381	Pyykinpesukoneen vedenottoletku 2,5 m
WMZPW20W	Alusta laatikolla pesukoneelle



Serie 4, Pyykinpesukone, 8 kg, 1400 kierr./min WAN2821ISN

Pyykinpesukone, jossa on silityksen tarvetta vähentävä Iron Assist -silitysavustin sekä kestävä EcoSilence Drive -moottori.

Teho ja kulutus

- Energialuokka¹: A
- Energia² / Vesi³: 46 kWh / 47 litraa
- Täyttömäärä: 1 - 8 kg
- Linkousteholuokka: B
- Linkousnopeus^{**}: 0 - 1400 Kierr./min
- Äänitaso: 72 dB (A) re 1 pW
- Äänitasoluokitus: A

Ohjelmat

- pesuohjelmat: puuvilla, siliävät, hienopesu, villa / käsinpesu
- Iron Assist: rypyjä ja silitystarvetta vähentävä höyrykäsittely kuiville vaatteille.
- Erikoisohjelmat: Rummun puhdistus (muistutustoiminnolla), Iron Assist, Kauluspaidat, Hygiene Plus, Farkut, Veden poisto/linkous, Mix, Sport, Huuhtelu, Superpika 15 min / 30 min, hienopesu/silkki, villa/käsinpesu

Erikoisohjelmat

- SpeedPerfect-nopeutustoiminto: täydellisen puhdasta pyykkiä jopa 65% lyhyemmässä ajassa.
- TouchControl-valitsimet: Käynnistys/Tauko, Esipesu, Lämpötila, Linkousnopeus/Huuhtelun pysäytys

Mukavuus ja turvallisuus

- Reload-pyykinlisästoiminnon ansiosta voit lisätä pyykkiä vielä pesuohjelman alkamisen jälkeen.
- Suuri näyttö, joka kertoo linkousnopeuden, jäljellä olevan ohjelma-ajan, 24 h ajastuksen ja pyykkimäärän suosituksen.
- Käyttömittari laskee toteutuneet pesukerrat
- Rummun tilavuus: 65 l
- Yksi valitsin kaikille pesu- ja erikoisohjelmille
- AntiVibration-muotoilu: laite on vakaampi ja tärinätön, käyntiäänäni on hiljaisempi
- Yliannostelu: Ei
- Äänimerkki ohjelman päätyttyä
- Elektroninen lapsilukitus valitsimille
- Nestemäisen pesuaineen ohjain pesuainelokeroon
- Luukun aukko 47 cm, harmaanvalkoinen, 171° avautumiskulma.
- Luukun haka metallia
- Luukun lukitus: Magneettilukko

Tekniset tiedot

- Aqua Protection -vesivahinkosuojaus
- EcoSilence Drive: hiljainen ja kestävä hiiliharjaton moottori
- EcoSilence Drive -moottorilla 10 vuoden moottoritakuu
- ActiveWater Plus: tunnistaa pyykkimäärän ja räätälöi pesuohjelman ja vedenkäytön optimaaliseksi myös pienillä pyykkimäärillä.
- Automaattinen vaahdontunnistus

- Epätasapainon tunnistin
- Voidaan työntää työtason alle.
- Mitat (K x L): 84.5 cm x 59.8 cm
- Laitteen syvyys: 59.0 cm
- Laitteen syvyys luukun kanssa: 63.3 cm
- Laitteen syvyys luukku auki: 106.3 cm

¹ Energialuokitus asteikolla A - G

² Energiankulutus (kWh) 100 pesukerralla (ohjelmalla Eco 40-60)

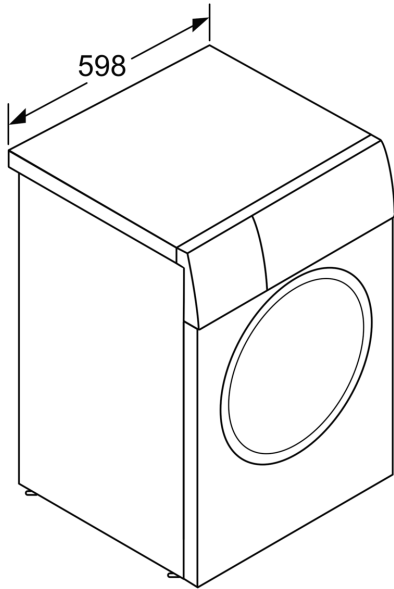
³ Vedenkulutus litroina pesukerralla (ohjelmalla Eco 40-60)

⁴ Eco 40-60 pesuohjelman kesto

** Arvot ovat pyöristettyjä.

*** ohjelman kesto verrattaessa Siliävät 40°C ja Siliävät 40°C + nopeutustoiminto.

**Serie 4, Pyykinpesukone, 8 kg, 1400
kierr./min
WAN2821ISN**



Mitat mm



Mitat mm