

**Serie | 4, Pyykinpesukone, 7 kg, 1400  
kierr./min  
WAN281P7SN**



**A+++**

**7 kg pyykinpesukone, jossa on hiljainen ja luotettava EcoSilence Drive™-moottori ja 10 vuoden moottoritakuu.**

- Tässä laitteessa on erittäin energiatehokas, hiljainen ja kestävä EcoSilence Drive™ -moottori, jolla on 10 vuoden takuu.
- AllergyPlus-ohjelma poistaa mahdollisimman paljon allergisoivia jäänteitä pyykistä.
- LED-näytön avulla pyykinpesukoneen käyttö on kätevää.
- Tummien vaatteiden pesuohjelma puhdistaa farkut ja muut tummat vaatteet hellävaraisesti.
- Uudelleentäyttötoiminto sallii pyykin lisäämisen tai poistamisen kesken pesun.

#### Tekniset tiedot

|   |                       |
|---|-----------------------|
| Rakenteen tyyppi :  | Vapaasti sijoitettava |
| Irrotettavan työtason korkeus (mm) :                                    | 850                   |
| Tuotteen mitat (K x L x S) mm :   | 848 x 598 x 550       |
| Korkeus asen. työtason alle (mm) :                                      | 850,00                |
| Nettopaino (kg) :   | 67,448                |
| Liitännän arvo (W) :  | 2300                  |
| Tarvittava sulake (A) :   | 10                    |
| Jännite (V) :   | 220-240               |
| Taajuus (Hz) :  | 50                    |
| Hyväksyntätodistukset :   | CE, VDE               |
| Virtajohdon pituus (cm) :   | 210                   |
| Pesutulosluokka :   | A                     |
| Oven sarana :   | Vasen                 |
| Pyörät :  | Ei                    |
| EAN-koodi :   | 4242002899107         |
| Täyttömäärä, puuvilla (kg) - UUSI (2010/30/EY) :                        | 7,0                   |
| Vuosittainen energiankulutus (kWh/annum) - UUSI (2010/30/EY) :          | 157,00                |
| Virrankulutus poiskytketyssä tilassa (W) - UUSI (2010/30/EY) :          | 0,12                  |
| Virrankulutus päällejäättilassa (W) - UUSI (2010/30/EY) :               | 0,50                  |
| Vuosittainen vedenkulutus (l/annum) - UUSI (2010/30/EY) :               | 9020                  |
| Linkoustulosluokka :  | B                     |
| Max. linkousnopeus (k/min) (2010/30/EC) :                               | 1390                  |
| Keskimääräinen pesuaika, puuvilla 40°C, osatäyttö (min) (2010/30/EC) :  | 200                   |
| Keskimääräinen pesuaika, puuvilla 60°C, täysi kone (min) (2010/30/EC) : | 200                   |
| Keskimääräinen pesuaika, puuvilla 60°C, osatäyttö (min) (2010/30/EC) :  | 200                   |
| Äänitaso, pesu (dB(A) re 1 pW) :  | 54                    |
| Äänitaso, linkous (dB(A) re 1 pW) :                                     | 75                    |
| Asennuksen tyyppi :   | Vapaasti sijoitettava |



4 242002 899107

**Serie | 4, Pyykinpesukone, 7 kg, 1400 kierr./min  
WAN281P7SN**

**7 kg pyykinpesukone, jossa on hiljainen ja luotettava EcoSilence Drive™-moottori ja 10 vuoden moottoritakuu.**

---

**Suorituskyky ja kulutus**

- Täyttömäärä: 7 kg
- Energiatohokkuusluokka: A+++ (asteikolla A+++ - D)
- Vuosittainen energiankulutus 157 kWh. Mittaus perustuu 220 pesuun vakiopesuohjelmalla Puuvilla 60°C ja Puuvilla 40°C, täydellä koneella ja puolitäytöllä
- Suurin linkousnopeus: 1400 kierr/min \*\*
- EcoSilence Drive: hiljainen ja kestävä hiiliharjaton moottori
- 10 vuoden moottoritakuu

**Ohjelmat ja erikoistoiminnot**

- Erikoisohjelmat: Kauluspaidat, Sport, Mix, Allergia+, Superpika 15 min / 30 min, Peitot, Yöohjelma, Villa/Käsinpesu, Hienopesu/Silkki
- VarioPerfect – energiankulutuksen tai ohjelma-ajan optimointi

**Muotoilu ja käyttömukavuus**

- Selkeä LED-näyttö, josta näkee selkeästi käynnissä olevan ohjelman tiedot
- TouchControl-valitsimet: Käynnistys/Tauko, Lämpötila, Linkousnopeus/Huuhtelun pysäytys
- Yliannostelu: Varoitus liiallisesta pesuaineen annostelusta
- AntiVibration-muotoilu: laite on vakaampi ja tärinätön, käyntiäänensä on hiljaisempi

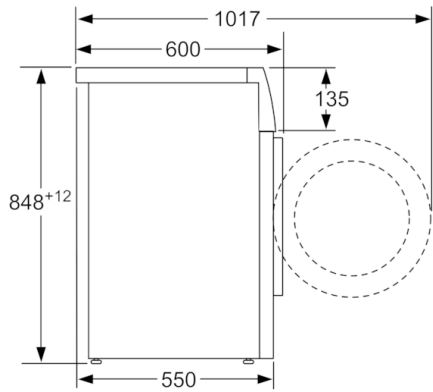
**Tekniikka**

- Portaaton määrääautomatiikka

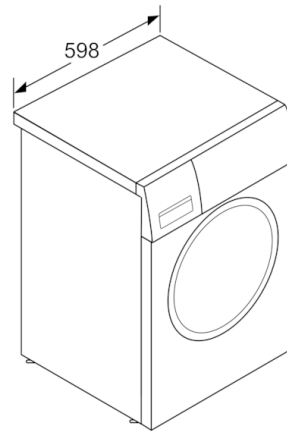
**Turvallisuus**

- Elektroninen lapsilukitus valitsimille

**Serie | 4, Pyykinpesukone, 7 kg, 1400 kierr./  
min  
WAN281P7SN**



Mitat mm



Mitat mm