

iQ300, Integroitava astianpesukone, 60 cm, XXL, varioHinge-joustosarana monipuoliseen asennukseen SX93E805CE



Lisävarusteet

SZ30B11	Kiinnityslistat, teräs
SZ36DB04	3.koritaso aterimille varioDrawer pro
SZ36DX02	Vario Drawer
SZ36RB04	3.kori MaxFlex Pro
SZ38BI00	Connection rail for divided furniture
SZ72010	aquaStop jatkoletku 2 m
SZ73000	Apk lisävaruste
SZ73001	Hopeanpesukori
SZ73045 :	
SZ73051EU :	
SZ73300	Lasiteline 4 viinilasille
SZ73640	Lasikori

Erinomainen WiFi-verkkoon liitettävä astianpesukone, jossa on monipuoliset asennusmahdollisuudet varioHinge-joustosaranoinnin ansiosta. Tyylikäs sideLight-valaistus kertoo ohjelmavaiheen, ja laite on ohjattavissa myös älypuhelimella tai ääniohjauksella.

- ✓ varioSpeed Plus – pesee ja kuivaa astiat jopa kolme kertaa nopeammin.
- ✓ Hygieniataso validoitu Eco 50°C -ohjelmalle ja korkeammalle tasolle Intensive 70°C- ja Machine Care -ohjelmilla.
- ✓ flex-korit – joustavasti muokattavat korit helpottavat täyttämistä ja tyhjentämistä.
- ✓ sideLight – tyylikäs sininen valo luukun reunassa osoittaa astianpesukoneen olevan käynnissä.
- ✓ varioHinge – ihanteellinen apu keittiöasennukseen.

Tuotekuvaus

Tekniset tiedot

Energialuokka: B
Energiankulutus 100 syklissä Eco-ohjelma: 65 kWh
Astiasuojien enimmäismäärä: 14
Vedenkulutus eco-ohjelmalla: 9.0 l
Ohjelman kesto: 3:35 h
Äänitaso: 42 dB(A) re 1 pW
Ilmaan leviävän äänipäästöluokka: B
Asennustapa: Kalusteeseen sijoitettava
Irrotettavan työtason korkeus: 0 mm
Tuotteen mitat (K x L x S): 865 x 598 x 550 mm
Tarvittava asennustila (K x L x S): 865-925 x 600 x 550 mm
Syvyys luukun ollessa auki 90 astetta: 1200 mm
Säätöjalat: Kyllä - kaikki säädettävissä edestä
Jalkojen maksimisäätökorkeus: 60 mm
Säädettävä sokkeli: vaaka- ja pystysuuntaan
Nettopaino: 39.1 kg
Bruttopaino: 41.0 kg
Liitännät: 2400 W
Tarvittava sulake: 10 A
Jännite: 220-240 V
Taajuus: 50; 60 Hz
Virtajohdon pituus: 175.0 cm
Pistoke: maadoitettu sukupistoke
Syöttöletkun pituus: 165 cm
Poistoletkun pituus: 190 cm
EAN-koodi: 4242003957585
Asennustapa: Kalustepeitteinen



**iQ300, Integroitava
astianpesukone, 60 cm, XXL,
varioHinge-joustosarana
monipuoliseen asennukseen
SX93E805CE**

Tuotekuvaus

Suorituskyky ja kulutus

- Energiatehokkuusluokka¹: B
- Energiankulutus² / Vedenkulutus³: 65 kWh / 9 litraa
- Kapasiteetti: 14 standardiastiastoa
- Ohjelman kesto⁴: 3:35 (h:min)
- Äänitaso: 42 dB(A) re 1 pW
- Ääniluokitus: B

Ohjelmat ja erikoistoiminnot

- 6 pesuohjelmaa: Eco, Auto, Intensiivinen, Speed 1h -pikaohjelma, Pika 45°, Esihuuhtelu
- Suosikkiohjelma: suoravalintapainike haluamallasi pesuohjelmalle
- 4 erikoistoimintoa: Home Connect etäkäynnistys, intensiveZone-tehopesualue, halfLoad-puolitäyttö - säästä aikaa, vettä ja energiaa, kun peset vajaan koneellisen, varioSpeed Plus
- Machine Care -astianpesukoneen puhdistusohjelma
- Lisätoiminnot Home Connect -sovelluksessa: HygienePlus, Silence on demand

Tekniikka

- WiFi-yhteys: verkkoon liitettävä kodinkone, jota ohjaat ja tarkkailet myös Home Connect -sovelluksella
- iQdrive: hiljainen ja kestävä hiiliharjaton moottori
- autoOpen dry -toiminto: luukku avautuu automaattisesti ohjelman päätyttyä.
- Sensorit: aquaSensor
- dosageAssist-pesuaineannostelija, josta pesuainetabletti liukenee tasaisesti pesun aikana
- auto All in 1 – huomioi pesuainetyypin automaattisesti: pesuohjelma mukautuu automaattisesti käytetyn pesuainetyypin mukaan
- Kolmikerroksinen itsepuhdistuva suodatinjärjestelmä
- Pesutilan materiaali: teräs

Muotoilu ja käyttömukavuus

- flex-korit
- varioDrawer – 3. koritaso ruokailuvälineille ja pienille kupeille
- openAssist-luukku avautuu pienellä painalluksella eikä vedintä tarvita.
- sideLight: sininen reunavalaistus kertoo, kun kone on käynnissä.
- 3-tasoinen rackMatic-korihissi
- Sujuvasti liukuvat Low friction -pyörät alakorissa
- Pienet stopperit estävät koria suistumasta pois paikoiltaan.
- 2 käännettävää telineä yläkorissa
- Alakorissa neljä alas taittuvaa lautastukiriviä
- Siirrettävä ruokailuvälinekori alakorissa
- yläkorissa 2 kuppitelinetä
- Ohjauspaneeli luukun yläreunassa
- Elektroninen jäljellä olevan pesuajan näyttö
- Ohjelman päättymisestä ilmoittava äänimerkki
- Käynnistysajastin 1-24 h
- Lasinsuojatekniikka

Turvallisuus

- aquaStop®-vesivahinkosuoja laitteen koko eliniälle.
- Luukussa lapsilukitus, joka avautuu tuplapainalluksella

Asennus

- Tuotteen mitat (KxLxS): 86.5 x 59.8 x 55 cm

- Luukussa varioHinge-joustoparana kalustelevyn asennukseen
- Teräksiset asennuslistat mukana pakkauksessa
- Teräksiset asennuslistat mukana pakkauksessa
- Keittiökalusteen höyrystysuoja mukana pakkauksessa
- Suppilo mukana pakkauksessa

¹ Energialuokitus asteikolla A - G

² Energiankulutus (kWh) / 100 pesukertaa (ohjelmalla Eko 50 °C)

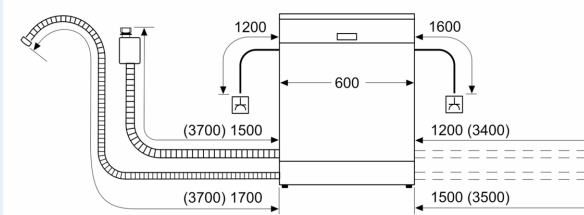
³ Vedenkulutus litroina / pesukerta (pesuohjelmalla Eko 50 °C)

⁴ Ohjelman kesto Eko 50 °C

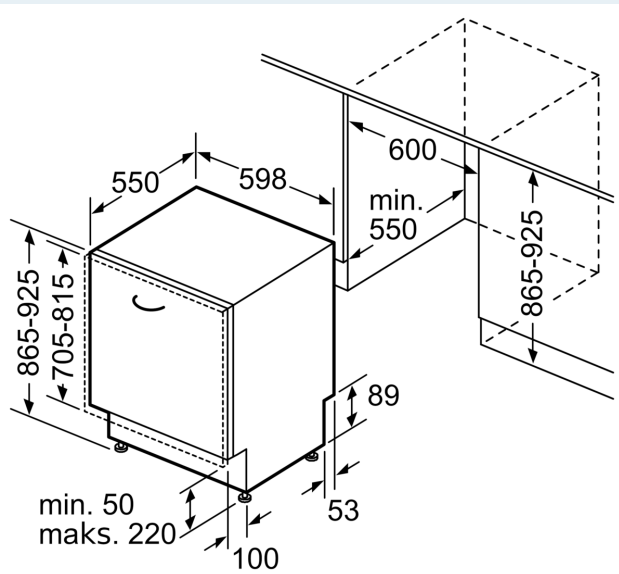
**iQ300, Integroitava
astianpesukone, 60 cm, XXL,
varioHinge-joustoparana
monipuoliseen asentukseen
SX93E805CE**

Mittapiirustukset

Mitat mm



⚡ Pistorasia
() arvot jatkosarjan kanssa



Mitat mm