

## iQ500, Integroitava astianpesukone, 60 cm, XXL SX85E801BE



Astianpesukone clear guide -käyttöliittymällä, jossa on nopea ja helppo opastus oikeaan ohjelmaan.

- ✓ Clear control -käyttöliittymä: Ohjaa nopeasti ja helposti oikeaan ohjelmaan.
- ✓ varioSpeed Plus – pesee ja kuivaa astiat jopa kolme kertaa nopeammin.
- ✓ openAssist-toiminnon ansiosta astianpesukone miellyttävä avata ja helppo integroida nykyaikaisiin vetimettäisiin keittiöihin.
- ✓ autoOpen dry – automaattinen luukun avaus ohjelman lopussa tehostaa kuivaustulosta.
- ✓ flexComfort-korit – suunniteltu helpottamaan elämääsi. Ne suojaavat lasejasi ja ovat kätevät tyhjentää ja täyttää.

### Tuotekuvaus

#### Tekniset tiedot

Energialuokka: .....	B
Energiankulutus 100 syklissä Eco-ohjelma: .....	64 kWh
Astiasuojien enimmäismäärä: .....	13
Vedenkulutus eco-ohjelmalla: .....	9.0 l
Ohjelman kesto: .....	3:35 h
Ilmaan leviävät äänipäästöt: .....	42 dB(A) re 1 pW
Ilmaan leviävän äänipäästöluokka: .....	B
Asennustapa: .....	Kalusteeseen sijoitettava
Irrotettavan työtason korkeus: .....	0 mm
Tuotteen mitat (K x L x S): .....	865 x 598 x 550 mm
Tarvittava asennustila (K x L x S): .....	865-925 x 600 x 550 mm
Syvyys luukun ollessa auki 90 astetta: .....	1200 mm
Säätöjalat: .....	Kyllä - kaikki säädettävissä edestä
Jalkojen maksimisäätökorkeus: .....	60 mm
Säädettävä sokkeli: .....	vaaka- ja pystysuuntaan
Nettopaino: .....	40.6 kg
Bruttopaino: .....	42.5 kg
Liitäntäteho: .....	2400 W
Tarvittava sulake: .....	10 A
Jännite: .....	220-240 V
Taajuus: .....	50; 60 Hz
Virtajohdon pituus: .....	175.0 cm
Pistoke: .....	maadoitettu sukopistoke
Syöttöletkun pituus: .....	165 cm
Poistoletkun pituus: .....	190 cm
EAN-koodi: .....	4242003919651
Asennustapa: .....	Kalustepeitteinen



### Lisävarusteet

SZ36DB04	3.koritaso aterimille varioDrawer pro
SZ36RB04	3.kori MaxFlex Pro
SZ38BI00	Connection rail for divided furniture
SZ72010	aquaStop jatkoletku 2 m
SZ73000	Apk lisävaruste
SZ73010	Ovilevyn kiinnittimet
SZ73045 :	
SZ73051EU :	
SZ73640	Lasikori

## iQ500, Integroitava astianpesukone, 60 cm, XXL SX85E801BE

### Tuotekuvaus

#### Suorituskyky ja kulutus

- Energiatehokkuusluokka<sup>1</sup>: B
- Energiankulutus<sup>2</sup> / Vedenkulutus<sup>3</sup>: 64 kWh / 9 litraa
- Kapasiteetti: 13 standardiastiastoa
- Ohjelman kesto<sup>4</sup>: 3:35 (h:min)
- Äänitaso: 42 dB(A) re 1 pW
- Ääniluokitus: B

#### Ohjelmat ja erikoistoiminnot

- 6 pesuohjelmaa: Eco, Speed 65°, Auto Soft 35-45°C, Auto Mixed 45-65°C, Auto Intensive 65-75°C, Esihuhutelu
- Suosikkiohjelma: suoravalintapainike haluamallasi pesuohjelmalle
- 4 erikoistoimintoa: Intensive Zone, HygienePlus, varioSpeed Plus -pesuohjelman nopeutus, Remote Start
- Machine Care
- Lisätoiminnot Home Connect -sovelluksessa: Silence on demand

#### Tekniikka

- iQdrive: hiljainen ja kestävä hiiliharjaton moottori
- autoOpen dry -toiminto: luukku avautuu automaattisesti ohjelman päätyttyä.
- Sensorit: aquaSensor
- dosageAssist-pesuaineannostelija, josta pesuainetabletti liukenee tasaaisesti pesun aikana
- auto All in 1 – huomioi pesuainetyypin automaattisesti: pesuohjelma mukautuu automaattisesti käytetyn pesuainetyypin mukaan
- Kolmikerroksinen itsepuhdistuva suodatinjärjestelmä

#### Muotoilu ja käyttömukavuus

- openAssist-luukku avautuu pienellä painalluksella eikä vedintä tarvita.
- emotionLight-sisävalaistus
- timelight: jäljellä oleva pesuaika ja -vaihe heijastuvat lattiaan
- Joustava flexComfort-korijärjestelmä
- varioDrawer – 3. koritaso on hankittavissa lisävarusteena
- 3-tasoinen rackMatic-korihissi
- Sujuvasti liukuvat easyGlide-pyörät kaikilla koritasoilla
- Pienet stopperit estävät koria suistumasta pois paikoiltaan.
- Veitsiteline yläkorissa
- Siirrettävä ruokailuvälinekori alakorissa
- Pesutilan materiaali: teräs
- Lisälasituki alakorissa
- Ohjauspaneeli luukun yläreunassa

#### Turvallisuus

- WiFi-yhteys: verkkoon liitettävä kodinkone, jota ohjaat ja tarkkailet myös Home Connect -sovelluksella
- Clear control -ohjauspaneeli
- Piezo touchControl-ohjauspaneeli (musta metalli)
- Elektroninen jäljellä olevan pesuajan näyttö
- Ohjelman päättymisestä ilmoittava äänimerkki

- Aloitusajan ajastin maks. 24 tuntia (sovelluksessa)

#### Asennus

- Tuotteen mitat (KxLxS): 86.5 x 59.8 x 55 cm
- aquaStop®-vesivahinkosuoja laitteen koko eliniälle.
- Luukussa lapsilukitus, joka avautuu tuplapainalluksella
- Lasinsuojatekniikka
- Teräksiset asennuslistat mukana pakkauksessa
- Teräksiset asennuslistat mukana pakkauksessa
- Keittiökaluksen höyrysuoja mukana pakkauksessa

<sup>1</sup> Energialuokitus asteikolla A - G

<sup>2</sup> Energiankulutus (kWh) / 100 pesukertaa (ohjelmalla Eko 50 °C)

<sup>3</sup> Vedenkulutus litroina / pesukerta (pesuohjelmalla Eko 50 °C)

<sup>4</sup> Ohjelman kesto Eko 50 °C

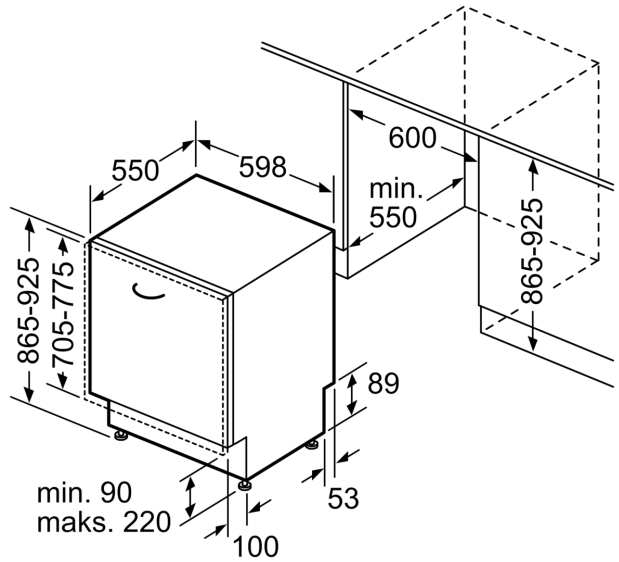
iQ500, Integroitava  
astianpesukone, 60 cm, XXL  
SX85E801BE

Mittapiirustukset

Mitat mm



▲ Pistorasia  
( ) arvot jatkosarjan kanssa



Mitat mm